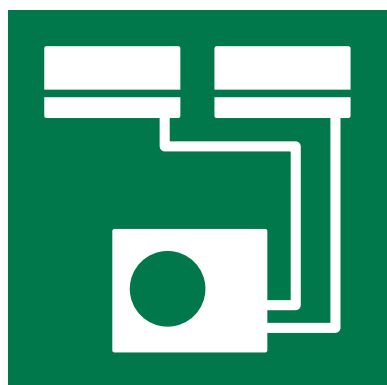


FUJITSU



MULTI SPLIT - UPP TILL 8 INOMHUSDELAR MED BARA EN UTOMUSDEL.



FG Nordic

När du vill ha en jämn komfort på en stor yta, eller har flera mindre rum, rekommenderar vi att du använder Multi Split. Med vårt system kan du använda flera inomhusenheter, anslutna till en gemensam utomhusdel. Välj bland ett stort sortiment av olika typer av inomhusdelar efter det som bäst motsvarar dina krav. Du kan enkelt bygga och anpassa Multi Split systemet för att skapa den optimala lösningen för ditt inomhusklimat.

MULTI SPLIT Utomhusdelar



FUJITSU GENERAL (Euro) deltar i ECP-programmet för AIR CONDITIONERS. Kontrollera löpande validitet av certifikat: www.eurovent-certification.com eller www.certiflash.com
* Modellen är inte ECC certifierad.

		Inomhusdel							
Modell		14	18		24	30	36	45	45
Nominell kyleffekt kW		4	5	5.4	6.8	8	10	12.5	14
2 Rums Multi upp till 2 delar	<p>Outdoor unit</p>	● AOYG 14LAC2	● AOYG 18LAC2						
3 Rums Multi upp till 3 delar	<p>Outdoor unit</p>			● AOYG 18LAT3*	● AOYG 24LAT3*				
4 Rums Multi upp till 4 delar	<p>Outdoor unit</p>					● AOYG 30LAT4*			
NEW 5 Rums Multi upp till 5 delar	<p>Outdoor unit</p>						● AOYG 36LBA5*		
NEW 6 Rums Multi upp till 6 delar	<p>Outdoor unit</p>							● AOYG 45LBA6*	
8 Rums Multi upp till 2 delar	<p>Outdoor unit</p>								● AOYG 45LBT8*

Not: 1. **2 Rums Multi:** Antal anslutningsbara inomhusenheter 2
AOYG14LAC2: Den tilltala kapaciteten för de anslutna inomhusdelarna måste vara mellan 4.0 kW och 6.0 kW.
AOYG18LAC2: Den tilltala kapaciteten för de anslutna inomhusdelarna måste vara mellan 4.0 kW och 7.0 kW.

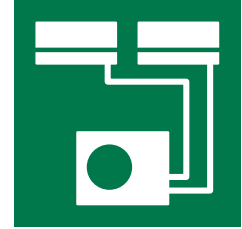
2. **3 Rums Multi:** Antal anslutningsbara inomhusenheter 2 till 3
AOYG18LAT3: Den tilltala kapaciteten för de anslutna inomhusdelarna måste vara mellan 4.0 kW och 8.5 kW.
AOYG24LAT3: Den tilltala kapaciteten för de anslutna inomhusdelarna måste vara mellan 4.0 kW och 10.5 kW.

3. **4 Rums Multi:** Antal anslutningsbara inomhusenheter 3 till 4
AOYG30LAT4: Den tilltala kapaciteten för de anslutna inomhusdelarna måste vara mellan 7.5 kW och 14.0 kW.









4. **5 Rums Multi:** Antal anslutningsbara inomhusenheter 2 till 5
AOYG36LBA5: Den tilltala kapaciteten för de anslutna inomhusdelarna måste vara mellan 7.5 kW och 15.5 kW.

5. **6 Rums Multi:** Antal anslutningsbara inomhusenheter 2 till 6
AOYG45LBA6: Den tilltala kapaciteten för de anslutna inomhusdelarna måste vara mellan 9.5 kW och 18.0 kW.

6. **8 Rums Multi:** Antal anslutningsbara inomhusenheter 2 till 8
AOYG45LBT8: Den tilltala kapaciteten för de anslutna inomhusdelarna måste vara mellan 11.0 kW och 18.0 kW.



MULTI SPLIT Anslutningsbara inomhusdelar

Utomhusdel	Typ		2 Rums		3 Rums		4 Rums	5 Rums	6 Rums	8 Rums
	Modell		AOYG14LAC2	AOYG18LAC2	AOYG18LAT3	AOYG24LAT3	AOYG30LAT4	AOYG36LBA5	AOYG45LBA6	AOYG45LBT8
										
Kapacitet (kW)	Kyla	4.0	5.0	5.4	6.8	8.0	10.0	12.5	14.0	
	Värme	4.4	5.6	6.8	8.0	9.6	12.0	13.5	16.0	

Inomhusdel	BTU	kW Klass	2 Rums	3 Rums	4 Rums	5 Rums	6 Rums	8 Rums
 ASYG07/09/12/14LMCE	7000	2.0	●	●	●	●	●	●
	9000	2.5	●	●	●	●	●	●
	12000	3.5	●	●	●	●	●	●
 ASYG07/09/12/14LUA	14000	4.0	–	●	●	●	●	●
	18000	5.0	–	–	–	●	●	●
 ASYG18/24LF	24000	7.0	–	–	–	●	●	●
	 AGYG09/12/14LV	9000	2.5	–	●	●	●	●
12000		3.5	–	●	●	●	●	●
14000		4.0	–	–	●	●	●	●
 AUYG07/09/12/14/18LV	7000	2.0	–	●	●	●	●	●
	9000	2.5	–	●	●	●	●	●
	12000	3.5	–	●	●	●	●	●
	14000	4.0	–	–	●	●	●	●
 ABYG14/18LV	18000	5.0	–	–	–	●	●	●
	14000	4.0	–	–	●	●	●	●
 ARYG07/09/12/14/18LSLAP	7000	2.0	–	●	●	●	●	–
	9000	2.5	–	●	●	●	●	–
	12000	3.5	–	●	●	●	●	–
	14000	4.0	–	–	●	●	●	–
	18000	5.0	–	–	–	●	●	–
 ARYG07/09/12/14/18LL	7000	2.0	–	●	●	●	●	●
	9000	2.5	–	●	●	●	●	●
	12000	3.5	–	●	●	●	●	●
	14000	4.0	–	–	●	●	●	●
	18000	5.0	–	–	–	●	●	●



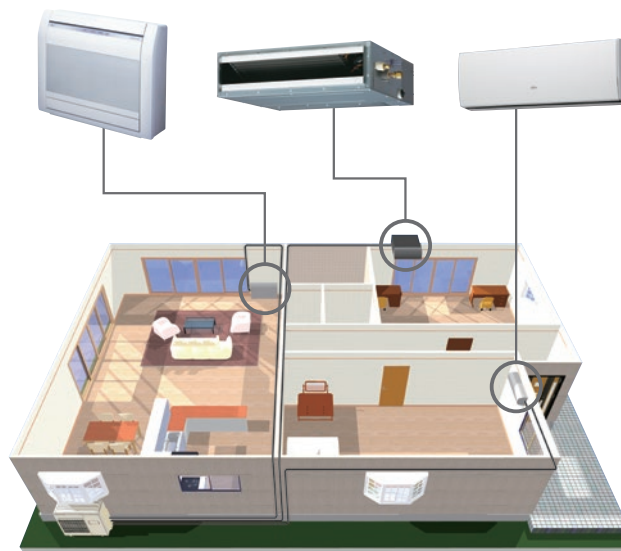
2 & 3-4 Rums Multi

En mängd olika inomhusdelar

Totalt finns det 7 olika typer av inomhusdelar och dessa finns i totalt 25 effekter från 2 kW till 7 kW. Detta breda produktutbud täcker alla förekommande installationer, från bostäder till butiker och hotell.

Enkel och smidig installation

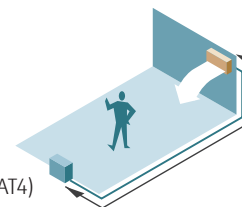
Upp till fyra stycken inomhusdelar kan anslutas till en utomhusdel. Systemet med Multi Split klarar långa rördragningar, mellan utomhusdel och inomhusdel. Upp till 30-70 meter beroende på storlek på utomhusdelen. Tack vare denna långa rörinstallation kan utomhusdelen placeras på det mest utrymmesbesparande stället. De smala vätskerören som sammanbinder utomhusdelen med de olika inomhusdelarna innebär en enkel och därigenom relativt kort installationstid.



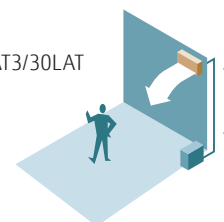
Flexibel installation

Upp till max. rörlängd av 70 meter (AOYG30LAT4), och max. 15 m höjdskillnad. Multi systemet kan med fördel användas i större bostäder eller byggnader med flera våningar.

Max. rörlängd (mellan delarna):
 20 m (AOYG14LAC2 / 18LAC2),
 25 m (AOYG18LAT3 / 24LAT3 / 30LAT4)



Max. Höjd: 15 m
 (AOYG14LAC2/18LAC2/18LAT3/24LAT3/30LAT)



Total rörlängd:
 30 m (AOYG14LAC2 / 18LAC2),
 50 m (AOYG18LAT3 / 24LAT3),
 70 m (AOYG30LAT4)

2 Rums: AOYG14LAC2 / AOYG18LAC2
 3 Rums: AOYG18LAT3 / AOYG24LAT3
 4 Rums: AOYG30LAT4



Specifikation (2 Rums, 3 Rums, 4 Rums)

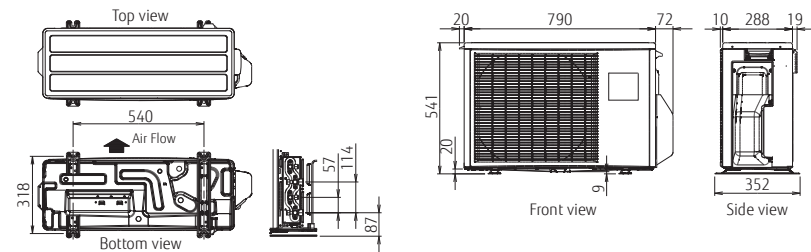
Modell		Utomhusdel		AOYG14LAC2	AOYG18LAC2	AOYG18LAT3	AOYG24LAT3	AOYG30LAT4					
Strömförsörjning				1-fas, ~230V, 50Hz									
Nominell kapacitet (min-max)	Kyla	kW	4.0 (1.4-4.4)		5.0 (1.7-5.6)		5.4 (1.8-6.8)		6.8 (1.8-8.5)		8.0 (3.5-10.1)		
	Värme		4.4 (1.1-5.4)		5.6 (1.8-6.1)		6.8 (2.0-8.0)		8.0 (2.0-8.8)		9.6 (3.7-12.0)		
EER	Kyla	W/W	3.67		3.21		4.00		3.51		3.60		
	Värme		4.27		3.97		4.20		4.00		4.00		
Rekommenderad avsäkring				A		13		16		16		20	
Ljudtrycksnivå (Hög)	Kyla	dB(A)	47		50		46		48		50		
	Värme		49		51		47		49		51		
Ljudnivå (Hög)	Kyla		61		63		65		68		68		
	Värme		63		64		67		70		70		
Mått H x B x D		mm		540x790x290		540x790x290		700x900x330		700x900x330		830x900x330	
Vikt		kg		37		38		55		55		68	
Anslutningsdiameter		Vätska		tum		1/4x2		1/4x2		1/4x3		1/4x3	
		Gas		tum		3/8 x 2		3/8 x 2, 1/2 * (3/8, 1/2)		3/8 x 2, 1/2 * (3/8 x 3)		3/8 x 2, 1/2 x 2 * (3/8 x 3, 1/2) * (3/8 x 2, 1/2, 5/8)	
Max. rörlängd		Total / mellan		m		30 / 20		30 / 20		50 / 25		50 / 25	
Max. höjdskillnad		Mellan utomhusdel och varje Inomhusdel.		m		15		15		15		15	
		Mellan Inomhusdel.		m		10		10		10		10	
Arbetsområde		Kyla		°CDB		10 till 46		10 till 46		-10 till 46		-10 till 46	
		Värme		°CDB		-15 till 24		-15 till 24		-15 till 24		-15 till 24	
Koldmedie		Typ (Global Warming Potential)		R410A (2,088)		R410A (2,088)		R410A (2,088)		R410A (2,088)		R410A (2,088)	
		Mängd		kg(CO2eq-T)		1.25 (2.6)		1.30 (2.7)		2.20 (4.6)		2.20 (4.6)	

* Anslutning till anslutningsventil med adapter.

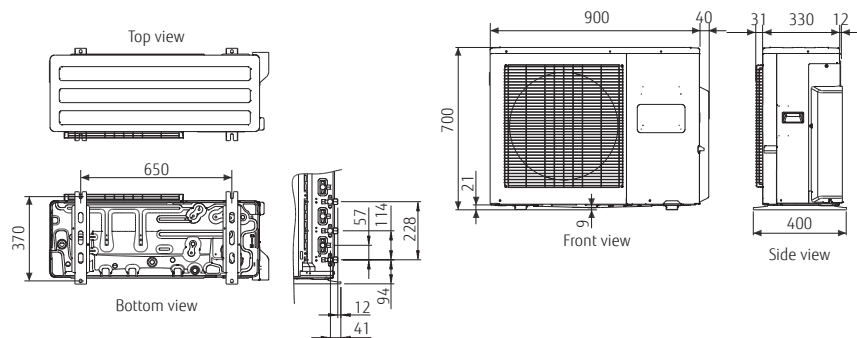
Mått

(Enhet : mm)

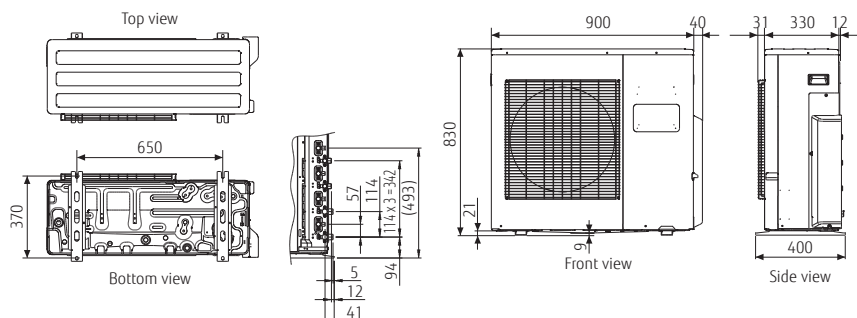
2 Rums:
AOYG14LAC2/AOYG18LAC2



3 Rums:
AOYG18LAT3/AOYG24LAT3



4 Rums:
AOYG30LAT4





NEW **5-6 Rums Multi**

Brett effektområde av inomhusdelna och i flera olika modeller

6 olika inomhusdelar i 26 olika modeller med kapacitet mellan 2 kW och 7 kW. Ett brett användningsområde för att tillgodose behovet som finns i allt från bostäder till butikslokaler och hotell



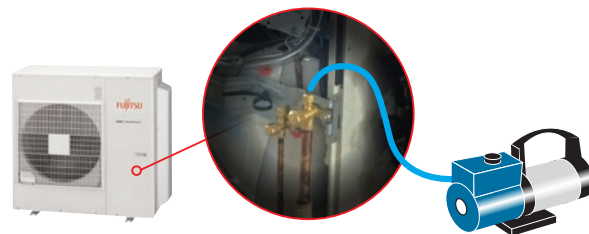
Kompakt design

Då Multi systemet tillåter en lång rördragning och flera inomhusdelar ansluts till utomhusdelen, kan denna vara placerad att den ger en mycket utrymmesbesparande installation.



Enkel installation

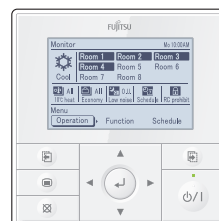
Utomhusdel, anslutningsrör och inomhusdelar vacuumsugs och fylls på, bara på ett ställe för hela systemet. Anslutningsventilen är placerad i utomhusdelen.



Central- eller Individuellstyrning av hela installationen

- Central styrning av upp till 8 inomhusdelar. Temperatur, luftflöde och fjärrkontroll med börvärdesinställning för alla inomhusdelar samlad.
- 9 olika språkinställningar (engelska, tyska, franska, spanska, ryska, portugisiska, italienska, grekiska och turkiska)
- Stor bakgrundsbelyst LED-skärm.
- Stor operativpanel med enkelt handhavande.

Maximal kontroll
1 centralenhet



5 Rums: AOYG36LBLA5
 6 Rums: AOYG45LBLA6

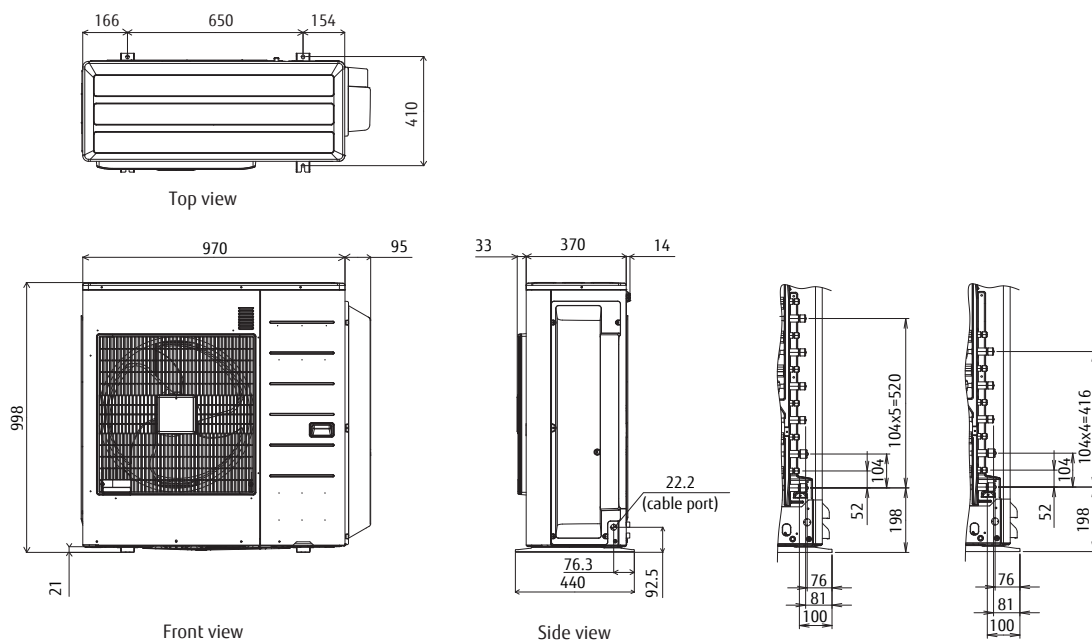


Specification (5 Rums, 6 Rums)

Modell	Utomhusdel		AOYG36LBLA5	AOYG45LBLA6
Strömförsörjning	1-fas, ~230V, 50Hz			
Nominell kapacitet (min-max)	Kyla	kW	10.0 (3.5-12.5)	12.5 (3.5-14.0)
	Värme		12.0 (3.5-14.0)	13.5 (3.5-16.0)
EER	Kyla	W/W	4.10	3.50
COP	Värme		4.30	4.00
Rekommenderad avsäkring	A		25	25
Ljudtrycksnivå (Hög)	Kyla	dB(A)	53	53
	Värme		55	55
Ljudnivå (Hög)	Kyla		67	67
	Värme		68	68
Mått H × B × D	mm		998×970×370	998×970×370
Vikt	kg		94	94
Anslutningsdiameter	Vätska	tum	1/4×5	1/4×6
	Gas		3/8 × 3, 1/2 × 2	3/8 × 4, 1/2 × 2
Max. rörlängd	Total / mellan		80 / 25	80 / 25
Max. höjdskillnad	Mellan utomhusdel och varje inomhusdel	m	15	15
	Mellan inomhusdelar		10	10
Arbetsområde	Kyla	°CDB	-10 till 46	-10 till 46
	Värme		-15 till 24	-15 till 24
Koldmedie	Typ (Global Warming Potential)		R410A (2,088)	R410A (2,088)
	Mängd	kg(CO2eq-T)	4.00 (8.4)	4.00 (8.4)

Mått

(Enhet : mm)



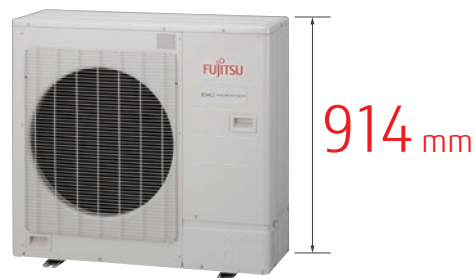


ALL
DC

8 Rums Multi

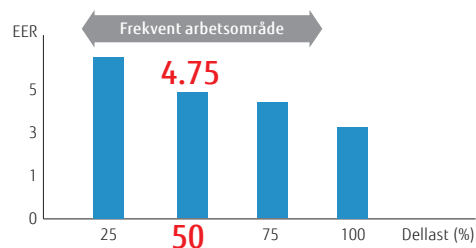
Kompakt utomhusdel

Den kompakta designen av utomhusdelen tillåter att den kan placeras under ett fönster och på andra små ytor.



Hög säsongseffektivitet

Den faktiska prestandan beror på en mängd olika faktorer såsom utomhustemperatur, väder och årstider, dessutom för flera system, att inte alla rummen används hela tiden. Så över 90% av den faktiska drifttiden drivs luftkonditioneringsaggregat vid partiell kapacitet istället för nominell kapacitet. Med tanke på dessa fokuserar vi på energibesparande prestanda som baseras på faktisk användning. Effektiviteten av delbelastning förbättrades drastiskt genom att utveckla vår egna DC Inverter teknik.



Innovativ teknologi



Högeffektiva och stora fläktar:
Nya högeffektivfläkt är monterad.



DC fläktmotor:
Hög prestanda och högre effektivitet genom att använda en mindre DC motor.



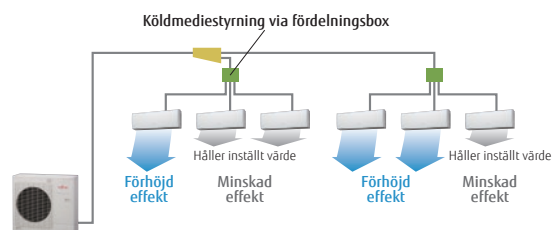
Värmeväxlaren:
Minskad kompakt storlek och energibesparing, genom att använda högdensitetsrördesign och 3-rads värmeväxlare.



Högeffektiv DC twin rotationskompressor:
En högpresterande, tyst och hög kapacitet uppnås genom att DC twin kompressor används.

Snabb komfort genom optimerad köldmediestyning

Varje rum når snabbt sitt inställda temperatur, tack vare den i systemet inbyggda köldmediestyningen.



8 Rums: AOYG45LBT8



Specifikation

Modell			AOYG45LBT8
Max. antal anslutningsbara inomhusdelar			8
Kapacitet (inomhusdelar)	Kyla	kW	11.0 - 17.5
Strömförsörjning			1-fas, ~230V, 50Hz
Rekommenderad avsäkring			A
Nominell kapacitet	Kyla	kW	14.0
	Värme	kW	16.0
Tillfördeffekt	Kyla	kW	5.20
	Värme	kW	5.07
Luftmängd	Kyla	m ³ /h	4,650
	Värme	m ³ /h	4,800
Ljudtrycksnivå	Kyla	dB(A)	56
	Värme	dB(A)	58
Mått H x B x D		mm	914x970x370
Vikt		kg	98
Anslutningsdiameter (Vätska / Gas)			mm
Max rörlängd			m
Max Höjdskillnad (U.D - I.D)			m
Arbetsområde	Kyla	°CDB	-5 till 46
	Värme	°CDB	-15 till 24
Köldmedie	Typ (Global Warming Potential)		R410A (2,088)
	Mängd		kg(CO2eq-T)

Modell			UTP-PY03A	UTP-PY02A
Anslutningsbara inomhusdelar			1 till 3 delar	1 till 2 delar
Strömförsörjning			1-fas, ~230V, 50Hz	1-fas, ~230V, 50Hz
Tillgängligt spänningsområde			198-264V	198-264V
Energiförbrukning			W	W
Driftsström			A	A
Mått H x B x D			mm	mm
Vikt			kg	kg
Anslutningsdiameter	Vätska	tum	3/8x1 / 1/4x3	3/8x1 / 1/4x2
	Gas	tum	5/8x1 / 1/2 x3	5/8x1 / 1/2 x2

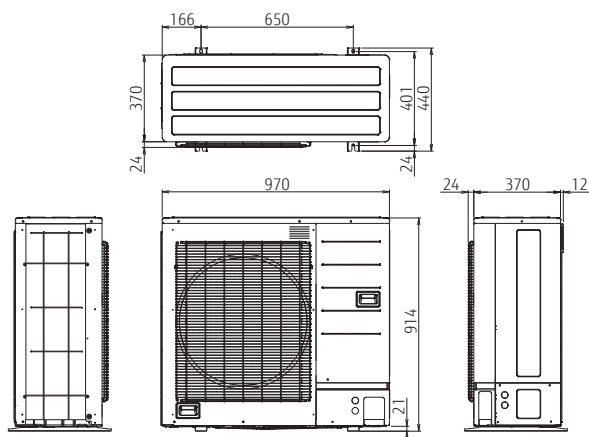
Not: Specifikationen baseras på följande villkor.

- Vid anslutning av två inomhusdelar (7 kW klass).
- Dessa är de uppmätta värdena i tillverkarens ljudabsorberande testlab.
- Kyla: Inomhustemperatur 27°CDB/19°CWB, utomhustemperatur 35°CDB/24°CWB
- Värme: Inomhustemperatur av 20°CDB/15°CWB, utomhustemperatur av 7°CDB/6°CWB
- Rörlängd: 5 m (Utomhusdel - Fördelningsbox), 3 m (Fördelningsbox - Inomhusdel) Höjdskillnad: 0 m

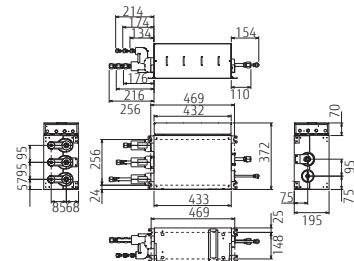
Mått

(Enhet : mm)

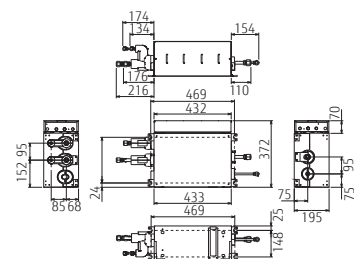
Utomhusdel: AOYG45LBT8



Fördelningsbox : UTP-PY03A (3 förgreningar)



Fördelningsbox : UTP-PY02A (2 förgreningar)



Inomhusdel för MULTI SPLIT specifikation

Kompakt väggmonterad



Modell	Inomhusdel			ASYG07LMCE	ASYG09LMCE	ASYG12LMCE	ASYG14LMCE
kW Klass	kW			2.0	2.5	3.5	4.0
Strömförsörjning				1-fas, ~230V, 50Hz			
Ljudtrycksnivå	Kyla	H/M/L/Q	dB(A)	36/32/29/21	37/33/29/21	40/36/30/21	42/38/33/25
	Värme			36/32/29/22	37/33/29/22	40/36/31/22	42/38/35/27
Ljudnivå	Kyla	H	dB(A)	51	52	54	56
	Värme			51	52	55	57
Luftflöde	Kyla	H/M/L/Q	m ³ /h	560/500/430/310	600/520/430/310	660/560/450/310	730/600/530/360
	Värme			560/500/430/330	600/520/430/330	660/560/470/330	730/615/560/375
Mått	mm			270×870×204	270×870×204	270×870×204	270×870×204
Vikt	kg			8.5	8.5	8.5	8.5
Anslutningsdiameter	Vätska/Gas	tum		1/4 / 3/8	1/4 / 3/8	1/4 / 3/8	1/4 / 1/2

Kompakt väggmonterad



Modell	Inomhusdel			ASYG07LUCA	ASYG09LUCA	ASYG12LUCA	ASYG14LUCA
kW Klass	kW			2.0	2.5	3.5	4.0
Strömförsörjning				1-fas, ~230V, 50Hz			
Ljudtrycksnivå	Kyla	H/M/L/Q	dB(A)	35/30/28/21	36/32/28/21	37/34/31/21	41/36/33/25
	Värme			35/30/28/21	36/32/28/21	37/34/31/21	41/36/34/27
Ljudnivå	Kyla	H	dB(A)	53	54	55	59
	Värme			53	54	55	59
Luftflöde	Kyla	H/M/L/Q	m ³ /h	570/520/470/330	600/550/470/330	660/600/530/330	710/640/570/390
	Värme			570/520/470/330	600/550/470/330	660/600/530/330	710/640/590/430
Mått	mm			282×870×185	282×870×185	282×870×185	282×870×185
Vikt	kg			9.5	9.5	9.5	9.5
Anslutningsdiameter	Vätska/Gas	tum		1/4 / 3/8	1/4 / 3/8	1/4 / 3/8	1/4 / 1/2

Väggmonterad

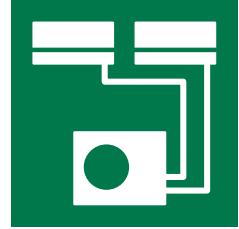


Modell	Inomhusdel			ASYG18LFCA	ASYG24LFCC
kW Klass	kW			5.0	7.0
Strömförsörjning				1-fas, ~230V, 50Hz	
Ljudtrycksnivå	Kyla	H/M/L/Q	dB(A)	43/37/33/26	49/42/37/33
	Värme			42/37/33/25	48/42/37/33
Ljudnivå	Kyla	H	dB(A)	58	64
	Värme			58	64
Luftflöde	Kyla	H/M/L/Q	m ³ /h	900/740/620/550	1120/900/740/620
	Värme			900/740/620/550	1100/900/740/620
Mått	mm			320×998×238	320×998×238
Vikt	kg			14	14
Anslutningsdiameter	Vätska/Gas	tum		1/4 / 1/2	1/4 / 5/8

Golv



Modell	Inomhusdel			AGYG09LVCA	AGYG12LVCA	AGYG14LVCA
kW Klass	kW			2.5	3.5	4.0
Strömförsörjning				1-fas, ~230V, 50Hz		
Ljudtrycksnivå	Kyla	H/M/L/Q	dB(A)	39/34/28/22	42/36/30/22	44/38/31/22
	Värme			39/35/30/22	42/38/32/22	44/39/33/22
Ljudnivå	Kyla	H	dB(A)	52	55	56
	Värme			52	55	56
Luftflöde	Kyla	H/M/L/Q	m ³ /h	530/440/360/270	600/490/380/270	650/520/400/270
	Värme			530/460/380/270	600/510/410/270	650/540/430/270
Mått	mm			600×740×200	600×740×200	600×740×200
Vikt	kg			14	14	14
Anslutningsdiameter	Vätska/Gas	tum		1/4 / 3/8	1/4 / 3/8	6.35 / 1/2



Tak / vägg



Modell	Inomhusdel			ABYG14LVTA	ABYG18LVTB
kW Klass		kW		4.0	5.0
Strömförsörjning				1-fas, ~230V, 50Hz	
Ljudtrycksnivå	Kyla	H/M/L/Q	dB(A)	36/34/33/29 (Undertaksmontage) 39/37/36/32 (Golvmontage)	41/38/34/32 (Undertaksmontage) 44/41/37/35 (Golvmontage)
	Värme			36/34/33/29 (Undertaksmontage) 39/37/36/32 (Golvmontage)	41/38/34/32 (Undertaksmontage) 44/41/37/35 (Golvmontage)
Ljudnivå	Kyla	H	dB(A)	51	55
	Värme			51	55
Luftflöde	Kyla	H/M/L/Q	m ³ /h	640/590/540/480	780/700/560/500
	Värme			640/590/540/480	780/700/560/500
Mått				199×990×655	199×990×655
Vikt				27	27
Anslutningsdiameter	Vätska/Gas	tum		1/4 / 1/2	1/4 / 1/2

Kompakt kassett



Modell	Inomhusdel			AUYG07LVLA	AUYG09LVLA	AUYG12LVLB	AUYG14LVLB	AUYG18LVLB
kW Klass		kW		2.0	2.5	3.5	4.0	5.0
Strömförsörjning				1-fas, ~230V, 50Hz				
Ljudtrycksnivå	Kyla	H/M/L/Q	dB(A)	33/31/29/27	33/31/29/27	37/33/31/28	40/35/32/29	42/37/33/29
	Värme			34/32/29/27	34/32/29/27	37/33/31/28	40/37/34/29	44/40/37/30
Ljudnivå	Kyla	H	dB(A)	46	46	49	52	54
	Värme			47	47	49	52	56
Luftflöde	Kyla	H/M/L/Q	m ³ /h	540/490/440/390	540/490/440/390	610/530/470/410	680/580/490/410	750/610/520/410
	Värme			540/490/440/390	540/490/440/390	610/530/470/410	700/620/550/430	800/710/600/450
Mått				245×570×570	245×570×570	245×570×570	245×570×570	245×570×570
Vikt				15	15	15	15	15
Panel				UTG-UFYD-W				
Anslutningsdiameter	Vätska/Gas	tum		1/4 / 3/8	1/4 / 3/8	1/4 / 3/8	1/4 / 1/2	1/4 / 1/2

Mini duct



Modell	Inomhusdel			ARYG07LSLAP	ARYG09LSLAP	ARYG12LSLAP	ARYG14LSLAP	ARYG18LSLAP
kW Klass		kW		2.0	2.5	3.5	4.0	5.0
Strömförsörjning				1-fas, ~230V, 50Hz				
Ljudtrycksnivå	Kyla	H/M/L/Q	dB(A)	29/26/24/23	29/26/24/23	31/27/25/23	35/30/27/23	33/29/26/23
	Värme			29/26/24/23	29/26/24/23	31/27/25/23	35/30/27/23	33/29/26/23
Ljudnivå	Kyla	H	dB(A)	52	54	55	60	58
	Värme			53	56	57	62	59
Luftflöde	Kyla	H/M/L/Q	m ³ /h	550/440/390/360	600/450/400/360	650/490/430/360	800/640/530/360	940/750/540/480
	Värme			550/440/390/360	600/450/400/360	650/490/430/360	800/640/530/360	940/750/540/480
Mått				198×700×450	198×700×450	198×700×450	198×700×450	198×900×450
Vikt				15.5				
Anslutningsdiameter	Vätska/Gas	tum		1/4 / 3/8			1/4 / 1/2	
Externt statiskt tryck				0 till 30			0 till 50	
Dräneringspump				Standard				

Slim duct



Modell	Inomhusdel			ARYG07LLTA	ARYG09LLTA	ARYG12LLTB	ARYG14LLTB	ARYG18LLTB
kW Klass		kW		2.0	2.5	3.5	4.0	5.0
Strömförsörjning				1-fas, ~230V, 50Hz				
Ljudtrycksnivå	Kyla	H/M/L/Q	dB(A)	28/26/25/24	28/27/26/25	29/28/27/26	32/30/28/26	32/31/30/29
	Värme			28/26/25/24	28/26/25/24	29/28/27/24	33/30/28/25	33/32/31/29
Ljudnivå	Kyla	H	dB(A)	57	57	58	60	58
	Värme			57	57	58	61	59
Luftflöde	Kyla	H/M/L/Q	m ³ /h	550/490/470/440	600/550/500/450	650/600/550/480	800/700/600/480	940/880/820/750
	Värme			550/490/470/440	600/550/500/450	650/600/550/480	800/700/600/480	940/880/820/750
Mått				198×700×620	198×700×620	198×700×620	198×700×620	198×900×620
Vikt				17	19	19	19	23
Anslutningsdiameter	Vätska/Gas	tum		1/4 / 3/8	1/4 / 3/8	1/4 / 3/8	1/4 / 1/2	1/4 / 1/2
Externt statiskt tryck				0 till 90				
Dräneringspump				Standard				

Multi Kombinationer för 2 och 3 Rums – Kyla/Värme

2 Rums Multi kyla

AOYG14LAC2	Kombination av inomhusenhet		Kyl drift							
			Kylkapacitet			Tillförd effekt (min-max)	EER	Säsongdata		
			Rum 1 kW	Rum 2 kW	Total effekt (min-max) kW			Pdesign kW	SEER	Energiklass
2 Rum	7	7	2.00	2.00	4.00 (1.4-4.4)	1.09 (0.35-1.40)	3.67	4.0	6.7	A++
	7	9	1.95	2.05	4.00 (1.4-4.4)	1.09 (0.35-1.40)	3.67	4.0	6.6	A++
	7	12	1.85	2.35	4.00 (1.4-4.6)	1.05 (0.35-1.47)	3.81	4.0	6.5	A++
	9	9	2.00	2.00	4.00 (1.4-4.5)	1.09 (0.35-1.43)	3.67	4.0	6.6	A++
	9	12	1.70	2.30	4.00 (1.4-4.7)	1.05 (0.35-1.47)	3.81	4.0	6.5	A++

- 7:7000Btu/h / 9:9000Btu/h / 12:12000Btu/h-modeller
- Ovanstående är värdet för anslutning med väggmonterad modell.
- 2 eller fler inomhusenheter ska anslutas.
- Kylkapaciteten är baserad på 27°CDB/19°CWB (innertemperatur), 35°CDB (utomhustemperatur).
- Rörlängd: 5 m, Höjdskillnad: 0 m (utomhusenhet till inomhusenhet)
- Totalkapacitet för ansluten inomhusenhet är från 14000Btu till 21000Btu.

AOYG18LAC2	Kombination av inomhusenhet		Kyl drift							
			Kylkapacitet			Tillförd effekt (min-max)	EER	Säsongdata		
			Rum 1 kW	Rum 2 kW	Total effekt (min-max) kW			Pdesign kW	SEER	Energiklass
2 Rum	7	7	2.10	2.10	4.20 (1.7-5.2)	1.24 (0.35-1.68)	3.39	4.2	7.0	A++
	7	9	2.10	2.50	4.60 (1.7-5.3)	1.26 (0.35-1.79)	3.65	4.6	6.8	A++
	7	12	1.90	3.10	5.00 (1.7-5.6)	1.55 (0.35-1.95)	3.23	5.0	6.5	A++
	9	14	1.80	3.20	5.00 (1.8-5.7)	1.55 (0.40-1.99)	3.23	5.0	6.5	A++
	9	9	2.50	2.50	5.00 (1.7-5.6)	1.56 (0.35-1.95)	3.21	5.0	6.6	A++
	9	12	2.10	2.90	5.00 (1.7-5.7)	1.55 (0.35-1.95)	3.23	5.0	6.5	A++
	9	14	2.00	3.00	5.00 (1.8-5.8)	1.55 (0.40-1.99)	3.23	5.0	6.6	A++
	12	12	2.50	2.50	5.00 (1.7-5.8)	1.56 (0.35-1.99)	3.21	5.0	6.4	A++

- 7:7000Btu/h / 9:9000Btu/h / 12:12000Btu/h / 14:14000Btu/h-modeller
- Ovanstående är värdet för anslutning med väggmonterad modell.
- 2 eller fler inomhusenheter ska anslutas
- Kylkapaciteten är baserad på 27°CDB/19°CWB (innertemperatur), 35°CDB (utomhustemperatur).
- Rörlängd: 5 m, Höjdskillnad: 0 m (utomhusenhet till inomhusenhet)
- Totalkapacitet för ansluten inomhusenhet är från 14000Btu till 24000Btu.
- Där "14" anges är detta endast "väggmonterad modell". Andra typer av inomhusenheter kan inte anslutas.

3 Rums Multi kyla

AOYG18LAT3	Kombination av inomhusenhet			Kyl drift								
				Kylkapacitet				Tillförd effekt (min-max)	EER	Säsongdata		
				Rum 1 kW	Rum 2 kW	Rum 3 kW	Total effekt (min-max) kW			Pdesign kW	SEER	Energiklass
2 Rum	7	7	-	2.30	2.30	-	4.60 (1.8-5.0)	1.22 (0.50-1.43)	3.77	4.6	6.3	A++
	7	9	-	2.30	2.70	-	5.00 (1.8-5.7)	1.35 (0.50-1.81)	3.70	5.0	6.2	A++
	7	12	-	1.98	3.02	-	5.00 (1.8-6.1)	1.34 (0.50-2.06)	3.73	5.0	6.2	A++
	7	14	-	1.88	3.42	-	5.30 (1.8-6.6)	1.34 (0.50-2.06)	3.96	5.3	6.1	A++
	9	9	-	2.50	2.50	-	5.00 (1.8-6.2)	1.35 (0.50-2.06)	3.70	5.0	6.2	A++
	9	12	-	2.18	2.82	-	5.00 (1.8-6.3)	1.35 (0.50-2.06)	3.70	5.0	6.2	A++
3 Rum	9	14	-	2.07	3.23	-	5.30 (1.8-6.7)	1.35 (0.50-2.06)	3.93	5.3	6.1	A++
	12	12	-	2.55	2.55	-	5.10 (1.8-6.3)	1.35 (0.50-2.06)	3.78	5.1	6.1	A++
	12	14	-	2.41	2.89	-	5.30 (1.8-6.7)	1.35 (0.50-2.06)	3.93	5.3	6.1	A++
	7	7	7	1.80	1.80	1.80	5.40 (1.8-6.8)	1.35 (0.50-2.06)	4.00	5.4	6.9	A++
	7	7	9	1.70	1.70	2.00	5.40 (1.8-6.8)	1.35 (0.50-2.06)	4.00	5.4	6.9	A++
	7	7	12	1.53	1.53	2.33	5.40 (1.8-6.8)	1.35 (0.50-2.06)	4.00	5.4	6.7	A++
	7	7	14	1.41	1.41	2.58	5.40 (2.0-6.8)	1.35 (0.60-2.06)	4.00	5.4	6.7	A++
	7	9	9	1.61	1.89	1.89	5.40 (1.8-6.8)	1.35 (0.50-2.06)	4.00	5.4	6.8	A++
	7	9	12	1.46	1.72	2.22	5.40 (1.8-6.8)	1.35 (0.50-2.06)	4.00	5.4	6.7	A++
	7	9	14	1.35	1.58	2.47	5.40 (2.0-6.8)	1.35 (0.60-2.06)	4.00	5.4	6.7	A++
	9	9	9	1.80	1.80	1.80	5.40 (1.8-6.8)	1.35 (0.50-2.06)	4.00	5.4	6.8	A++
	9	9	12	1.64	1.64	2.12	5.40 (1.8-6.8)	1.35 (0.50-2.06)	4.00	5.4	6.7	A++

AOYG24LAT3	Kombination av inomhusenhet			Kyl drift								
				Kylkapacitet				Tillförd effekt (min-max)	EER	Säsongdata		
				Rum 1 kW	Rum 2 kW	Rum 3 kW	Total effekt (min-max) kW			Pdesign kW	SEER	Energiklass
2 Rum	7	7	-	2.30	2.30	-	4.60 (1.8-5.0)	1.20 (0.50-1.40)	3.83	4.6	6.3	A++
	7	9	-	2.30	2.70	-	5.00 (1.8-5.7)	1.36 (0.50-1.78)	3.68	5.0	6.2	A++
	7	12	-	2.38	3.42	-	5.80 (1.8-6.1)	1.70 (0.50-1.97)	3.41	5.8	6.1	A++
	7	14	-	2.37	4.13	-	6.50 (1.8-7.2)	1.91 (0.50-2.46)	3.40	6.5	6.0	A+
	7	18	-	2.08	4.52	-	6.60 (1.8-7.8)	1.91 (0.50-2.87)	3.46	6.6	5.9	A+
	9	9	-	2.75	2.75	-	5.50 (1.8-6.2)	1.55 (0.50-2.02)	3.55	5.5	6.1	A++
	9	12	-	2.79	3.41	-	6.20 (1.8-6.8)	1.90 (0.50-2.45)	3.26	6.2	5.9	A+
	9	14	-	2.66	3.94	-	6.60 (1.8-7.7)	1.91 (0.50-2.77)	3.46	6.6	6.0	A+
	9	18	-	2.35	4.35	-	6.70 (1.8-7.9)	1.91 (0.50-2.87)	3.51	6.7	5.9	A+
	12	12	-	3.15	3.15	-	6.30 (1.8-7.2)	1.90 (0.50-2.74)	3.32	6.3	5.9	A+
	12	14	-	3.03	3.67	-	6.70 (1.8-7.8)	1.91 (0.50-2.87)	3.51	6.7	5.9	A+
	3 Rum	12	18	-	2.66	4.04	-	6.70 (1.8-7.9)	1.92 (0.50-2.87)	3.49	6.7	5.8
7		7	7	2.23	2.23	2.23	6.70 (1.8-7.4)	1.89 (0.50-2.37)	3.54	6.7	6.4	A++
7		7	9	2.14	2.14	2.52	6.80 (1.8-7.8)	1.94 (0.60-2.87)	3.51	6.8	6.4	A++
7		7	12	1.98	1.98	2.84	6.80 (1.8-8.1)	1.93 (0.50-2.87)	3.52	6.8	6.3	A++
7		7	14	1.82	1.82	3.16	6.80 (2.0-8.4)	1.94 (0.60-2.87)	3.51	6.8	6.2	A++
7		7	18	1.63	1.63	3.54	6.80 (2.0-8.5)	1.94 (0.60-2.87)	3.51	6.8	6.1	A++
7		9	9	2.03	2.38	2.38	6.80 (1.8-8.2)	1.93 (0.50-2.87)	3.52	6.8	6.4	A++
7		9	12	1.88	2.21	2.70	6.80 (1.8-8.2)	1.93 (0.50-2.87)	3.52	6.8	6.2	A++
7		9	14	1.74	2.04	3.02	6.80 (2.0-8.4)	1.94 (0.60-2.87)	3.51	6.8	6.2	A++
7		9	18	1.56	1.84	3.40	6.80 (2.0-8.5)	1.94 (0.60-2.87)	3.51	6.8	6.1	A++
7		12	12	1.76	2.52	2.52	6.80 (1.8-8.2)	1.94 (0.50-2.87)	3.51	6.8	6.2	A++
7		12	14	1.63	2.34	2.83	6.80 (2.0-8.5)	1.94 (0.60-2.87)	3.51	6.8	6.2	A++
9		9	9	2.27	2.27	2.27	6.80 (1.8-8.2)	1.94 (0.50-2.87)	3.51	6.8	6.4	A++
9		9	12	2.11	2.11	2.58	6.80 (1.8-8.3)	1.94 (0.50-2.87)	3.51	6.8	6.2	A++
9		9	14	1.95	1.95	2.89	6.80 (2.0-8.5)	1.94 (0.60-2.87)	3.51	6.8	6.2	A++
9		9	18*	1.77	1.77	3.27	6.80 (2.0-8.5)	1.94 (0.60-2.87)	3.51	6.8	6.1	A++
9		12	12	1.97	2.41	2.41	6.80 (1.8-8.3)	1.94 (0.50-2.87)	3.51	6.8	6.2	A++
9		12	14	1.84	2.24	2.72	6.80 (2.0-8.5)	1.94 (0.60-2.87)	3.51	6.8	6.2	A++
12	12	12	2.27	2.27	2.27	6.80 (1.8-8.3)	1.94 (0.50-2.87)	3.51	6.8	6.1	A++	

- 7:7000Btu/h / 9:9000Btu/h / 12:12000Btu/h / 14:14000Btu/h / 18:18000Btu/h-modeller
- Ovanstående är värdet för anslutning med väggmonterad modell.
- 2 eller fler inomhusenheter ska anslutas
- Kylkapaciteten är baserad på 27°CDB/19°CWB (innertemperatur), 35°CDB (utomhustemperatur).
- Rörlängd: 5 m, Höjdskillnad: 0 m (utomhusenhet till inomhusenhet)
- Totalkapacitet för ansluten inomhusenhet är från 14000Btu till 36000Btu.
- *1: När ASYG18L är ansluten, anslut minst 1 väggmonterad typ för 9000Btu.

2 Rums Multi Värme

AOYG14LAC2	Kombination av inomhusenhet		Värme drift						Säsongdata		
			Värme effekt			Tillförd effekt (min-max)	EER	Pdesign kW	SEER	Energiklass	
			Rum 1 kW	Rum 2 kW	Total effekt (min-max) kW						
2 Rum	7	7	2.20	2.20	4.40 (1.1 - 5.4)	1.03 (0.25 - 1.78)	4.27	3.8	4.1	A+	
	7	9	2.15	2.25	4.40 (1.1 - 5.4)	1.03 (0.25 - 1.78)	4.27	3.8	4.1	A+	
	7	12	1.95	2.45	4.40 (1.1 - 5.5)	1.02 (0.25 - 1.76)	4.31	3.8	4.0	A+	
	9	9	2.20	2.20	4.40 (1.1 - 5.4)	1.03 (0.25 - 1.78)	4.27	3.8	4.0	A+	
	9	12	2.00	2.40	4.40 (1.1 - 5.5)	1.02 (0.25 - 1.76)	4.31	3.8	4.0	A+	

- 7:7000Btu/h / 9:9000Btu/h / 12:12000Btu/h-modeller
- Ovanstående är värdet för anslutning med väggmonterad modell.
- 2 eller fler inomhusenheter ska anslutas.
- Värmekapaciteten är baserad på 20°CDB (innertemperatur), 7°CDB / 6°CWB (utomhustemperatur).
- Rörlängd: 5 m, Höjdskillnad: 0 m (utomhusenhet till inomhusenhet)
- Totalkapacitet för ansluten inomhusenhet är från 14000Btu till 21000Btu.

AOYG18LAC2	Kombination av inomhusenhet		Värme drift						Säsongdata		
			Värme effekt			Tillförd effekt (min-max)	EER	Pdesign kW	SEER	Energiklass	
			Rum 1 kW	Rum 2 kW	Total effekt (min-max) kW						
2 Rum	7	7	2.70	2.70	5.40 (1.8 - 6.0)	1.24 (0.50 - 1.61)	4.37	3.8	4.1	A+	
	7	9	2.50	3.00	5.50 (1.8 - 6.0)	1.36 (0.50 - 1.87)	4.04	4.0	4.1	A+	
	7	12	2.30	3.30	5.60 (1.8 - 6.1)	1.38 (0.50 - 1.88)	4.06	4.2	4.0	A+	
	7	14	2.25	3.35	5.60 (1.9 - 6.2)	1.35 (0.55 - 1.86)	4.15	4.2	4.0	A+	
	9	9	2.80	2.80	5.60 (1.8 - 6.1)	1.41 (0.50 - 1.90)	3.97	4.2	4.1	A+	
	9	12	2.45	3.15	5.60 (1.8 - 6.2)	1.38 (0.50 - 1.88)	4.07	4.2	4.0	A+	
	9	14	2.35	3.25	5.60 (1.9 - 6.3)	1.35 (0.55 - 1.86)	4.15	4.2	4.0	A+	
	12	12	2.80	2.80	5.60 (1.8 - 6.3)	1.34 (0.50 - 1.84)	4.18	4.2	4.0	A+	

- 7: 7000Btu / h / 9: 9000Btu / h / 12: 12000Btu / h / 14: 14000Btu / h-modeller
- Ovanstående är värdet för anslutning med väggmonterad modell.
- 2 eller fler inomhusenheter ska anslutas.
- Värmekapaciteten är baserad på 20°CDB (innertemperatur), 7°CDB / 6°CWB (utomhustemperatur).
- Rörlängd: 5 m, Höjdskillnad: 0 m (utomhusenhet till inomhusenhet)
- Totalkapacitet för ansluten inomhusenhet är från 14000Btu till 24000Btu.
- Där "14" anges är detta endast "väggmonterad modell". Andra typer av inomhusenheter kan inte anslutas.

3 Rums Multi Värme

AOYG18LAT3	Kombination av inomhusenhet			Värme drift						Säsongdata		
				Värme effekt			Tillförd effekt (min-max)	EER	Pdesign kW	SEER	Energiklass	
				Rum 1 kW	Rum 2 kW	Rum 3 kW						Total effekt (min-max) kW
2 Rum	7	7	-	2.70	2.70	-	5.40 (2.0 - 6.1)	1.59 (0.52 - 1.93)	3.40	4.0	4.1	A+
	7	9	-	2.75	3.25	-	6.00 (2.0 - 6.4)	1.87 (0.52 - 2.06)	3.21	4.0	4.1	A+
	7	12	-	2.59	3.71	-	6.30 (2.0 - 6.5)	1.98 (0.52 - 2.06)	3.18	4.0	4.1	A+
	7	14	-	2.51	4.29	-	6.80 (2.0 - 7.1)	1.92 (0.50 - 2.06)	3.54	4.0	4.1	A+
	9	9	-	3.15	3.15	-	6.30 (2.0 - 6.5)	1.98 (0.52 - 2.06)	3.18	4.0	4.1	A+
	9	12	-	2.89	3.51	-	6.40 (2.0 - 6.6)	1.99 (0.52 - 2.06)	3.22	4.0	4.1	A+
	9	14	-	2.77	4.03	-	6.80 (2.0 - 7.2)	1.91 (0.50 - 2.06)	3.56	4.0	4.1	A+
	12	12	-	3.20	3.20	-	6.40 (2.0 - 6.6)	1.98 (0.52 - 2.06)	3.23	4.0	4.1	A+
	12	14	-	3.09	3.71	-	6.80 (2.0 - 7.3)	1.90 (0.50 - 2.06)	3.58	4.0	4.1	A+
		7	7	7	2.27	2.27	2.27	6.80 (2.0 - 7.7)	1.62 (0.50 - 2.06)	4.20	5.0	4.3
3 Rum	7	7	9	2.14	2.14	2.52	6.80 (2.0 - 7.8)	1.62 (0.50 - 2.06)	4.20	5.0	4.3	A+
	7	7	12	1.98	1.98	2.83	6.80 (2.0 - 7.8)	1.59 (0.50 - 2.06)	4.28	5.0	4.3	A+
	7	7	14	1.83	1.83	3.14	6.80 (2.0 - 8.0)	1.61 (0.50 - 2.06)	4.22	5.0	4.3	A+
	7	9	9	2.03	2.39	2.39	6.80 (2.0 - 7.8)	1.60 (0.50 - 2.06)	4.25	5.0	4.3	A+
	7	9	12	1.89	2.22	2.69	6.80 (2.0 - 7.9)	1.59 (0.50 - 2.06)	4.28	5.0	4.3	A+
	7	9	14	1.75	2.06	2.99	6.80 (2.0 - 8.0)	1.60 (0.50 - 2.06)	4.25	5.0	4.3	A+
	9	9	9	2.27	2.27	2.27	6.80 (2.0 - 7.9)	1.59 (0.50 - 2.06)	4.28	5.0	4.3	A+
	9	9	12	2.12	2.12	2.57	6.80 (2.0 - 7.9)	1.59 (0.50 - 2.06)	4.28	5.0	4.3	A+

AOYG24LAT3	Kombination av inomhusenhet			Värme drift						Säsongdata			
				Värme effekt			Tillförd effekt (min-max)	EER	Pdesign kW	SEER	Energiklass		
				Rum 1 kW	Rum 2 kW	Rum 3 kW						Total effekt (min-max) kW	
2 Rum	7	7	-	2.75	2.75	-	5.50 (2.0 - 6.1)	1.55 (0.52 - 1.93)	3.55	4.0	4.1	A+	
	7	9	-	2.80	3.30	-	6.10 (2.0 - 7.0)	1.82 (0.52 - 2.52)	3.35	4.0	4.1	A+	
	7	12	-	2.88	4.12	-	7.00 (2.0 - 7.3)	2.31 (0.52 - 2.66)	3.03	4.0	4.1	A+	
	7	14	-	2.80	4.80	-	7.60 (2.0 - 8.3)	2.28 (0.50 - 2.87)	3.33	4.0	4.1	A+	
	7	18	-	2.51	5.39	-	7.90 (2.0 - 8.3)	2.34 (0.50 - 2.87)	3.38	4.0	4.1	A+	
	9	9	-	3.30	3.30	-	6.60 (2.0 - 7.4)	2.04 (0.52 - 2.68)	3.24	4.0	4.1	A+	
	9	12	-	3.30	4.00	-	7.30 (2.0 - 7.7)	2.43 (0.52 - 2.87)	3.00	4.0	4.1	A+	
	9	14	-	3.22	4.68	-	7.90 (2.0 - 8.3)	2.38 (0.50 - 2.87)	3.32	4.0	4.1	A+	
	9	18	-	2.84	5.16	-	8.00 (2.0 - 8.5)	2.32 (0.50 - 2.87)	3.45	4.0	4.1	A+	
	12	12	-	3.80	3.80	-	7.60 (2.0 - 7.8)	2.54 (0.52 - 2.87)	2.99	4.0	4.1	A+	
	12	14	-	3.59	4.31	-	7.90 (2.0 - 8.4)	2.37 (0.50 - 2.87)	3.33	4.0	4.1	A+	
	12	18	-	3.20	4.80	-	8.00 (2.0 - 8.6)	2.31 (0.50 - 2.87)	3.46	4.0	4.1	A+	
		7	7	7	2.60	2.60	2.60	7.80 (2.0 - 8.6)	1.94 (0.50 - 2.68)	4.02	5.0	4.3	A+
	3 Rum	7	7	9	2.52	2.52	2.96	8.00 (2.0 - 8.8)	2.00 (0.50 - 2.87)	4.00	5.2	4.2	A+
7		7	12	2.34	2.34	3.32	8.00 (2.0 - 8.9)	1.99 (0.50 - 2.80)	4.02	5.2	4.2	A+	
7		7	14	2.16	2.16	3.68	8.00 (2.0 - 9.2)	1.91 (0.50 - 2.72)	4.19	5.2	4.2	A+	
7		7	18	1.94	1.94	4.12	8.00 (2.0 - 9.2)	1.89 (0.50 - 2.70)	4.23	5.2	4.2	A+	
7		9	9	2.38	2.81	2.81	8.00 (2.0 - 9.0)	1.99 (0.50 - 2.87)	4.02	5.2	4.2	A+	
7		9	12	2.23	2.62	3.15	8.00 (2.0 - 9.1)	1.98 (0.50 - 2.87)	4.04	5.2	4.2	A+	
7		9	14	2.06	2.42	3.52	8.00 (2.0 - 9.2)	1.91 (0.50 - 2.72)	4.19	5.2	4.2	A+	
7		9	18	1.85	2.18	3.97	8.00 (2.0 - 9.2)	1.89 (0.50 - 2.69)	4.23	5.2	4.2	A+	
7		12	12	2.08	2.96	2.96	8.00 (2.0 - 9.1)	1.97 (0.50 - 2.87)	4.06	5.2	4.2	A+	
7		12	14	1.93	2.76	3.31	8.00 (2.0 - 9.2)	1.90 (0.50 - 2.70)	4.21	5.2	4.2	A+	
9		9	9	2.67	2.67	2.67	8.00 (2.0 - 9.1)	1.98 (0.50 - 2.87)	4.04	5.2	4.2	A+	
9		9	12	2.49	2.49	3.02	8.00 (2.0 - 9.2)	1.97 (0.50 - 2.87)	4.06	5.2	4.2	A+	
9		9	14	2.32	2.32	3.37	8.00 (2.0 - 9.2)	1.89 (0.50 - 2.70)	4.23	5.2	4.2	A+	
9		9	18**	2.10	2.10	3.81	8.00 (2.0 - 9.2)	1.87 (0.50 - 2.68)	4.28	5.2	4.2	A+	
9	12	12	2.34	2.83	2.83	8.00 (2.0 - 9.2)	1.96 (0.50 - 2.80)	4.08	5.2	4.2	A+		
9	12	14	2.18	2.64	3.17	8.00 (2.0 - 9.2)	1.89 (0.50 - 2.69)	4.23	5.2	4.2	A+		
12	12	12	2.67	2.67	2.67	8.00 (2.0 - 9.2)	1.95 (0.50 - 2.78)	4.10	5.2	4.2	A+		

- 7: 7000Btu / h / 9: 9000Btu / h / 12: 12000Btu / h / 14: 14000Btu / h / 18: 18000Btu / h / 24: 24000Btu / h-modeller
- Ovanstående är värdet för anslutning med väggmonterad modell.
- 2 eller fler inomhusenheter ska anslutas.
- Värmekapaciteten är baserad på 20°CDB (innertemperatur), 7°CDB / 6°CWB (utomhustemperatur).
- Rörlängd: 5 m, Höjdskillnad: 0 m (utomhusenhet till inomhusenhet)
- Totalkapacitet för ansluten inomhusenhet är från 14000Btu till 36000Btu.
- *1: När ASYG18L är ansluten, anslut minst 1 väggmonterad typ för 9000Btu.

Multi Kombinationer för 4 Rums – Kyla/Värme

4 Rums Multi kyla

AOYG30LAT4	Kombination av inomhusenhet			Kylkraft										
				Kylkapacitet				Total effekt (min-max)	Tillförd effekt (min-max)	EER	Säsongdata			
				Rum 1 kW	Rum 2 kW	Rum 3 kW	Rum 4 kW				Pdesign kW	SEER	Energiklass	
3 Rum	7	7	14	-	1.96	1.96	3.27	-	7.20 (1.6-8.9)	2.22 (0.68-3.43)	3.24	7.2	5.9	A+
	7	7	18	-	1.81	1.81	4.08	-	7.70 (2.8-10.0)	2.22 (0.98-3.55)	3.47	7.7	5.8	A+
	7	7	24	-	1.61	1.61	4.57	-	7.80 (2.8-10.1)	2.19 (0.98-3.53)	3.56	7.8	5.8	A+
	7	9	12	-	2.08	2.34	2.78	-	7.20 (1.6-8.9)	2.22 (0.68-3.41)	3.24	7.2	5.9	A+
	7	9	14	-	1.90	2.14	3.16	-	7.20 (2.8-9.1)	2.22 (0.98-3.56)	3.24	7.2	5.9	A+
	7	9	18	-	1.76	1.98	3.96	-	7.70 (2.8-9.9)	2.22 (0.98-3.56)	3.47	7.7	5.8	A+
	7	9	24	-	1.57	1.77	4.46	-	7.80 (2.8-10.1)	2.19 (0.98-3.53)	3.56	7.8	5.8	A+
	7	12	12	-	1.96	2.62	2.62	-	7.20 (1.6-9.1)	2.22 (0.68-3.54)	3.24	7.2	5.9	A+
	7	12	14	-	1.83	2.43	3.04	-	7.30 (2.8-9.2)	2.22 (0.98-3.56)	3.29	7.3	5.9	A+
	7	12	18	-	1.68	2.24	3.78	-	7.70 (2.8-9.9)	2.22 (0.98-3.56)	3.47	7.7	5.8	A+
	7	12	24	-	1.51	2.01	4.28	-	7.80 (2.8-10.1)	2.19 (0.98-3.56)	3.56	7.8	5.8	A+
	7	14	14	-	1.68	2.81	2.81	-	7.30 (2.8-9.3)	2.22 (0.98-3.58)	3.29	7.3	5.9	A+
	7	14	18	-	1.57	2.61	3.52	-	7.70 (3.5-10.0)	2.22 (1.17-3.58)	3.47	7.7	5.8	A+
	7	14	24	-	1.44	2.39	4.07	-	7.90 (3.5-10.1)	2.20 (1.17-3.58)	3.59	7.9	5.8	A+
	7	18	18	-	1.42	3.19	3.19	-	7.80 (3.5-10.1)	2.22 (1.17-3.58)	3.51	7.8	5.7	A+
	7	18	24	-	1.30	2.92	3.68	-	7.90 (4.7-10.1)	2.22 (1.27-3.58)	3.56	7.9	5.7	A+
	9	9	9	-	2.40	2.40	2.40	-	7.20 (2.8-8.9)	2.22 (0.98-3.42)	3.24	7.2	5.9	A+
	9	9	12	-	2.26	2.26	2.68	-	7.20 (2.8-9.1)	2.22 (0.98-3.54)	3.24	7.2	5.9	A+
	9	9	14	-	2.10	2.10	3.11	-	7.30 (2.8-9.2)	2.22 (0.98-3.57)	3.29	7.3	5.9	A+
	9	9	18	-	1.93	1.93	3.85	-	7.70 (2.8-9.9)	2.22 (0.98-3.56)	3.47	7.7	5.8	A+
	9	9	24	-	1.73	1.73	4.35	-	7.80 (2.8-10.1)	2.20 (1.17-3.54)	3.55	7.8	5.8	A+
	9	12	12	-	2.14	2.53	2.53	-	7.20 (2.8-9.1)	2.22 (0.98-3.54)	3.24	7.2	5.9	A+
	9	12	14	-	1.99	2.36	2.95	-	7.30 (2.8-9.2)	2.22 (0.98-3.57)	3.29	7.3	5.9	A+
	9	12	18	-	1.84	2.18	3.68	-	7.70 (2.8-9.9)	2.22 (0.98-3.56)	3.47	7.7	5.8	A+
	9	12	24	-	1.66	1.97	4.18	-	7.80 (2.8-10.1)	2.19 (0.98-3.56)	3.56	7.8	5.8	A+
	9	14	14	-	1.84	2.73	2.73	-	7.30 (3.5-9.3)	2.22 (1.17-3.58)	3.29	7.3	5.9	A+
	9	14	18	-	1.74	2.58	3.48	-	7.80 (3.5-10.0)	2.22 (1.17-3.58)	3.51	7.8	5.8	A+
	9	14	24	-	1.58	2.34	3.98	-	7.90 (3.5-10.1)	2.22 (1.27-3.56)	3.56	7.9	5.8	A+
	9	18	18	-	1.56	3.12	3.12	-	7.80 (4.7-10.1)	2.22 (1.27-3.58)	3.51	7.8	5.7	A+
	12	12	12	-	2.43	2.43	2.43	-	7.30 (2.8-9.2)	2.22 (0.98-3.55)	3.29	7.3	5.9	A+
	12	12	14	-	2.28	2.28	2.85	-	7.40 (2.8-9.3)	2.22 (0.98-3.58)	3.33	7.4	5.9	A+
	12	12	18	-	2.12	2.12	3.57	-	7.80 (3.5-10.0)	2.22 (1.17-3.57)	3.51	7.8	5.8	A+
	12	12	24	-	1.92	1.92	4.07	-	7.90 (3.5-10.1)	2.20 (1.17-3.54)	3.59	7.9	5.8	A+
	12	14	14	-	2.11	2.64	2.64	-	7.40 (3.5-9.4)	2.22 (1.17-3.58)	3.33	7.4	5.9	A+
	12	14	18	-	1.98	2.48	3.34	-	7.80 (3.5-10.1)	2.22 (1.17-3.58)	3.51	7.8	5.8	A+
	12	18	18	-	1.81	3.05	3.05	-	7.90 (4.7-10.1)	2.22 (1.27-3.58)	3.56	7.9	5.7	A+
	7	7	7	7	1.93	1.93	1.93	1.93	7.70 (1.6-9.6)	2.20 (0.68-3.41)	3.50	7.7	6.2	A++
	7	7	7	9	1.89	1.89	1.89	2.13	7.80 (1.6-9.8)	2.22 (0.68-3.54)	3.51	7.8	6.2	A++
	7	7	7	12	1.83	1.83	1.83	2.41	7.90 (1.6-9.9)	2.22 (0.68-3.54)	3.56	7.9	6.1	A++
	7	7	7	14	1.70	1.70	1.70	2.80	7.90 (2.8-9.9)	2.22 (0.98-3.56)	3.56	7.9	6.1	A++
7	7	7	18	1.52	1.52	1.52	3.43	8.00 (2.8-10.1)	2.20 (0.98-3.55)	3.64	8.0	6.0	A+	
7	7	9	9	1.86	1.86	2.09	2.09	7.90 (2.8-9.7)	2.22 (0.98-3.42)	3.56	7.9	6.2	A++	
7	7	9	12	1.78	1.78	1.99	2.35	7.90 (2.8-9.9)	2.22 (0.98-3.55)	3.56	7.9	6.1	A++	
7	7	9	14	1.68	1.68	1.88	2.76	8.00 (2.8-10.0)	2.22 (0.98-3.57)	3.60	8.0	6.1	A++	
7	7	9	18	1.49	1.49	1.67	3.35	8.00 (3.5-10.1)	2.20 (1.17-3.55)	3.64	8.0	6.0	A+	
7	7	12	12	1.72	1.72	2.28	2.28	8.00 (2.8-10.0)	2.22 (0.98-3.55)	3.60	8.0	6.1	A++	
7	7	12	14	1.61	1.61	2.13	2.65	8.00 (2.8-10.0)	2.22 (0.98-3.57)	3.60	8.0	6.1	A++	
7	7	12	18	1.43	1.43	1.91	3.22	8.00 (3.5-10.1)	2.20 (1.17-3.56)	3.64	8.0	6.0	A+	
7	7	14	14	1.50	1.50	2.50	2.50	8.00 (3.5-10.1)	2.22 (1.17-3.58)	3.60	8.0	6.0	A+	
7	7	14	18	1.35	1.35	2.25	3.04	8.00 (3.5-10.1)	2.22 (1.17-3.58)	3.60	8.0	6.0	A+	
7	9	9	9	1.81	2.03	2.03	2.03	7.90 (2.8-9.9)	2.22 (0.98-3.56)	3.56	7.9	6.2	A++	
7	9	9	12	1.76	1.96	1.96	2.32	8.00 (2.8-10.0)	2.22 (0.98-3.56)	3.60	8.0	6.1	A++	
7	9	9	14	1.64	1.83	1.83	2.70	8.00 (3.5-10.1)	2.22 (1.17-3.58)	3.60	8.0	6.1	A++	
7	9	9	18	1.45	1.64	1.64	3.27	8.00 (3.5-10.1)	2.22 (1.17-3.56)	3.60	8.0	6.0	A+	
7	9	12	12	1.68	1.88	2.22	2.22	8.00 (2.8-10.0)	2.22 (0.98-3.56)	3.60	8.0	6.1	A++	
7	9	12	14	1.57	1.76	2.08	2.59	8.00 (3.5-10.1)	2.22 (1.17-3.58)	3.60	8.0	6.0	A+	
7	9	12	18	1.40	1.58	1.87	3.15	8.00 (3.5-10.1)	2.22 (1.17-3.56)	3.60	8.0	6.0	A+	
7	9	14	14	1.48	1.66	2.43	2.43	8.00 (3.5-10.1)	2.22 (1.17-3.58)	3.60	8.0	6.0	A+	
7	9	14	18	1.32	1.49	2.21	2.98	8.00 (4.7-10.1)	2.22 (1.27-3.57)	3.60	8.0	6.0	A+	
7	12	12	12	1.61	2.13	2.13	2.13	8.00 (2.8-10.1)	2.22 (0.98-3.56)	3.60	8.0	6.0	A+	
7	12	12	14	1.51	2.00	2.00	2.49	8.00 (3.5-10.1)	2.22 (1.17-3.58)	3.60	8.0	6.0	A+	
7	12	12	18	1.35	1.80	1.80	3.04	8.00 (3.5-10.1)	2.22 (1.17-3.56)	3.60	8.0	6.0	A+	
7	12	14	14	1.41	1.89	2.35	2.35	8.00 (3.5-10.1)	2.22 (1.17-3.58)	3.60	8.0	6.0	A+	
9	9	9	9	2.00	2.00	2.00	2.00	8.00 (3.5-10.0)	2.22 (1.17-3.56)	3.60	8.0	6.2	A++	
9	9	9	12	1.91	1.91	1.91	2.27	8.00 (3.5-10.0)	2.22 (1.17-3.56)	3.60	8.0	6.1	A++	
9	9	9	14	1.79	1.79	1.79	2.63	8.00 (3.5-10.0)	2.22 (1.17-3.56)	3.60	8.0	6.0	A+	
9	9	9	18**	1.60	1.60	1.60	3.20	8.00 (4.7-10.0)	2.22 (1.17-3.56)	3.60	8.0	6.0	A+	
9	9	12	12	1.83	1.83	2.17	2.17	8.00 (3.5-10.0)	2.22 (1.17-3.56)	3.60	8.0	6.0	A+	
9	9	12	14	1.72	1.72	2.03	2.53	8.00 (3.5-10.0)	2.22 (1.17-3.56)	3.60	8.0	6.0	A+	
9	9	12	18**	1.54	1.54	1.83	3.09	8.00 (4.7-10.0)	2.22 (1.17-3.56)	3.60	8.0	6.0	A+	
9	9	14	14	1.62	1.62	2.38	2.38	8.00 (4.7-10.0)	2.22 (1.17-3.56)	3.60	8.0	6.0	A+	
9	12	12	12	1.76	2.08	2.08	2.08	8.00 (3.5-10.0)	2.22 (1.17-3.56)	3.60	8.0	6.0	A+	
9	12	12	14	1.66	1.95	1.95	2.44	8.00 (3.5-10.0)	2.22 (1.17-3.56)	3.60	8.0	6.0	A+	
9	12	14	14	1.55	1.85	2.30	2.30	8.00 (4.7-10.0)	2.22 (1.17-3.56)	3.60	8.0	6.0	A+	
12	12	12	12	2.00	2.00	2.00	2.00	8.00 (3.5-10.0)	2.22 (1.17-3.56)	3.60	8.0	6.0	A+	

• 7:7000Btu/h / 9:9000Btu/h / 12:12000Btu/h / 14:14000Btu/h / 18:18000Btu/h / 24:24000Btu/h-modeller

• Ovanstående är värdet för anslutning med väggmonterad modell.

• 3 eller fler inomhusenheter ska anslutas

• Kylkapaciteten är baserad på 27°CDB/19°CWB (innertemperatur), 35°CDB (utomhustemperatur).

• Rörlängd: 5 m, Höjdskillnad: 0 m (utomhusenhet till inomhusenhet)

• Totalkapacitet för ansluten inomhusenhet är från 27000Btu till 49000Btu.

*1: Anslutning av ASYG18L + ARYG09L + ARYG09L + ARYG09L är inte tillgänglig. Alla andra typer än den här kombinationen kan anslutas.

*2: Anslutning av ASYG18L + ARYG12L + ARYG09L + ARYG09L är inte tillgänglig. Alla andra typer än den här kombinationen kan anslutas.

4 Rums Multi Värme

AOYG30LAT4	Kombination av inomhusenhet			Värme drift									
				Värme effekt				Total effekt (min-max)	Tillförd effekt (min-max)	EER	Säsongdata		
				Rum 1	Rum 2	Rum 3	Rum 4				Pdesign	SEER	Energiklass
		kW	kW	kW	kW	kW	kW	kW	kW				
7	7	14	-	2.42	2.42	4.15	-	9.00 (1.8 - 10.1)	2.66 (0.58 - 3.53)	3.38	5.8	3.8	A
7	7	18	-	2.27	2.27	4.86	-	9.40 (3.3 - 11.2)	2.46 (0.87 - 3.52)	3.82	5.8	3.8	A
7	7	24	-	2.03	2.03	5.44	-	9.50 (3.3 - 11.5)	2.47 (0.87 - 3.52)	3.85	5.8	3.8	A
7	9	12	-	2.49	2.94	3.56	-	9.00 (1.8 - 10.0)	2.69 (0.58 - 3.51)	3.35	5.8	3.8	A
7	9	14	-	2.33	2.75	4.00	-	9.10 (3.3 - 10.2)	2.64 (0.87 - 3.50)	3.45	5.8	3.8	A
7	9	18	-	2.17	2.56	4.66	-	9.40 (3.3 - 11.3)	2.45 (0.87 - 3.50)	3.84	5.8	3.8	A
7	9	24	-	1.98	2.33	5.29	-	9.60 (3.3 - 11.5)	2.46 (0.87 - 3.51)	3.90	5.8	3.8	A
7	12	12	-	2.33	3.33	3.33	-	9.00 (1.8 - 10.1)	2.66 (0.58 - 3.48)	3.38	5.8	3.8	A
7	12	14	-	2.22	3.17	3.80	-	9.20 (3.3 - 10.3)	2.62 (0.87 - 3.48)	3.51	5.8	3.8	A
7	12	18	-	2.08	2.97	4.45	-	9.50 (3.3 - 11.4)	2.44 (0.87 - 3.47)	3.89	5.8	3.8	A
7	12	24	-	1.88	2.69	5.03	-	9.60 (3.3 - 11.7)	2.45 (0.87 - 3.56)	3.92	5.8	3.8	A
7	14	14	-	2.10	3.60	3.60	-	9.30 (3.3 - 10.6)	2.59 (0.87 - 3.48)	3.59	5.8	3.8	A
7	14	18	-	1.96	3.35	4.19	-	9.50 (3.7 - 11.5)	2.42 (0.97 - 3.52)	3.93	5.8	3.8	A
7	14	24	-	1.78	3.05	4.77	-	9.60 (3.3 - 11.7)	2.45 (0.87 - 3.56)	3.92	5.8	3.8	A
7	18	18	-	1.82	3.89	3.89	-	9.60 (3.7 - 12.0)	2.40 (0.97 - 3.52)	4.00	5.8	3.8	A
7	18	24	-	1.65	3.53	4.42	-	9.60 (4.3 - 12.0)	2.40 (1.12 - 3.52)	4.00	5.8	3.8	A
9	9	9	-	3.00	3.00	3.00	-	9.00 (3.3 - 10.0)	2.69 (0.87 - 3.51)	3.35	5.8	3.8	A
9	9	12	-	2.80	2.80	3.39	-	9.00 (3.3 - 10.1)	2.67 (0.87 - 3.48)	3.37	5.8	3.8	A
9	9	14	-	2.66	2.66	3.87	-	9.20 (3.3 - 10.3)	2.63 (0.87 - 3.48)	3.50	5.8	3.8	A
9	9	18	-	2.49	2.49	4.52	-	9.50 (3.7 - 11.4)	2.44 (0.97 - 3.48)	3.89	5.8	3.8	A
9	9	24	-	2.25	2.25	5.11	-	9.60 (3.7 - 11.7)	2.45 (0.97 - 3.57)	3.92	5.8	3.8	A
9	12	12	-	2.65	3.22	3.22	-	9.10 (3.3 - 10.3)	2.65 (0.87 - 3.52)	3.43	5.8	3.8	A
9	12	14	-	2.53	3.07	3.69	-	9.30 (3.3 - 10.5)	2.61 (0.87 - 3.52)	3.56	5.8	3.8	A
9	12	18	-	2.36	2.86	4.29	-	9.50 (3.7 - 11.4)	2.43 (0.97 - 3.47)	3.91	5.8	3.8	A
9	12	24	-	2.14	2.59	4.86	-	9.60 (3.7 - 11.8)	2.44 (0.97 - 3.55)	3.93	5.8	3.8	A
9	14	14	-	2.38	3.46	3.46	-	9.30 (3.7 - 10.7)	2.58 (0.97 - 3.46)	3.60	5.8	3.8	A
9	14	18	-	2.22	3.23	4.04	-	9.50 (3.7 - 11.6)	2.41 (0.97 - 3.51)	3.94	5.8	3.8	A
9	14	24	-	2.03	2.95	4.62	-	9.60 (4.3 - 11.9)	2.42 (1.12 - 3.57)	3.97	5.8	3.8	A
9	18	18	-	2.07	3.76	3.76	-	9.60 (4.3 - 12.0)	2.40 (1.12 - 3.52)	4.00	5.8	3.8	A
12	12	12	-	3.07	3.07	3.07	-	9.20 (3.3 - 10.3)	2.63 (0.87 - 3.49)	3.50	5.8	3.8	A
12	12	14	-	2.91	2.91	3.49	-	9.30 (3.3 - 10.6)	2.59 (0.87 - 3.49)	3.59	5.8	3.8	A
12	12	18	-	2.71	2.71	4.07	-	9.50 (3.7 - 11.6)	2.42 (0.97 - 3.52)	3.93	5.8	3.8	A
12	12	24	-	2.48	2.48	4.65	-	9.60 (3.7 - 11.8)	2.43 (0.97 - 3.54)	3.95	5.8	3.8	A
12	14	14	-	2.76	3.32	3.32	-	9.40 (3.7 - 10.8)	2.40 (0.97 - 3.50)	3.92	5.8	3.8	A
12	14	18	-	2.57	3.08	3.85	-	9.50 (3.7 - 11.6)	2.40 (0.97 - 3.49)	3.96	5.8	3.8	A
12	18	18	-	2.40	3.60	3.60	-	9.60 (4.3 - 12.0)	2.40 (1.12 - 3.52)	4.00	5.8	3.8	A
7	7	7	7	2.35	2.35	2.35	2.35	9.40 (1.8 - 10.8)	2.43 (0.58 - 3.47)	3.87	6.2	4.0	A+
7	7	7	9	2.27	2.27	2.27	2.68	9.50 (1.9 - 10.9)	2.42 (0.58 - 3.51)	3.88	6.2	4.0	A+
7	7	7	12	2.14	2.14	2.14	3.06	9.50 (1.8 - 11.1)	2.41 (0.58 - 3.55)	3.94	6.2	4.0	A+
7	7	7	14	2.04	2.04	2.04	3.49	9.60 (3.3 - 11.3)	2.38 (0.87 - 3.56)	4.03	6.2	4.0	A+
7	7	7	18	1.87	1.87	1.87	4.00	9.60 (3.3 - 12.0)	2.27 (0.87 - 3.56)	4.23	6.2	4.0	A+
7	7	9	9	2.18	2.18	2.57	2.57	9.50 (3.3 - 10.9)	2.41 (0.87 - 3.44)	3.94	6.2	4.0	A+
7	7	9	12	2.06	2.06	2.43	2.95	9.50 (3.3 - 11.1)	2.40 (0.87 - 3.54)	3.96	6.2	4.0	A+
7	7	9	14	1.96	1.96	2.31	3.36	9.60 (3.3 - 11.4)	2.38 (0.87 - 3.54)	4.03	6.2	4.0	A+
7	7	9	18	1.80	1.80	2.13	3.87	9.60 (3.7 - 12.0)	2.27 (0.97 - 3.55)	4.23	6.2	4.0	A+
7	7	12	12	1.98	1.98	2.82	2.82	9.60 (3.3 - 11.3)	2.39 (0.87 - 3.57)	4.02	6.2	4.0	A+
7	7	12	14	1.87	1.87	2.67	3.20	9.60 (3.3 - 11.5)	2.36 (0.87 - 3.58)	4.07	6.2	4.0	A+
7	7	12	18	1.72	1.72	2.46	3.69	9.60 (3.7 - 12.0)	2.27 (0.97 - 3.58)	4.23	6.2	4.0	A+
7	7	14	14	1.77	1.77	3.03	3.03	9.60 (3.7 - 11.8)	2.34 (0.97 - 3.58)	4.10	6.2	4.0	A+
7	7	14	18	1.64	1.64	2.81	3.51	9.60 (3.7 - 12.0)	2.27 (0.97 - 3.56)	4.23	6.2	4.0	A+
7	9	9	9	2.09	2.47	2.47	2.47	9.50 (3.3 - 11.2)	2.40 (0.87 - 3.54)	4.00	6.2	4.0	A+
7	9	9	12	2.01	2.36	2.36	2.87	9.60 (3.3 - 11.3)	2.39 (0.87 - 3.58)	4.02	6.2	4.0	A+
7	9	9	14	1.89	2.23	2.23	3.25	9.60 (3.7 - 11.5)	2.37 (0.97 - 3.58)	4.05	6.2	4.0	A+
7	9	9	18	1.75	2.06	2.06	3.74	9.60 (3.7 - 12.0)	2.27 (0.97 - 3.58)	4.23	6.2	4.0	A+
7	9	12	12	1.91	2.25	2.72	2.72	9.60 (3.3 - 11.4)	2.38 (0.87 - 3.58)	4.03	6.2	4.0	A+
7	9	12	14	1.80	2.13	2.58	3.09	9.60 (3.7 - 11.6)	2.35 (0.97 - 3.58)	4.09	6.2	4.0	A+
7	9	12	18	1.67	1.97	2.39	3.58	9.60 (3.7 - 12.0)	2.27 (0.97 - 3.58)	4.23	6.2	4.0	A+
7	9	14	14	1.71	2.02	2.94	2.94	9.60 (3.7 - 11.8)	2.33 (0.97 - 3.58)	4.12	6.2	4.0	A+
7	9	14	18	1.59	1.87	2.73	3.41	9.60 (4.3 - 12.0)	2.27 (1.12 - 3.58)	4.23	6.2	4.0	A+
7	12	12	12	1.81	2.59	2.59	2.59	9.60 (3.3 - 11.5)	2.37 (0.87 - 3.58)	4.05	6.2	4.0	A+
7	12	12	14	1.72	2.46	2.46	2.95	9.60 (3.7 - 11.7)	2.34 (0.97 - 3.58)	4.10	6.2	4.0	A+
7	12	12	18	1.60	2.29	2.29	3.43	9.60 (3.7 - 12.0)	2.27 (0.97 - 3.56)	4.23	6.2	4.0	A+
7	12	14	14	1.64	2.34	2.81	2.81	9.60 (3.7 - 11.9)	2.32 (0.97 - 3.58)	4.14	6.2	4.0	A+
9	9	9	9	2.40	2.40	2.40	2.40	9.60 (3.7 - 11.3)	2.40 (0.97 - 3.58)	4.00	6.2	4.0	A+
9	9	9	12	2.28	2.28	2.28	2.76	9.60 (3.7 - 11.4)	2.38 (0.97 - 3.58)	4.03	6.2	4.0	A+
9	9	9	14	2.16	2.16	2.16	3.14	9.60 (3.7 - 11.6)	2.36 (0.97 - 3.58)	4.07	6.2	4.0	A+
9	9	9	18*	1.99	1.99	1.99	3.62	9.60 (4.3 - 12.0)	2.27 (1.12 - 3.58)	4.23	6.2	4.0	A+
9	9	12	12	2.17	2.17	2.63	2.63	9.60 (3.7 - 11.5)	2.37 (0.97 - 3.58)	4.05	6.2	4.0	A+
9	9	12	14	2.06	2.06	2.49	2.99	9.60 (3.7 - 11.7)	2.35 (0.97 - 3.58)	4.09	6.2	4.0	A+
9	9	12	18**	1.91	1.91	2.31	3.47	9.60 (4.3 - 12.0)	2.27 (1.12 - 3.58)	4.23	6.2	4.0	A+
9	9	14	14	1.96	1.96	2.84	2.84	9.60 (4.3 - 11.9)	2.33 (1.12 - 3.58)	4.12	6.2	4.0	A+
9	12	12	12	2.07	2.51	2.51	2.51	9.60 (3.7 - 11.6)	2.36 (0.97 - 3.58)	4.07	6.2	4.0	A+
9	12	12	14	1.97	2.39	2.39	2.87	9.60 (3.7 - 11.8)	2.34 (0.97 - 3.58)	4.10	6.2	4.0	A+
9	12	14	14	1.87	2.27	2.73	2.73	9.60 (4.3 - 11.9)	2.31 (1.12 - 3.58)	4.16	6.2	4.0	A+
12	12	12	12	2.40	2.40	2.40	2.40	9.60 (3.7 - 11.6)	2.35 (0.97 - 3.58)	4.09	6.2	4.0	A+

• 7: 7000Btu / h / 9: 9000Btu / h / 12: 12000Btu / h / 14: 14000Btu / h / 18: 18000Btu / h / 24: 24000Btu / h-modeller

• Ovanstående är värdet för anslutning med väggmonterad modell.

• 3 eller fler inomhusenheter ska anslutas.

• Värme kapaciteten är baserad på 20°CDB (innertemperatur), 7°CDB / 6°CWB (utomhustemperatur).

• Rörlängd: 5 m, Höjdskillnad: 0 m (utomhusenhet till inomhusenhet)

• Totalkapacitet för ansluten inomhusenhet är från 27000Btu till 49000Btu.

*1: Anslutning av ASYG18L + ARYG09L + ARYG09L + ARYG09L är inte tillgänglig. Alla andra typer än den här kombinationen kan anslutas.

*2: Anslutning av ASYG18L + ARYG12L + ARYG09L + ARYG09L är inte tillgänglig. Alla andra typer än den här kombinationen kan anslutas.

Multi Kombinationer för 5 Rums – Kyla

5 Rums Multi kyla

AOYG36LBLA5	Kombination av inomhusenhet					Kyldrift							Säsongsdata			
						Kylkapacitet					Tillförd effekt (min-max)	EER	Pdesign	SEER	Energi klass	
						Rum 1	Rum 2	Rum 3	Rum 4	Rum 5						Total effekt (min-max)
kW	kW	kW	kW	kW	kW	kW	kW	kW	kW	kW	kW	kW	kW	kW		
2 Rum	7	24	-	-	-	2.00	7.00	-	-	-	9.0 (3.5-11.1)	2.31 (0.8-3.29)	3.89	9.0	6.5	A++
	9	24	-	-	-	2.50	7.00	-	-	-	9.5 (3.5-11.8)	2.53 (0.8-3.59)	3.75	9.5	6.5	A++
	12	24	-	-	-	3.33	6.67	-	-	-	10.0 (3.5-12.5)	2.81 (0.8-3.88)	3.56	10.0	6.5	A++
	14	24	-	-	-	3.68	6.32	-	-	-	10.0 (3.5-12.5)	2.81 (0.8-3.88)	3.56	10.0	6.5	A++
	18	18	-	-	-	5.00	5.00	-	-	-	10.0 (3.5-12.5)	2.81 (0.8-3.88)	3.56	10.0	6.5	A++
	18	24	-	-	-	4.29	5.71	-	-	-	10.0 (3.5-12.5)	2.79 (0.8-3.88)	3.58	10.0	6.4	A++
	24	24	-	-	-	5.00	5.00	-	-	-	10.0 (3.5-12.5)	2.78 (0.8-3.88)	3.60	10.0	6.4	A++
	7	7	14	-	-	2.00	2.00	4.00	-	-	8.0 (3.5-10.0)	1.90 (0.8-2.85)	4.21	8.0	6.7	A++
	7	7	18	-	-	2.00	2.00	5.00	-	-	9.0 (3.5-11.4)	2.32 (0.8-3.44)	3.88	9.0	6.7	A++
	7	7	24	-	-	1.84	1.84	6.32	-	-	10.0 (3.5-12.5)	2.81 (0.8-3.88)	3.56	10.0	6.6	A++
	7	9	12	-	-	2.00	2.50	3.50	-	-	8.0 (3.5-10.0)	1.90 (0.8-2.85)	4.21	8.0	6.7	A++
	7	9	14	-	-	2.00	2.50	4.00	-	-	8.5 (3.5-10.7)	2.10 (0.8-3.15)	4.05	8.5	6.7	A++
	7	9	18	-	-	2.00	2.50	5.00	-	-	9.5 (3.5-12.1)	2.55 (0.8-3.74)	3.72	9.5	6.6	A++
	7	9	24	-	-	1.75	2.25	6.00	-	-	10.0 (3.5-12.5)	2.80 (0.8-3.88)	3.57	10.0	6.6	A++
	7	12	14	-	-	2.00	3.50	3.50	-	-	9.0 (3.5-11.1)	2.27 (0.8-3.29)	3.97	9.0	6.7	A++
	7	12	14	-	-	2.00	3.50	4.00	-	-	9.5 (3.5-11.8)	2.50 (0.8-3.59)	3.80	9.5	6.7	A++
	7	12	18	-	-	1.89	3.24	4.87	-	-	10.0 (3.5-12.5)	2.81 (0.8-3.88)	3.56	10.0	6.6	A++
	7	12	24	-	-	1.63	2.79	5.58	-	-	10.0 (3.5-12.5)	2.79 (0.8-3.88)	3.59	10.0	6.6	A++
	7	14	14	-	-	2.00	4.00	4.00	-	-	10.0 (3.5-12.5)	2.81 (0.8-3.88)	3.56	10.0	6.6	A++
	7	14	18	-	-	1.79	3.59	4.62	-	-	10.0 (3.5-12.5)	2.80 (0.8-3.88)	3.57	10.0	6.6	A++
	7	14	24	-	-	1.56	3.11	5.33	-	-	10.0 (3.5-12.5)	2.78 (0.8-3.88)	3.60	10.0	6.5	A++
7	18	18	-	-	1.62	4.19	4.19	-	-	10.0 (3.5-12.5)	2.79 (0.8-3.88)	3.59	10.0	6.6	A++	
7	18	24	-	-	1.43	3.67	4.90	-	-	10.0 (3.5-12.5)	2.77 (0.8-3.88)	3.61	10.0	6.5	A++	
3 Rum	9	9	9	-	-	2.50	2.50	2.50	-	-	7.5 (3.5-9.6)	1.74 (0.8-2.70)	4.30	7.5	6.7	A++
	9	9	12	-	-	2.50	2.50	3.50	-	-	8.5 (3.5-10.7)	2.10 (0.8-3.15)	4.05	8.5	6.7	A++
	9	9	14	-	-	2.50	2.50	4.00	-	-	9.0 (3.5-11.4)	2.32 (0.8-3.44)	3.88	9.0	6.7	A++
	9	9	18	-	-	2.50	2.50	5.00	-	-	10.0 (3.5-12.5)	2.81 (0.8-3.88)	3.56	10.0	6.6	A++
	9	9	24	-	-	2.14	2.14	5.72	-	-	10.0 (3.5-12.5)	2.79 (0.8-3.88)	3.58	10.0	6.6	A++
	9	12	12	-	-	2.50	3.50	3.50	-	-	9.5 (3.5-11.8)	2.50 (0.8-3.59)	3.80	9.5	6.7	A++
	9	12	14	-	-	2.50	3.50	4.00	-	-	10.0 (3.5-12.5)	2.81 (0.8-3.88)	3.56	10.0	6.6	A++
	9	12	18	-	-	2.31	3.08	4.61	-	-	10.0 (3.5-12.5)	2.80 (0.8-3.88)	3.57	10.0	6.6	A++
	9	12	24	-	-	2.00	2.67	5.33	-	-	10.0 (3.5-12.5)	2.78 (0.8-3.88)	3.60	10.0	6.5	A++
	9	14	14	-	-	2.44	3.78	3.78	-	-	10.0 (3.5-12.5)	2.81 (0.8-3.88)	3.56	10.0	6.6	A++
	9	14	18	-	-	2.20	3.41	4.39	-	-	10.0 (3.5-12.5)	2.79 (0.8-3.88)	3.58	10.0	6.6	A++
	9	14	24	-	-	1.91	2.98	5.11	-	-	10.0 (3.5-12.5)	2.78 (0.8-3.88)	3.60	10.0	6.5	A++
	9	18	18	-	-	2.00	4.00	4.00	-	-	10.0 (3.5-12.5)	2.78 (0.8-3.88)	3.60	10.0	6.5	A++
	9	18	24	-	-	1.76	3.53	4.71	-	-	10.0 (3.5-12.5)	2.76 (0.8-3.88)	3.62	10.0	6.5	A++
	12	12	12	-	-	3.33	3.33	3.33	-	-	10.0 (3.5-12.5)	2.81 (0.8-3.88)	3.56	10.0	6.6	A++
	12	12	14	-	-	3.16	3.16	3.68	-	-	10.0 (3.5-12.5)	2.81 (0.8-3.88)	3.56	10.0	6.6	A++
	12	12	18	-	-	2.86	2.86	4.28	-	-	10.0 (3.5-12.5)	2.79 (0.8-3.88)	3.58	10.0	6.6	A++
	12	12	24	-	-	2.50	2.50	5.00	-	-	10.0 (3.5-12.5)	2.77 (0.8-3.88)	3.61	10.0	6.5	A++
	12	14	14	-	-	3.00	3.50	3.50	-	-	10.0 (3.5-12.5)	2.80 (0.8-3.88)	3.57	10.0	6.6	A++
	12	14	18	-	-	2.73	3.18	4.09	-	-	10.0 (3.5-12.5)	2.79 (0.8-3.88)	3.59	10.0	6.6	A++
	12	14	24	-	-	2.40	2.80	4.80	-	-	10.0 (3.5-12.5)	2.76 (0.8-3.88)	3.62	10.0	6.5	A++
	12	18	18	-	-	2.50	3.75	3.75	-	-	10.0 (3.5-12.5)	2.77 (0.8-3.88)	3.61	10.0	6.5	A++
	12	18	24	-	-	2.22	3.33	4.45	-	-	10.0 (3.5-12.5)	2.75 (0.8-3.88)	3.64	10.0	6.5	A++
	14	14	14	-	-	3.33	3.33	3.33	-	-	10.0 (3.5-12.5)	2.79 (0.8-3.88)	3.58	10.0	6.6	A++
	14	14	18	-	-	3.04	3.04	3.92	-	-	10.0 (3.5-12.5)	2.78 (0.8-3.88)	3.60	10.0	6.5	A++
	14	14	24	-	-	2.69	2.69	4.62	-	-	10.0 (3.5-12.5)	2.75 (0.8-3.88)	3.63	10.0	6.5	A++
	14	18	18	-	-	2.80	3.60	3.60	-	-	10.0 (3.5-12.5)	2.76 (0.8-3.88)	3.62	10.0	6.5	A++
	18	18	18	-	-	3.33	3.33	3.33	-	-	10.0 (3.5-12.5)	2.75 (0.8-3.88)	3.64	10.0	6.5	A++
	7	7	7	7	-	-	2.00	2.00	2.00	2.00	8.0 (3.5-10.0)	1.84 (0.8-2.85)	4.34	8.0	6.8	A++
	7	7	7	9	-	-	2.00	2.00	2.00	2.50	8.5 (3.5-10.7)	2.00 (0.8-3.15)	4.25	8.5	6.8	A++
	7	7	7	12	-	-	2.00	2.00	2.00	3.50	9.5 (3.5-11.8)	2.32 (0.8-3.59)	4.10	9.5	6.8	A++
	7	7	7	14	-	-	2.00	2.00	2.00	4.00	10.0 (3.5-12.5)	2.50 (0.8-3.88)	4.00	10.0	6.8	A++
	7	7	7	18	-	-	1.79	1.79	1.79	4.63	10.0 (3.5-12.5)	2.49 (0.8-3.88)	4.01	10.0	6.8	A++
	7	7	7	24	-	-	1.56	1.56	1.56	5.32	10.0 (3.5-12.5)	2.47 (0.8-3.88)	4.05	10.0	6.7	A++
	7	7	9	9	-	-	2.00	2.00	2.50	2.50	9.0 (3.5-11.4)	2.17 (0.8-3.44)	4.15	9.0	6.8	A++
	7	7	9	12	-	-	2.00	2.00	2.50	3.50	10.0 (3.5-12.5)	2.50 (0.8-3.88)	4.00	10.0	6.8	A++
	7	7	9	14	-	-	1.89	1.89	2.43	3.79	10.0 (3.5-12.5)	2.50 (0.8-3.88)	4.00	10.0	6.8	A++
	7	7	9	18	-	-	1.71	1.71	2.20	4.38	10.0 (3.5-12.5)	2.49 (0.8-3.88)	4.02	10.0	6.8	A++
	7	7	9	24	-	-	1.49	1.49	1.91	5.11	10.0 (3.5-12.5)	2.46 (0.8-3.88)	4.06	10.0	6.7	A++
	7	7	12	12	-	-	1.84	1.84	3.16	3.16	10.0 (3.5-12.5)	2.49 (0.8-3.88)	4.01	10.0	6.8	A++
	7	7	12	14	-	-	1.75	1.75	3.00	3.50	10.0 (3.5-12.5)	2.49 (0.8-3.88)	4.02	10.0	6.8	A++
	7	7	12	18	-	-	1.59	1.59	2.73	4.09	10.0 (3.5-12.5)	2.48 (0.8-3.88)	4.04	10.0	6.8	A++
	7	7	12	24	-	-	1.40	1.40	2.40	4.80	10.0 (3.5-12.5)	2.46 (0.8-3.88)	4.07	10.0	6.7	A++
	7	7	14	14	-	-	1.67	1.67	3.33	3.33	10.0 (3.5-12.5)	2.48 (0.8-3.88)	4.03	10.0	6.8	A++
	7	7	14	18	-	-	1.52	1.52	3.04	3.92	10.0 (3.5-12.5)	2.47 (0.8-3.88)	4.05	10.0	6.7	A++
	7	7	14	24	-	-	1.35	1.35	2.69	4.61	10.0 (3.5-12.5)	2.45 (0.8-3.88)	4.08	10.0	6.7	A++
	7	7	18	18	-	-	1.40	1.40	3.60	3.60	10.0 (3.5-12.5)	2.46 (0.8-3.88)	4.07	10.0	6.7	A++
	7	9	9	9	-	-	2.00	2.50	2.50	2.50	9.5 (3.5-12.1)	2.35 (0.8-3.74)	4.05	9.5	6.8	A++
	7	9	9	12	-	-	1.89	2.43	2.43	3.25	10.0 (3.5-12.5)	2.50 (0.8-3.88)	4.00	10.0	6.8	A++
	7	9	9	14	-	-	1.79	2.31	2.31	3.59	10.0 (3.5-12.5)	2.49 (0.8-3.88)	4.01	10.0	6.8	A++
	7	9	9	18	-	-	1.63	2.09	2.09	4.19	10.0 (3.5-12.5)	2.48 (0.8-3.88)	4.03	10.0	6.8	A++
	7	9	9	24	-	-	1.43	1.84	1.84	4.89	10.0 (3.5-12.5)	2.46 (0.8-3.88)	4.07	10.0	6.7	A++
	7	9	12	12	-	-	1.75	2.25	3.00	3.00	10.0 (3.5-12.5)	2.49 (0.8-3.88)	4.02	10.0	6.8	A++
	7	9	12	14	-	-	1.67	2.14	2.86	3.33	10.0 (3.5-12.5)	2.48 (0.8-3.88)	4.03	10.0	6.8	A++
	7	9	12	18	-	-	1.52	1.96	2.61	3.91	10.0 (3.5-12.5)	2.47 (0.8-3.88)	4.05	10.0	6.7	A++
	7	9	12	24	-	-	1.35	1.73	2.31	4.61	10.0 (3.5-12.5)	2.45 (0.8-3.88)	4.08	10.0	6.7	A++
	7	9	14	14	-	-	1.59	2.05	3.18	3.18	10.0 (3.5-12.5)	2.48 (0.8-3.88)	4.04	10.0	6.8	A++
7	9	14	18	-	-	1.46	1.88	2.92	3.74	10.0 (3.5-12.5)	2.46 (0.8-3.88)	4.06	10.0	6.7	A++	
7	9	14	24	-	-	1.30	1.67	2.59	4.44	10.0 (3.5-12.5)	2.44 (0.8-3.88)	4.10	10.0	6.7	A++	
4 Rum	7	9	18	18	-	-	1.35	1.73	3.46	3.46	10.0 (3.5-12.5)	2.45 (0.8-3.88)	4.08	10.0	6.7	A++
	7	12	12	12	-	-	1.63	2.79	2.79	2.79	10.0 (3.5-12.5)	2.48 (0.8-3.88)	4.03	10.0	6.8	A++
	7															

5 Rums Multi kyla

AOYG36LBLA5		Kombination av inomhusenhet		Kyl drift												
				Kylkapacitet					Tillförd effekt (min-max)	EER	Säsongsdata					
				Rum 1	Rum 2	Rum 3	Rum 4	Rum 5			Pdesign	SEER	Energiklass			
				kW	kW	kW	kW	kW	kW	kW	kW	kW				
7	7	7	7	7	2.00	2.00	2.00	2.00	2.00	2.00	10.0 (3.5-12.5)	2.44 (0.8-3.88)	4.10	10.0	7.0	A++
7	7	7	7	9	1.89	1.89	1.89	1.89	2.44	2.44	10.0 (3.5-12.5)	2.44 (0.8-3.88)	4.10	10.0	7.0	A++
7	7	7	7	12	1.75	1.75	1.75	1.75	3.00	3.00	10.0 (3.5-12.5)	2.43 (0.8-3.88)	4.11	10.0	7.0	A++
7	7	7	7	14	1.67	1.67	1.67	1.67	3.32	3.32	10.0 (3.5-12.5)	2.42 (0.8-3.88)	4.13	10.0	7.0	A++
7	7	7	7	18	1.52	1.52	1.52	1.52	3.92	3.92	10.0 (3.5-12.5)	2.41 (0.8-3.88)	4.15	10.0	6.9	A++
7	7	7	7	24	1.35	1.35	1.35	1.35	4.60	4.60	10.0 (3.5-12.5)	2.39 (0.8-3.88)	4.19	10.0	6.9	A++
7	7	7	9	9	1.79	1.79	1.79	2.31	2.31	2.31	10.0 (3.5-12.5)	2.43 (0.8-3.88)	4.11	10.0	7.0	A++
7	7	7	9	12	1.67	1.67	1.67	2.14	2.85	2.85	10.0 (3.5-12.5)	2.42 (0.8-3.88)	4.13	10.0	7.0	A++
7	7	7	9	14	1.59	1.59	1.59	2.05	3.18	3.18	10.0 (3.5-12.5)	2.42 (0.8-3.88)	4.14	10.0	7.0	A++
7	7	7	9	18	1.46	1.46	1.46	1.88	3.74	3.74	10.0 (3.5-12.5)	2.40 (0.8-3.88)	4.17	10.0	6.9	A++
7	7	7	9	24	1.30	1.30	1.30	1.67	4.43	4.43	10.0 (3.5-12.5)	2.38 (0.8-3.88)	4.21	10.0	6.9	A++
7	7	7	12	12	1.56	1.56	1.56	2.66	2.66	2.66	10.0 (3.5-12.5)	2.41 (0.8-3.88)	4.15	10.0	7.0	A++
7	7	7	12	14	1.49	1.49	1.49	2.55	2.98	2.98	10.0 (3.5-12.5)	2.40 (0.8-3.88)	4.16	10.0	6.9	A++
7	7	7	12	18	1.37	1.37	1.37	2.35	3.54	3.54	10.0 (3.5-12.5)	2.39 (0.8-3.88)	4.19	10.0	6.9	A++
7	7	7	14	14	1.43	1.43	1.43	2.86	2.86	2.86	10.0 (3.5-12.5)	2.40 (0.8-3.88)	4.17	10.0	6.9	A++
7	7	7	14	18	1.32	1.32	1.32	2.64	3.40	3.40	10.0 (3.5-12.5)	2.38 (0.8-3.88)	4.20	10.0	6.9	A++
7	7	9	9	9	1.70	1.70	2.20	2.20	2.20	2.20	10.0 (3.5-12.5)	2.43 (0.8-3.88)	4.12	10.0	7.0	A++
7	7	9	9	12	1.59	1.59	2.05	2.05	2.72	2.72	10.0 (3.5-12.5)	2.42 (0.8-3.88)	4.14	10.0	7.0	A++
7	7	9	9	14	1.52	1.52	1.96	1.96	3.04	3.04	10.0 (3.5-12.5)	2.41 (0.8-3.88)	4.15	10.0	6.9	A++
7	7	9	9	18	1.40	1.40	1.80	1.80	3.60	3.60	10.0 (3.5-12.5)	2.39 (0.8-3.88)	4.18	10.0	6.9	A++
7	7	9	12	12	1.49	1.49	1.92	2.55	2.55	2.55	10.0 (3.5-12.5)	2.40 (0.8-3.88)	4.16	10.0	6.9	A++
7	7	9	12	14	1.43	1.43	1.84	2.45	2.85	2.85	10.0 (3.5-12.5)	2.40 (0.8-3.88)	4.17	10.0	6.9	A++
7	7	9	12	18	1.32	1.32	1.70	2.26	3.40	3.40	10.0 (3.5-12.5)	2.38 (0.8-3.88)	4.20	10.0	6.9	A++
7	7	9	14	14	1.37	1.37	1.76	2.75	2.75	2.75	10.0 (3.5-12.5)	2.39 (0.8-3.88)	4.19	10.0	6.9	A++
7	7	12	12	12	1.40	1.40	2.40	2.40	2.40	2.40	10.0 (3.5-12.5)	2.39 (0.8-3.88)	4.18	10.0	6.9	A++
7	7	12	12	14	1.35	1.35	2.31	2.31	2.68	2.68	10.0 (3.5-12.5)	2.39 (0.8-3.88)	4.19	10.0	6.9	A++
7	7	12	14	14	1.30	1.30	2.22	2.59	2.59	2.59	10.0 (3.5-12.5)	2.38 (0.8-3.88)	4.21	10.0	6.9	A++
7	9	9	9	9	1.64	2.09	2.09	2.09	2.09	2.09	10.0 (3.5-12.5)	2.42 (0.8-3.88)	4.13	10.0	7.0	A++
7	9	9	9	12	1.52	1.96	1.96	1.96	2.60	2.60	10.0 (3.5-12.5)	2.41 (0.8-3.88)	4.15	10.0	6.9	A++
7	9	9	9	14	1.46	1.88	1.88	1.88	2.90	2.90	10.0 (3.5-12.5)	2.40 (0.8-3.88)	4.17	10.0	6.9	A++
7	9	9	9	18	1.35	1.73	1.73	1.73	3.46	3.46	10.0 (3.5-12.5)	2.39 (0.8-3.88)	4.19	10.0	6.9	A++
7	9	9	12	12	1.42	1.84	1.84	2.45	2.45	2.45	10.0 (3.5-12.5)	2.40 (0.8-3.88)	4.17	10.0	6.9	A++
7	9	9	12	14	1.37	1.76	1.76	2.35	2.76	2.76	10.0 (3.5-12.5)	2.39 (0.8-3.88)	4.19	10.0	6.9	A++
7	9	9	14	14	1.32	1.70	1.70	2.64	2.64	2.64	10.0 (3.5-12.5)	2.38 (0.8-3.88)	4.20	10.0	6.9	A++
7	9	12	12	12	1.34	1.73	2.31	2.31	2.31	2.31	10.0 (3.5-12.5)	2.39 (0.8-3.88)	4.19	10.0	6.9	A++
7	9	12	12	14	1.30	1.67	2.22	2.22	2.59	2.59	10.0 (3.5-12.5)	2.38 (0.8-3.88)	4.21	10.0	6.9	A++
9	9	9	9	9	2.00	2.00	2.00	2.00	2.00	2.00	10.0 (3.5-12.5)	2.41 (0.8-3.88)	4.15	10.0	7.0	A++
9	9	9	9	12	1.88	1.88	1.88	1.88	2.48	2.48	10.0 (3.5-12.5)	2.40 (0.8-3.88)	4.17	10.0	6.9	A++
9	9	9	9	14	1.80	1.80	1.80	1.80	2.80	2.80	10.0 (3.5-12.5)	2.39 (0.8-3.88)	4.18	10.0	6.9	A++
9	9	9	9	18	1.67	1.67	1.67	1.67	3.32	3.32	10.0 (3.5-12.5)	2.38 (0.8-3.88)	4.21	10.0	6.9	A++
9	9	9	12	12	1.76	1.76	1.76	2.36	2.36	2.36	10.0 (3.5-12.5)	2.39 (0.8-3.88)	4.19	10.0	6.9	A++
9	9	9	12	14	1.70	1.70	1.70	2.26	2.64	2.64	10.0 (3.5-12.5)	2.38 (0.8-3.88)	4.20	10.0	6.9	A++
9	9	12	12	12	1.67	1.67	2.22	2.22	2.22	2.22	10.0 (3.5-12.5)	2.38 (0.8-3.88)	4.21	10.0	6.9	A++

- 7:7000Btu/h / 9:9000Btu/h / 12:12000Btu/h / 14:14000Btu/h / 18:18000Btu/h / 24:24000Btu/h-modeller
 - Ovanstående är värdet för anslutning med väggmonterad modell.
- 2 eller fler inomhusenheter ska anslutas.
- Kylkapaciteten är baserad på 27°CDB/19°CWB (innertemperatur), 35°CDB (utomhustemperatur)
- Rörlängd: 5 m, Höjdskillnad: 0 m (utomhusenhet till inomhusenhet)
- Totalkapacitet för ansluten inomhusenhet är från 27000Btu till 54000Btu.

Multi Kombinationer för 5 Rums – Värme

5 Rums Multi Värme

AOYG36LBLEAS		Kombination av inomhusenhet		Värme effekt										Värme drift		Säsongsdata		
				Rum 1	Rum 2	Rum 3	Rum 4	Rum 5	Total effekt (min-max)	Tillförd effekt (min-max)	COP	Pdesign	SCOP	Energiklass				
				kW	kW	kW	kW	kW	kW	kW	kW		kW					
2 Rum	7	24	-	-	-	2.40	8.40	-	-	-	10.8 (3.5-12.4)	2.97 (0.7-3.34)	3.64	8.9	3.9	A		
	9	24	-	-	-	3.00	8.40	-	-	-	11.4 (3.5-13.2)	3.15 (0.7-3.58)	3.62	9.0	3.9	A		
	12	24	-	-	-	4.00	8.00	-	-	-	12.0 (3.5-14.0)	3.34 (0.7-3.82)	3.59	9.0	4.0	A+		
	14	24	-	-	-	4.42	7.58	-	-	-	12.0 (3.5-14.0)	3.33 (0.7-3.82)	3.60	9.0	4.0	A+		
	18	18	-	-	-	6.00	6.00	-	-	-	12.0 (3.5-14.0)	3.34 (0.7-3.82)	3.59	9.0	4.0	A+		
	18	24	-	-	-	5.14	6.86	-	-	-	12.0 (3.5-14.0)	3.32 (0.7-3.82)	3.61	9.0	4.0	A+		
	24	24	-	-	-	6.00	6.00	-	-	-	12.0 (3.5-14.0)	3.31 (0.7-3.82)	3.62	9.0	4.0	A+		
	7	7	14	-	-	2.40	2.40	4.80	-	-	9.6 (3.5-11.2)	2.45 (0.7-2.98)	3.92	8.8	4.0	A+		
	7	7	18	-	-	2.40	2.40	6.00	-	-	10.8 (3.5-12.8)	2.80 (0.7-3.46)	3.86	9.0	4.0	A+		
	7	7	24	-	-	2.21	2.21	7.58	-	-	12.0 (3.5-14.0)	3.14 (0.7-3.82)	3.82	9.0	4.0	A+		
	7	9	12	-	-	2.40	3.00	4.20	-	-	9.6 (3.5-11.2)	2.45 (0.7-2.98)	3.92	8.8	4.0	A+		
	7	9	14	-	-	2.40	3.00	4.80	-	-	10.2 (3.5-12.0)	2.63 (0.7-3.22)	3.88	8.9	4.0	A+		
	7	9	18	-	-	2.40	3.00	6.00	-	-	11.4 (3.5-13.6)	2.97 (0.7-3.70)	3.84	9.0	4.0	A+		
	7	9	24	-	-	2.10	2.70	7.20	-	-	12.0 (3.5-14.0)	3.13 (0.7-3.82)	3.83	9.0	4.0	A+		
	7	12	12	-	-	2.40	4.20	4.20	-	-	10.8 (3.5-12.4)	2.79 (0.7-3.34)	3.87	8.9	4.0	A+		
	7	12	14	-	-	2.40	4.20	4.80	-	-	11.4 (3.5-13.2)	2.96 (0.7-3.58)	3.85	9.0	4.0	A+		
	7	12	18	-	-	2.27	3.89	5.84	-	-	12.0 (3.5-14.0)	3.14 (0.7-3.82)	3.82	9.0	4.0	A+		
	7	12	24	-	-	1.95	3.35	6.70	-	-	12.0 (3.5-14.0)	3.13 (0.7-3.82)	3.83	9.0	4.0	A+		
	7	14	14	-	-	2.40	4.80	4.80	-	-	12.0 (3.5-14.0)	3.14 (0.7-3.82)	3.82	9.0	4.0	A+		
	7	14	18	-	-	2.15	4.31	5.54	-	-	12.0 (3.5-14.0)	3.13 (0.7-3.82)	3.83	9.0	4.0	A+		
	7	14	24	-	-	1.87	3.73	6.40	-	-	12.0 (3.5-14.0)	3.13 (0.7-3.82)	3.84	9.0	4.0	A+		
	7	18	18	-	-	1.96	5.02	5.02	-	-	12.0 (3.5-14.0)	3.13 (0.7-3.82)	3.83	9.0	4.0	A+		
	7	18	24	-	-	1.71	4.41	5.88	-	-	12.0 (3.5-14.0)	3.13 (0.7-3.82)	3.84	9.0	4.0	A+		
	3 Rum	9	9	9	-	-	3.00	3.00	3.00	-	-	9.0 (3.5-10.8)	2.29 (0.7-2.86)	3.93	8.8	4.0	A+	
9		9	12	-	-	3.00	3.00	4.20	-	-	10.2 (3.5-12.0)	2.63 (0.7-3.22)	3.88	8.9	4.0	A+		
9		9	14	-	-	3.00	3.00	4.80	-	-	10.8 (3.5-12.8)	2.80 (0.7-3.46)	3.86	9.0	4.0	A+		
9		9	18	-	-	3.00	3.00	6.00	-	-	12.0 (3.5-14.0)	3.14 (0.7-3.82)	3.82	9.0	4.0	A+		
9		9	24	-	-	2.57	2.57	6.86	-	-	12.0 (3.5-14.0)	3.13 (0.7-3.82)	3.83	9.0	4.0	A+		
9		12	12	-	-	3.00	4.20	4.20	-	-	11.4 (3.5-13.2)	2.96 (0.7-3.58)	3.85	9.0	4.0	A+		
9		12	14	-	-	3.00	4.20	4.80	-	-	12.0 (3.5-14.0)	3.14 (0.7-3.82)	3.82	9.0	4.0	A+		
9		12	18	-	-	2.77	3.69	5.54	-	-	12.0 (3.5-14.0)	3.13 (0.7-3.82)	3.83	9.0	4.0	A+		
9		12	24	-	-	2.40	3.20	6.40	-	-	12.0 (3.5-14.0)	3.13 (0.7-3.82)	3.84	9.0	4.0	A+		
9		14	14	-	-	2.92	4.54	4.54	-	-	12.0 (3.5-14.0)	3.14 (0.7-3.82)	3.82	9.0	4.0	A+		
9		14	18	-	-	2.63	4.10	5.27	-	-	12.0 (3.5-14.0)	3.13 (0.7-3.82)	3.83	9.0	4.0	A+		
9		14	24	-	-	2.30	3.57	6.13	-	-	12.0 (3.5-14.0)	3.13 (0.7-3.82)	3.84	9.0	4.0	A+		
9		18	18	-	-	2.40	4.80	4.80	-	-	12.0 (3.5-14.0)	3.13 (0.7-3.82)	3.84	9.0	4.0	A+		
9		18	24	-	-	2.12	4.24	5.64	-	-	12.0 (3.5-14.0)	3.12 (0.7-3.82)	3.85	9.0	4.0	A+		
12		12	12	-	-	4.00	4.00	4.00	-	-	12.0 (3.5-14.0)	3.14 (0.7-3.82)	3.82	9.0	4.0	A+		
12		12	14	-	-	3.79	3.79	4.42	-	-	12.0 (3.5-14.0)	3.14 (0.7-3.82)	3.82	9.0	4.0	A+		
12		12	18	-	-	3.43	3.43	5.14	-	-	12.0 (3.5-14.0)	3.13 (0.7-3.82)	3.83	9.0	4.0	A+		
12		12	24	-	-	3.00	3.00	6.00	-	-	12.0 (3.5-14.0)	3.13 (0.7-3.82)	3.84	9.0	4.0	A+		
12		14	14	-	-	3.60	4.20	4.20	-	-	12.0 (3.5-14.0)	3.13 (0.7-3.82)	3.83	9.0	4.0	A+		
12		14	18	-	-	3.27	3.82	4.91	-	-	12.0 (3.5-14.0)	3.13 (0.7-3.82)	3.83	9.0	4.0	A+		
12		14	24	-	-	2.88	3.36	5.76	-	-	12.0 (3.5-14.0)	3.13 (0.7-3.82)	3.84	9.0	4.0	A+		
12		18	18	-	-	3.00	4.50	4.50	-	-	12.0 (3.5-14.0)	3.13 (0.7-3.82)	3.84	9.0	4.0	A+		
12		18	24	-	-	2.67	4.00	5.33	-	-	12.0 (3.5-14.0)	3.12 (0.7-3.82)	3.85	9.0	4.0	A+		
14		14	14	-	-	4.00	4.00	4.00	-	-	12.0 (3.5-14.0)	3.13 (0.7-3.82)	3.83	9.0	4.0	A+		
14		14	18	-	-	3.65	3.65	4.70	-	-	12.0 (3.5-14.0)	3.13 (0.7-3.82)	3.84	9.0	4.0	A+		
14		14	24	-	-	3.23	3.23	5.54	-	-	12.0 (3.5-14.0)	3.12 (0.7-3.82)	3.85	9.0	4.0	A+		
14		18	18	-	-	3.36	4.32	4.32	-	-	12.0 (3.5-14.0)	3.15 (0.7-3.82)	3.84	9.0	4.0	A+		
18		18	18	-	-	4.00	4.00	4.00	-	-	12.0 (3.5-14.0)	3.12 (0.7-3.82)	3.85	9.0	4.0	A+		
7		7	7	7	-	-	2.40	2.40	2.40	2.40	-	9.6 (3.5-11.2)	2.31 (0.7-2.98)	4.16	8.8	4.2	A+	
7		7	7	9	-	-	2.40	2.40	2.40	3.00	-	10.2 (3.5-12.0)	2.47 (0.7-3.22)	4.13	8.9	4.2	A+	
7		7	7	12	-	-	2.40	2.40	2.40	4.20	-	11.4 (3.5-13.2)	2.79 (0.7-3.58)	4.09	9.0	4.2	A+	
7		7	7	14	-	-	2.40	2.40	2.40	4.80	-	12.0 (3.5-14.0)	2.95 (0.7-3.82)	4.07	9.0	4.2	A+	
7		7	7	18	-	-	2.15	2.15	2.15	5.55	-	12.0 (3.5-14.0)	2.94 (0.7-3.82)	4.08	9.0	4.2	A+	
7		7	7	24	-	-	1.87	1.87	1.87	6.39	-	12.0 (3.5-14.0)	2.93 (0.7-3.82)	4.10	9.0	4.2	A+	
7		7	9	9	-	-	2.40	2.40	3.00	3.00	-	10.8 (3.5-12.8)	2.64 (0.7-3.46)	4.09	9.0	4.2	A+	
7		7	9	12	-	-	2.40	2.40	3.00	4.20	-	12.0 (3.5-14.0)	2.95 (0.7-3.82)	4.07	9.0	4.2	A+	
7		7	9	14	-	-	2.27	2.27	2.92	4.54	-	12.0 (3.5-14.0)	2.95 (0.7-3.82)	4.07	9.0	4.2	A+	
7		7	9	18	-	-	2.05	2.05	2.63	5.27	-	12.0 (3.5-14.0)	2.94 (0.7-3.82)	4.08	9.0	4.2	A+	
7		7	9	24	-	-	1.79	1.79	2.30	6.12	-	12.0 (3.5-14.0)	2.93 (0.7-3.82)	4.10	9.0	4.2	A+	
7		7	12	12	-	-	2.21	2.21	3.79	3.79	-	12.0 (3.5-14.0)	2.94 (0.7-3.82)	4.08	9.0	4.2	A+	
7		7	12	14	-	-	2.10	2.10	3.60	4.20	-	12.0 (3.5-14.0)	2.94 (0.7-3.82)	4.08	9.0	4.2	A+	
7		7	12	18	-	-	1.91	1.91	3.27	4.91	-	12.0 (3.5-14.0)	2.93 (0.7-3.82)	4.09	9.0	4.2	A+	
7		7	12	24	-	-	1.68	1.68	2.88	5.76	-	12.0 (3.5-14.0)	2.92 (0.7-3.82)	4.11	9.0	4.2	A+	
7		7	14	14	-	-	2.00	2.00	4.00	4.00	-	12.0 (3.5-14.0)	2.93 (0.7-3.82)	4.09	9.0	4.2	A+	
7		7	14	18	-	-	1.83	1.83	3.65	4.69	-	12.0 (3.5-14.0)	2.93 (0.7-3.82)	4.10	9.0	4.2	A+	
7		7	14	24	-	-	1.62	1.62	3.23	5.53	-	12.0 (3.5-14.0)	2.92 (0.7-3.82)	4.11	9.0	4.2	A+	
7		7	18	18	-	-	1.68	1.68	4.32	4.32	-	12.0 (3.5-14.0)	2.92 (0.7-3.82)	4.11	9.0	4.2	A+	
7		9	9	9	-	-	2.40	3.00	3.00	3.00	-	11.4 (3.5-13.6)	2.80 (0.7-3.70)	4.07	9.0	4.2	A+	
7		9	9	12	-	-	2.27	2.92	2.92	3.89	-	12.0 (3.5-14.0)	2.95 (0.7-3.82)	4.07	9.0	4.2	A+	
7		9	9	14	-	-	2.15	2.77	2.77	4.31	-	12.0 (3.5-14.0)	2.94 (0.7-3.82)	4.08	9.0	4.2	A+	
7	9	9	18	-	-	1.95	2.51	2.51	5.03	-	12.0 (3.5-14.0)	2.93 (0.7-3.82)	4.09	9.0	4.2	A+		
7	9	9	24	-	-	1.71	2.20	2.20	5.89	-	12.0 (3.5-14.0)	2.92 (0.7-3.82)	4.11	9.0	4.2	A+		
7	9	12	12	-	-	2.10	2.70	3.60	3.60	-	12.0 (3.5-14.0)	2.94 (0.7-3.82)	4.08	9.0	4.2	A+		
7	9	12	14	-	-	2.00	2.57	3.43	4.00	-	12.0 (3.5-14.0)	2.93 (0.7-3.82)	4.09	9.0	4.2	A+		
7	9	12	18	-	-	1.83	2.35	3.13	4.69	-	12.0 (3.5-14.0)	2.93 (0.7-3.82)	4.10	9.0	4.2	A+		
7	9	12	24	-	-	1.62	2.08	2.77	5.53	-	12.0 (3.5-14.0)	2.92 (0.7-3.82)	4.11	9.0	4.2	A+		
7	9	14	14	-	-	1.91	2.45	3.82	3.82	-	12.0 (3.5-14.0)	2.93 (0.7-3.82)	4.09	9.0	4.2	A+		
7	9	14	18	-	-	1.75	2.25	3.50	4.50	-	12.0 (3.5-14.0)	2.93 (0.7-3.82)	4.10	9.0	4.2	A+		
7	9	14	24	-	-	1.56	2.00	3.11	5.33	-	12.0 (3.5-14.0)	2.91 (0.7-3.82)	4.12	9.0	4.2	A+		
7	9	18	18	-	-	1.62	2.08	4.15	4.15	-	12.0 (3.5-14.0)	2.92 (0.7-3.82)	4.11	9.0	4.2	A+		
7	12	12	12	-	-	1.95	3.35	3.35	3.35	-	12.0 (3.5-14.0)	2.93 (0.7-3.82)	4.09	9.0	4.2	A+		

5 Rums Multi Värme

AOYG36LBLA5	Kombination av inomhusenhet					Värme drift						Säsongsdata				
						Värme effekt					Tillförd effekt (min-max)	COP	Pdesign	SCOP	Energiklass	
						Rum 1	Rum 2	Rum 3	Rum 4	Rum 5						Total effekt (min-max)
	7	7	7	7	7	2.40	2.40	2.40	2.40	2.40	12.0 (3.5-14.0)	2.79 (0.7-3.82)	4.30	9.0	4.4	A+
	7	7	7	7	9	2.27	2.27	2.27	2.27	2.92	12.0 (3.5-14.0)	2.79 (0.7-3.82)	4.30	9.0	4.4	A+
	7	7	7	7	12	2.10	2.10	2.10	2.10	3.60	12.0 (3.5-14.0)	2.78 (0.7-3.82)	4.31	9.0	4.4	A+
	7	7	7	7	14	2.00	2.00	2.00	2.00	4.00	12.0 (3.5-14.0)	2.78 (0.7-3.82)	4.32	9.0	4.4	A+
	7	7	7	7	18	1.83	1.83	1.83	1.83	4.68	12.0 (3.5-14.0)	2.77 (0.7-3.82)	4.33	9.0	4.4	A+
	7	7	7	7	24	1.62	1.62	1.62	1.62	5.52	12.0 (3.5-14.0)	2.76 (0.7-3.82)	4.34	9.0	4.4	A+
	7	7	7	9	9	2.15	2.15	2.15	2.77	2.77	12.0 (3.5-14.0)	2.78 (0.7-3.82)	4.31	9.0	4.4	A+
	7	7	7	9	12	2.00	2.00	2.00	2.57	3.43	12.0 (3.5-14.0)	2.78 (0.7-3.82)	4.32	9.0	4.4	A+
	7	7	7	9	14	1.91	1.91	1.91	2.45	3.82	12.0 (3.5-14.0)	2.78 (0.7-3.82)	4.32	9.0	4.4	A+
	7	7	7	9	18	1.75	1.75	1.75	2.25	4.50	12.0 (3.5-14.0)	2.77 (0.7-3.82)	4.33	9.0	4.4	A+
	7	7	7	9	24	1.56	1.56	1.56	2.00	5.32	12.0 (3.5-14.0)	2.76 (0.7-3.82)	4.35	9.0	4.4	A+
	7	7	7	12	12	1.87	1.87	1.87	3.20	3.20	12.0 (3.5-14.0)	2.77 (0.7-3.82)	4.33	9.0	4.4	A+
	7	7	7	12	14	1.79	1.79	1.79	3.06	3.57	12.0 (3.5-14.0)	2.77 (0.7-3.82)	4.33	9.0	4.4	A+
	7	7	7	12	18	1.65	1.65	1.65	2.82	4.23	12.0 (3.5-14.0)	2.76 (0.7-3.82)	4.34	9.0	4.4	A+
	7	7	7	14	14	1.71	1.71	1.71	3.43	3.43	12.0 (3.5-14.0)	2.76 (0.7-3.82)	4.34	9.0	4.4	A+
	7	7	7	14	18	1.58	1.58	1.58	3.17	4.09	12.0 (3.5-14.0)	2.76 (0.7-3.82)	4.35	9.0	4.4	A+
	7	7	9	9	9	2.05	2.05	2.63	2.63	2.63	12.0 (3.5-14.0)	2.78 (0.7-3.82)	4.31	9.0	4.4	A+
	7	7	9	9	12	1.91	1.91	2.45	2.45	3.28	12.0 (3.5-14.0)	2.78 (0.7-3.82)	4.32	9.0	4.4	A+
	7	7	9	9	14	1.83	1.83	2.35	2.35	3.64	12.0 (3.5-14.0)	2.77 (0.7-3.82)	4.33	9.0	4.4	A+
	7	7	9	9	18	1.68	1.68	2.16	2.16	4.32	12.0 (3.5-14.0)	2.76 (0.7-3.82)	4.34	9.0	4.4	A+
	7	7	9	12	12	1.79	1.79	2.30	3.06	3.06	12.0 (3.5-14.0)	2.77 (0.7-3.82)	4.33	9.0	4.4	A+
	7	7	9	12	14	1.71	1.71	2.20	2.94	3.44	12.0 (3.5-14.0)	2.76 (0.7-3.82)	4.34	9.0	4.4	A+
	7	7	9	12	18	1.58	1.58	2.04	2.72	4.08	12.0 (3.5-14.0)	2.76 (0.7-3.82)	4.35	9.0	4.4	A+
	7	7	9	14	14	1.65	1.65	2.12	3.29	3.29	12.0 (3.5-14.0)	2.76 (0.7-3.82)	4.34	9.0	4.4	A+
	7	7	12	12	12	1.68	1.68	2.88	2.88	2.88	12.0 (3.5-14.0)	2.76 (0.7-3.82)	4.34	9.0	4.4	A+
	7	7	12	12	14	1.62	1.62	2.77	2.77	3.22	12.0 (3.5-14.0)	2.76 (0.7-3.82)	4.34	9.0	4.4	A+
	7	7	12	14	14	1.56	1.56	2.66	3.11	3.11	12.0 (3.5-14.0)	2.76 (0.7-3.82)	4.35	9.0	4.4	A+
	7	9	9	9	9	1.96	2.51	2.51	2.51	2.51	12.0 (3.5-14.0)	2.78 (0.7-3.82)	4.32	9.0	4.4	A+
	7	9	9	9	12	1.83	2.35	2.35	2.35	3.12	12.0 (3.5-14.0)	2.77 (0.7-3.82)	4.33	9.0	4.4	A+
	7	9	9	9	14	1.75	2.25	2.25	2.25	3.50	12.0 (3.5-14.0)	2.77 (0.7-3.82)	4.33	9.0	4.4	A+
	7	9	9	9	18	1.62	2.08	2.08	2.08	4.14	12.0 (3.5-14.0)	2.76 (0.7-3.82)	4.34	9.0	4.4	A+
	7	9	9	12	12	1.72	2.20	2.20	2.94	2.94	12.0 (3.5-14.0)	2.76 (0.7-3.82)	4.34	9.0	4.4	A+
	7	9	9	12	14	1.65	2.12	2.12	2.82	3.29	12.0 (3.5-14.0)	2.76 (0.7-3.82)	4.34	9.0	4.4	A+
	7	9	9	14	14	1.58	2.04	2.04	3.17	3.17	12.0 (3.5-14.0)	2.76 (0.7-3.82)	4.35	9.0	4.4	A+
	7	9	12	12	12	1.61	2.08	2.77	2.77	2.77	12.0 (3.5-14.0)	2.76 (0.7-3.82)	4.34	9.0	4.4	A+
	7	9	12	12	14	1.56	2.00	2.67	2.67	3.10	12.0 (3.5-14.0)	2.76 (0.7-3.82)	4.35	9.0	4.4	A+
	9	9	9	9	9	2.40	2.40	2.40	2.40	2.40	12.0 (3.5-14.0)	2.77 (0.7-3.82)	4.33	9.0	4.4	A+
	9	9	9	9	12	2.25	2.25	2.25	2.25	3.00	12.0 (3.5-14.0)	2.77 (0.7-3.82)	4.33	9.0	4.4	A+
	9	9	9	9	14	2.16	2.16	2.16	2.16	3.36	12.0 (3.5-14.0)	2.76 (0.7-3.82)	4.34	9.0	4.4	A+
	9	9	9	9	18	2.00	2.00	2.00	2.00	4.00	12.0 (3.5-14.0)	2.76 (0.7-3.82)	4.35	9.0	4.4	A+
	9	9	9	12	12	2.12	2.12	2.12	2.82	2.82	12.0 (3.5-14.0)	2.76 (0.7-3.82)	4.34	9.0	4.4	A+
	9	9	9	12	14	2.04	2.04	2.04	2.72	3.16	12.0 (3.5-14.0)	2.76 (0.7-3.82)	4.35	9.0	4.4	A+
	9	9	12	12	12	2.00	2.00	2.67	2.67	2.67	12.0 (3.5-14.0)	2.76 (0.7-3.82)	4.35	9.0	4.4	A+

- 7: 7000Btu / h / 9: 9000Btu / h / 12: 12000Btu / h / 14: 14000Btu / h / 18: 18000Btu / h / 24: 24000Btu / h-modeller
- Ovanstående är värdet för anslutning med väggmonterad modell.
- 2 eller fler inomhusenheter ska anslutas.
- Värme kapaciteten är baserad på 20°CDB (innertemperatur), 7°CDB / 6°CWB (utomhustemperatur).
- Rörlängd: 5 m, Höjdskillnad: 0 m (utomhusenhet till inomhusenhet)
- Totalkapacitet för ansluten inomhusenhet är från 27000Btu till 54000Btu.

Multi Kombinationer för 6 Rums – Kyla

6 Rums Multi kyla

AOYG45LBLA6	Kombination av inomhusenhet						Kylkapacitet				Kyldrift		EER			
							Rum 1	Rum 2	Rum 3	Rum 4	Rum 5	Rum 6		Total effekt (min-max)	Tillförd effekt (min-max)	
							kW	kW	kW	kW	kW	kW		kW	kW	
2 Rum	12	24	-	-	-	-	3.50	7.00	-	-	-	-	10.5 (3.5-11.5)	3.06 (0.8-3.32)	3.43	
	14	24	-	-	-	-	4.00	7.00	-	-	-	-	11.0 (3.5-12.1)	3.28 (0.8-3.70)	3.35	
	18	18	-	-	-	-	5.00	5.00	-	-	-	-	10.0 (3.5-11.5)	2.92 (0.8-3.32)	3.42	
	18	24	-	-	-	-	5.00	7.00	-	-	-	-	12.0 (3.5-13.4)	3.75 (0.8-4.46)	3.20	
	24	24	-	-	-	-	6.25	6.25	-	-	-	-	12.5 (3.5-14.0)	4.01 (0.8-4.84)	3.12	
	7	7	24	-	-	-	2.00	2.00	7.00	-	-	-	11.0 (3.5-12.1)	3.19 (0.8-3.70)	3.45	
	7	9	18	-	-	-	2.00	2.50	5.00	-	-	-	9.5 (3.5-10.8)	2.55 (0.8-2.93)	3.73	
	7	9	24	-	-	-	2.00	2.50	7.00	-	-	-	11.5 (3.5-12.7)	3.41 (0.8-4.08)	3.37	
	7	12	18	-	-	-	2.00	3.50	5.00	-	-	-	10.5 (3.5-11.8)	3.02 (0.8-3.51)	3.48	
	7	12	24	-	-	-	2.00	3.50	6.90	-	-	-	12.4 (3.5-13.7)	3.82 (0.8-4.65)	3.25	
	7	14	14	-	-	-	2.00	4.00	4.00	-	-	-	10.0 (3.5-11.1)	2.81 (0.8-3.13)	3.56	
	7	14	18	-	-	-	2.00	4.00	5.00	-	-	-	11.0 (3.5-12.4)	3.23 (0.8-3.89)	3.41	
	7	14	24	-	-	-	1.94	3.89	6.67	-	-	-	12.5 (3.5-14.0)	3.89 (0.8-4.84)	3.21	
	7	18	18	-	-	-	2.00	5.00	5.00	-	-	-	12.0 (3.5-13.7)	3.69 (0.8-4.65)	3.25	
	7	18	24	-	-	-	1.79	4.59	6.12	-	-	-	12.5 (3.5-14.0)	3.87 (0.8-4.84)	3.23	
	7	24	24	-	-	-	1.60	5.45	5.45	-	-	-	12.5 (3.5-14.0)	3.83 (0.8-4.84)	3.26	
	9	9	18	-	-	-	2.50	2.50	5.00	-	-	-	10.0 (3.5-11.5)	2.84 (0.8-3.32)	3.52	
	9	9	24	-	-	-	2.50	2.50	7.00	-	-	-	12.0 (3.5-13.4)	3.65 (0.8-4.46)	3.29	
	9	12	18	-	-	-	2.50	3.50	4.00	-	-	-	10.0 (3.5-11.1)	2.81 (0.8-3.13)	3.56	
	9	12	18	-	-	-	2.50	3.50	5.00	-	-	-	11.0 (3.5-12.4)	3.23 (0.8-3.89)	3.41	
	9	12	24	-	-	-	2.50	3.33	6.67	-	-	-	12.5 (3.5-14.0)	3.89 (0.8-4.84)	3.21	
9	14	14	-	-	-	2.50	4.00	4.00	-	-	-	10.5 (3.5-11.8)	3.02 (0.8-3.51)	3.48		
9	14	18	-	-	-	2.50	4.00	5.00	-	-	-	11.5 (3.5-13.0)	3.45 (0.8-4.27)	3.33		
9	14	24	-	-	-	2.40	3.72	6.38	-	-	-	12.5 (3.5-14.0)	3.88 (0.8-4.84)	3.22		
9	18	18	-	-	-	2.50	5.00	5.00	-	-	-	12.5 (3.5-14.0)	3.89 (0.8-4.84)	3.21		
9	18	24	-	-	-	2.21	4.41	5.88	-	-	-	12.5 (3.5-14.0)	3.86 (0.8-4.84)	3.24		
9	24	24	-	-	-	1.98	5.26	5.26	-	-	-	12.5 (3.5-14.0)	3.82 (0.8-4.84)	3.27		
3 Rum	12	12	12	-	-	-	3.50	3.50	3.50	-	-	-	10.5 (3.5-11.5)	2.98 (0.8-3.32)	3.52	
	12	12	14	-	-	-	3.50	3.50	4.00	-	-	-	11.0 (3.5-12.1)	3.19 (0.8-3.70)	3.45	
	12	12	18	-	-	-	3.50	3.50	5.00	-	-	-	12.0 (3.5-13.4)	3.65 (0.8-4.46)	3.29	
	12	12	24	-	-	-	3.13	3.13	6.24	-	-	-	12.5 (3.5-14.0)	3.87 (0.8-4.84)	3.23	
	12	14	14	-	-	-	3.50	4.00	4.00	-	-	-	11.5 (3.5-12.7)	3.41 (0.8-4.08)	3.37	
	12	14	18	-	-	-	3.50	4.00	5.00	-	-	-	12.5 (3.5-14.0)	3.89 (0.8-4.84)	3.21	
	12	14	24	-	-	-	3.00	3.50	6.00	-	-	-	12.5 (3.5-14.0)	3.86 (0.8-4.84)	3.24	
	12	18	18	-	-	-	3.12	4.69	4.69	-	-	-	12.5 (3.5-14.0)	3.87 (0.8-4.84)	3.23	
	12	18	24	-	-	-	2.78	4.17	5.55	-	-	-	12.5 (3.5-14.0)	3.85 (0.8-4.84)	3.25	
	12	24	24	-	-	-	2.50	5.00	5.00	-	-	-	12.5 (3.5-14.0)	3.81 (0.8-4.84)	3.28	
	14	14	14	-	-	-	4.00	4.00	4.00	-	-	-	12.0 (3.5-13.4)	3.65 (0.8-4.46)	3.29	
	14	14	18	-	-	-	3.80	3.80	4.90	-	-	-	12.5 (3.5-14.0)	3.88 (0.8-4.84)	3.22	
	14	14	24	-	-	-	3.37	3.37	5.76	-	-	-	12.5 (3.5-14.0)	3.85 (0.8-4.84)	3.25	
	14	18	18	-	-	-	3.50	4.50	4.50	-	-	-	12.5 (3.5-14.0)	3.86 (0.8-4.84)	3.24	
	14	18	24	-	-	-	3.13	4.02	5.35	-	-	-	12.5 (3.5-14.0)	3.83 (0.8-4.84)	3.26	
	14	24	24	-	-	-	2.82	4.84	4.84	-	-	-	12.5 (3.5-14.0)	3.80 (0.8-4.84)	3.29	
	18	18	18	-	-	-	4.17	4.17	4.17	-	-	-	12.5 (3.5-14.0)	3.85 (0.8-4.84)	3.25	
	18	18	24	-	-	-	3.75	3.75	5.00	-	-	-	12.5 (3.5-14.0)	3.81 (0.8-4.84)	3.28	
	7	7	7	14	-	-	-	2.00	2.00	2.00	4.00	-	-	10.0 (3.5-11.1)	2.50 (0.8-3.13)	4.00
	7	7	7	18	-	-	-	2.00	2.00	2.00	5.00	-	-	11.0 (3.5-12.4)	3.06 (0.8-3.89)	3.59
	7	7	7	24	-	-	-	1.94	1.94	1.94	6.68	-	-	12.5 (3.5-14.0)	3.77 (0.8-4.84)	3.32
	7	7	9	12	-	-	-	2.00	2.00	2.50	3.50	-	-	10.0 (3.5-11.1)	2.50 (0.8-3.13)	4.00
	7	7	9	14	-	-	-	2.00	2.00	2.50	4.00	-	-	10.5 (3.5-11.8)	2.79 (0.8-3.51)	3.76
	7	7	9	18	-	-	-	2.00	2.00	2.50	5.00	-	-	11.5 (3.5-13.0)	3.33 (0.8-4.27)	3.45
	7	7	9	24	-	-	-	1.86	1.86	2.39	6.39	-	-	12.5 (3.5-14.0)	3.75 (0.8-4.84)	3.33
	7	7	12	12	-	-	-	2.00	2.00	3.50	3.50	-	-	11.0 (3.5-12.1)	3.00 (0.8-3.70)	3.67
	7	7	12	14	-	-	-	2.00	2.00	3.50	4.00	-	-	11.5 (3.5-12.7)	3.27 (0.8-4.08)	3.52
	7	7	12	18	-	-	-	2.00	2.00	3.50	5.00	-	-	12.5 (3.5-14.0)	3.78 (0.8-4.84)	3.31
	7	7	12	24	-	-	-	1.75	1.75	3.00	6.00	-	-	12.5 (3.5-14.0)	3.74 (0.8-4.84)	3.34
	7	7	14	14	-	-	-	2.00	2.00	4.00	4.00	-	-	12.0 (3.5-13.4)	3.51 (0.8-4.46)	3.42
	7	7	14	18	-	-	-	1.90	1.90	3.80	4.90	-	-	12.5 (3.5-14.0)	3.77 (0.8-4.84)	3.32
	7	7	14	24	-	-	-	1.68	1.68	3.37	5.77	-	-	12.5 (3.5-14.0)	3.73 (0.8-4.84)	3.35
	7	7	18	18	-	-	-	1.75	1.75	4.50	4.50	-	-	12.5 (3.5-14.0)	3.74 (0.8-4.84)	3.34
	7	7	18	24	-	-	-	1.56	1.56	4.02	5.36	-	-	12.5 (3.5-14.0)	3.70 (0.8-4.84)	3.38
	7	7	24	24	-	-	-	1.41	1.41	4.84	4.84	-	-	12.5 (3.5-14.0)	3.67 (0.8-4.84)	3.41
	7	9	9	9	-	-	-	2.00	2.50	2.50	2.50	-	-	9.5 (3.5-10.8)	2.31 (0.8-2.93)	4.11
	7	9	9	12	-	-	-	2.00	2.50	2.50	3.50	-	-	10.5 (3.5-11.8)	2.79 (0.8-3.51)	3.76
	7	9	9	14	-	-	-	2.00	2.50	2.50	4.00	-	-	11.0 (3.5-12.4)	3.06 (0.8-3.89)	3.59
	7	9	9	18	-	-	-	2.00	2.50	2.50	5.00	-	-	12.0 (3.5-13.7)	3.57 (0.8-4.65)	3.36
	7	9	9	24	-	-	-	1.79	2.30	2.30	6.11	-	-	12.5 (3.5-14.0)	3.74 (0.8-4.84)	3.34
	7	9	12	12	-	-	-	2.00	2.50	3.50	3.50	-	-	11.5 (3.5-12.7)	3.27 (0.8-4.08)	3.52
	7	9	12	14	-	-	-	2.00	2.50	3.50	4.00	-	-	12.0 (3.5-13.4)	3.51 (0.8-4.46)	3.42
	7	9	12	18	-	-	-	1.90	2.45	3.26	4.89	-	-	12.5 (3.5-14.0)	3.77 (0.8-4.84)	3.32
	7	9	12	24	-	-	-	1.68	2.16	2.88	5.78	-	-	12.5 (3.5-14.0)	3.73 (0.8-4.84)	3.35
	7	9	14	14	-	-	-	2.00	2.50	4.00	4.00	-	-	12.5 (3.5-14.0)	3.78 (0.8-4.84)	3.31
	7	9	14	18	-	-	-	1.82	2.34	3.66	4.69	-	-	12.5 (3.5-14.0)	3.75 (0.8-4.84)	3.33
	7	9	14	24	-	-	-	1.62	2.08	3.24	5.56	-	-	12.5 (3.5-14.0)	3.71 (0.8-4.84)	3.37
	7	9	18	18	-	-	-	1.68	2.16	4.33	4.33	-	-	12.5 (3.5-14.0)	3.73 (0.8-4.84)	3.35
7	9	18	24	-	-	-	1.51	1.94	3.88	5.17	-	-	12.5 (3.5-14.0)	3.69 (0.8-4.84)	3.39	
7	12	12	12	-	-	-	1.90	3.50	3.50	3.50	-	-	12.4 (3.5-13.7)	3.69 (0.8-4.65)	3.36	
7	12	12	14	-	-	-	1.94	3.33	3.33	3.90	-	-	12.5 (3.5-14.0)	3.77 (0.8-4.84)	3.32	
7	12	12	18	-	-	-	1.79	3.06	3.06	4.59	-	-	12.5 (3.5-14.0)	3.74 (0.8-4.84)	3.34	
7	12	12	24	-	-	-	1.59	2.73	2.73	5.45	-	-	12.5 (3.5-14.0)	3.71 (0.8-4.84)	3.37	
7	12	14	14	-	-	-	1.87	3.19	3.72	3.72	-	-	12.5 (3.5-14.0)	3.75 (0.8-4.84)	3.33	
7	12	14	18	-	-	-	1.72	2.94	3.43	4.41	-	-	12.5 (3.5-14.0)	3.73 (0.8-4.84)	3.35	
7	12	14	24	-	-	-	1.54	2.63	3.07	5.26	-	-	12.5 (3.5-14.0)	3.70 (0.8-4.84)	3.38	
7	12	18	18	-	-	-	1.59	2.73	4.09	4.09	-	-	12.5 (3.5-14.0)	3.71 (0.8-4.84)	3.37	
7	12	18	24	-	-	-	1.43	2.46	3.69	4.92	-	-	12.5 (3.5-14.0)	3.68 (0.8-4.84)	3.40	
7	14	14	14	-	-	-	1.79	3.57	3.57	3.57	-	-	12.5 (3.5-14.0)	3.74 (0.8-4.84)	3.34	
7	14	14	18	-	-	-	1.65	3.30	3.30	4.25	-	-	12.5 (3.5-14.0)	3.72 (0.8-4.84)	3.36	
7	14	14	24	-	-	-	1.48	2.97	2.97	5.08	-	-	12.5 (3.5-14.0)	3.69 (0.8-4.84)	3.39	
7	14	18	18	-	-	-	1.53	3.07	3.95	3.95	-	-	12.5 (3.5-14.0)	3.70 (0.8-4.84)	3.38	
7	18	18	18	-	-	-	1.43	3.69	3.69	3.69	-	-	12.5 (3.5-14.0)	3.68 (0.8-4.84)	3.40	
9	9	9	9	-	-	-	2.50	2.50	2.50	2.50	-	-	10.0 (3.5-11.5)	2.59 (0.8-3.32)	3.86	
9	9	9	12	-	-	-	2.50	2.50	2.50	3.50	-	-	11.0 (3.5-12.4)	3.06 (0.8-3.89)		

6 Rums Multi kyla

AOYG45LBLA6	Kombination av inomhusenhet						Kyl drift					Tillförd effekt (min-max)	EER		
							Kylkapacitet							Total effekt (min-max)	
							Rum 1 kW	Rum 2 kW	Rum 3 kW	Rum 4 kW	Rum 5 kW				Rum 6 kW
4 Rum	12	12	12	12	-	-	3.13	3.13	3.13	3.13	-	-	12.5 (3.5-14.0)	3.75 (0.8-4.84)	3.33
	12	12	12	14	-	-	3.00	3.00	3.00	3.50	-	-	12.5 (3.5-14.0)	3.74 (0.8-4.84)	3.34
	12	12	12	18	-	-	2.78	2.78	2.78	4.16	-	-	12.5 (3.5-14.0)	3.71 (0.8-4.84)	3.37
	12	12	12	24	-	-	2.50	2.50	2.50	5.00	-	-	12.5 (3.5-14.0)	3.68 (0.8-4.84)	3.40
	12	12	14	14	-	-	2.88	2.88	3.37	3.37	-	-	12.5 (3.5-14.0)	3.73 (0.8-4.84)	3.35
	12	12	14	18	-	-	2.68	2.68	3.13	4.01	-	-	12.5 (3.5-14.0)	3.70 (0.8-4.84)	3.38
	12	12	14	24	-	-	2.42	2.42	2.82	4.84	-	-	12.5 (3.5-14.0)	3.67 (0.8-4.84)	3.41
	12	12	18	18	-	-	2.50	2.50	3.75	3.75	-	-	12.5 (3.5-14.0)	3.68 (0.8-4.84)	3.40
	12	14	14	14	-	-	2.78	3.24	3.24	3.24	-	-	12.5 (3.5-14.0)	3.71 (0.8-4.84)	3.37
	12	14	14	18	-	-	2.59	3.02	3.02	3.87	-	-	12.5 (3.5-14.0)	3.69 (0.8-4.84)	3.39
	12	14	18	18	-	-	2.42	2.82	3.63	3.63	-	-	12.5 (3.5-14.0)	3.67 (0.8-4.84)	3.41
	5 Rum	7	7	7	7	7	7	2.00	2.00	2.00	2.00	2.00	-	10.0 (3.5-11.1)	2.44 (0.8-3.13)
7		7	7	7	9	9	2.00	2.00	2.00	2.00	2.50	-	10.5 (3.5-11.8)	2.72 (0.8-3.51)	3.86
7		7	7	7	12	12	2.00	2.00	2.00	2.00	3.50	-	11.5 (3.5-12.7)	3.18 (0.8-0.8)	3.62
7		7	7	7	14	14	2.00	2.00	2.00	2.00	4.00	-	12.0 (3.5-13.4)	3.41 (0.8-4.46)	3.52
7		7	7	7	18	18	1.90	1.90	1.90	1.90	4.90	-	12.5 (3.5-14.0)	3.65 (0.8-4.84)	3.42
7		7	7	7	24	24	1.68	1.68	1.68	1.68	5.78	-	12.5 (3.5-14.0)	3.61 (0.8-4.84)	3.46
7		7	7	9	9	9	2.00	2.00	2.00	2.50	2.50	-	11.0 (3.5-12.4)	2.98 (0.8-3.89)	3.69
7		7	7	9	12	12	2.00	2.00	2.00	2.50	3.50	-	12.0 (3.5-13.4)	3.41 (0.8-4.46)	3.52
7		7	7	9	14	14	2.00	2.00	2.00	2.50	4.00	-	12.5 (3.5-14.0)	3.67 (0.8-4.84)	3.41
7		7	7	9	18	18	1.82	1.82	1.82	2.34	4.70	-	12.5 (3.5-14.0)	3.64 (0.8-4.84)	3.43
7		7	7	9	24	24	1.62	1.62	1.62	2.08	5.56	-	12.5 (3.5-14.0)	3.60 (0.8-4.84)	3.47
7		7	7	12	12	12	1.94	1.94	1.94	3.34	3.34	-	12.5 (3.5-14.0)	3.65 (0.8-4.84)	3.42
7		7	7	12	14	14	1.86	1.86	1.86	3.19	3.73	-	12.5 (3.5-14.0)	3.64 (0.8-4.84)	3.43
7		7	7	12	18	18	1.72	1.72	1.72	2.94	4.40	-	12.5 (3.5-14.0)	3.62 (0.8-4.84)	3.45
7		7	7	12	24	24	1.54	1.54	1.54	2.63	5.25	-	12.5 (3.5-14.0)	3.58 (0.8-4.84)	3.49
7		7	7	14	14	14	1.79	1.79	1.79	3.57	3.57	-	12.5 (3.5-14.0)	3.63 (0.8-4.84)	3.44
7		7	7	14	18	18	1.65	1.65	1.65	3.30	4.25	-	12.5 (3.5-14.0)	3.60 (0.8-4.84)	3.47
7		7	7	14	24	24	1.48	1.48	1.48	2.97	5.09	-	12.5 (3.5-14.0)	3.57 (0.8-4.84)	3.50
7		7	7	18	18	18	1.54	1.54	1.54	3.94	3.94	-	12.5 (3.5-14.0)	3.58 (0.8-4.84)	3.49
7		7	9	9	9	9	2.00	2.00	2.50	2.50	2.50	-	11.5 (3.5-13.0)	3.24 (0.8-4.27)	3.55
7		7	9	9	12	12	2.00	2.00	2.50	2.50	3.50	-	12.5 (3.5-14.0)	3.67 (0.8-4.84)	3.41
7		7	9	9	14	14	1.90	1.90	2.45	2.45	3.80	-	12.5 (3.5-14.0)	3.65 (0.8-4.84)	3.42
7		7	9	9	18	18	1.75	1.75	2.25	2.25	4.50	-	12.5 (3.5-14.0)	3.62 (0.8-4.84)	3.45
7		7	9	9	24	24	1.56	1.56	2.01	2.01	5.36	-	12.5 (3.5-14.0)	3.59 (0.8-4.84)	3.48
7		7	9	12	12	12	1.86	1.86	2.40	3.19	3.19	-	12.5 (3.5-14.0)	3.64 (0.8-4.84)	3.43
7		7	9	12	14	14	1.79	1.79	2.30	3.06	3.56	-	12.5 (3.5-14.0)	3.63 (0.8-4.84)	3.44
7		7	9	12	18	18	1.65	1.65	2.12	2.83	4.25	-	12.5 (3.5-14.0)	3.60 (0.8-4.84)	3.47
7		7	9	12	24	24	1.48	1.48	1.91	2.54	5.09	-	12.5 (3.5-14.0)	3.57 (0.8-4.84)	3.50
7		7	9	14	14	14	1.72	1.72	2.20	3.43	3.43	-	12.5 (3.5-14.0)	3.62 (0.8-4.84)	3.45
7		7	9	14	18	18	1.59	1.59	2.05	3.18	4.09	-	12.5 (3.5-14.0)	3.59 (0.8-4.84)	3.48
7		7	9	14	24	24	1.43	1.43	1.84	2.87	4.93	-	12.5 (3.5-14.0)	3.56 (0.8-4.84)	3.51
7		7	9	18	18	18	1.48	1.48	1.92	3.81	3.81	-	12.5 (3.5-14.0)	3.57 (0.8-4.84)	3.50
7		7	12	12	12	12	1.75	1.75	3.00	3.00	3.00	-	12.5 (3.5-14.0)	3.62 (0.8-4.84)	3.45
7		7	12	12	14	14	1.68	1.68	2.88	2.88	3.38	-	12.5 (3.5-14.0)	3.61 (0.8-4.84)	3.46
7		7	12	12	18	18	1.56	1.56	2.68	2.68	4.02	-	12.5 (3.5-14.0)	3.59 (0.8-4.84)	3.48
7		7	12	12	24	24	1.41	1.41	2.42	2.42	4.84	-	12.5 (3.5-14.0)	3.55 (0.8-4.84)	3.52
7		7	12	14	14	14	1.62	1.62	2.78	3.24	3.24	-	12.5 (3.5-14.0)	3.60 (0.8-4.84)	3.47
7		7	12	14	18	18	1.51	1.51	2.59	3.02	3.87	-	12.5 (3.5-14.0)	3.57 (0.8-4.84)	3.50
7		7	12	18	18	18	1.41	1.41	2.42	3.63	3.63	-	12.5 (3.5-14.0)	3.55 (0.8-4.84)	3.52
7		7	14	14	14	14	1.56	1.56	3.13	3.13	3.13	-	12.5 (3.5-14.0)	3.59 (0.8-4.84)	3.48
7		7	14	14	18	18	1.46	1.46	2.92	2.92	3.74	-	12.5 (3.5-14.0)	3.56 (0.8-4.84)	3.51
7		9	9	9	9	9	2.00	2.50	2.50	2.50	2.50	-	12.0 (3.5-13.7)	3.47 (0.8-4.65)	3.46
7		9	9	9	12	12	1.90	2.45	2.45	2.45	3.25	-	12.5 (3.5-14.0)	3.65 (0.8-4.84)	3.42
7		9	9	9	14	14	1.82	2.34	2.34	2.34	3.66	-	12.5 (3.5-14.0)	3.64 (0.8-4.84)	3.43
7		9	9	9	18	18	1.68	2.16	2.16	2.16	4.34	-	12.5 (3.5-14.0)	3.61 (0.8-4.84)	3.46
7		9	9	9	24	24	1.51	1.94	1.94	1.94	5.17	-	12.5 (3.5-14.0)	3.57 (0.8-4.84)	3.50
7		9	9	12	12	12	1.78	2.30	3.06	3.06	3.06	-	12.5 (3.5-14.0)	3.63 (0.8-4.84)	3.44
7		9	9	12	14	14	1.72	2.21	2.21	2.94	3.42	-	12.5 (3.5-14.0)	3.62 (0.8-4.84)	3.45
7	9	9	12	18	18	1.59	2.05	2.05	2.73	4.08	-	12.5 (3.5-14.0)	3.59 (0.8-4.84)	3.48	
7	9	9	12	24	24	1.43	1.84	1.84	2.46	4.93	-	12.5 (3.5-14.0)	3.56 (0.8-4.84)	3.51	
7	9	9	14	14	14	1.66	2.12	2.12	3.30	3.30	-	12.5 (3.5-14.0)	3.60 (0.8-4.84)	3.47	
7	9	9	14	18	18	1.54	1.97	1.97	3.07	3.95	-	12.5 (3.5-14.0)	3.58 (0.8-4.84)	3.49	
7	9	9	18	18	18	1.44	1.84	1.84	3.69	3.69	-	12.5 (3.5-14.0)	3.56 (0.8-4.84)	3.51	
7	9	12	12	12	12	1.69	2.17	2.88	2.88	2.88	-	12.5 (3.5-14.0)	3.61 (0.8-4.84)	3.46	
7	9	12	12	14	14	1.62	2.08	2.78	2.78	3.24	-	12.5 (3.5-14.0)	3.60 (0.8-4.84)	3.47	
7	9	12	12	18	18	1.51	1.94	2.59	2.59	3.87	-	12.5 (3.5-14.0)	3.57 (0.8-4.84)	3.50	
7	9	12	14	14	14	1.55	2.01	2.68	3.13	3.13	-	12.5 (3.5-14.0)	3.59 (0.8-4.84)	3.48	
7	9	12	14	18	18	1.46	1.88	2.50	2.92	3.74	-	12.5 (3.5-14.0)	3.56 (0.8-4.84)	3.51	
7	9	14	14	14	14	1.50	1.94	3.02	3.02	3.02	-	12.5 (3.5-14.0)	3.57 (0.8-4.84)	3.50	
7	9	14	14	18	18	1.41	1.81	2.82	2.82	3.64	-	12.5 (3.5-14.0)	3.55 (0.8-4.84)	3.52	
7	12	12	12	12	12	1.58	2.73	2.73	2.73	3.74	-	12.5 (3.5-14.0)	3.59 (0.8-4.84)	3.48	
7	12	12	12	14	14	1.54	2.63	2.63	3.07	3.07	-	12.5 (3.5-14.0)	3.58 (0.8-4.84)	3.49	
7	12	12	12	18	18	1.43	2.46	2.46	2.46	3.69	-	12.5 (3.5-14.0)	3.56 (0.8-4.84)	3.51	
7	12	12	14	14	14	1.48	2.54	2.54	2.97	2.97	-	12.5 (3.5-14.0)	3.57 (0.8-4.84)	3.50	
7	12	14	14	14	14	1.43	2.46	2.87	2.87	2.87	-	12.5 (3.5-14.0)	3.56 (0.8-4.84)	3.51	
9	9	9	9	9	9	2.50	2.50	2.50	2.50	2.50	-	12.5 (3.5-14.0)	3.65 (0.8-4.84)	3.42	
9	9	9	9	12	12	2.34	2.34	2.34	2.34	3.14	-	12.5 (3.5-14.0)	3.64 (0.8-4.84)	3.43	
9	9	9	9	14	14	2.25	2.25	2.25	2.25	3.50	-	12.5 (3.5-14.0)	3.62 (0.8-4.84)	3.45	
9	9	9	9	18	18	2.08	2.08	2.08	2.08	4.18	-	12.5 (3.5-14.0)	3.60 (0.8-4.84)	3.47	
9	9	9	9	24	24	1.88	1.88	1.88	1.88	4.98	-	12.5 (3.5-14.0)	3.56 (0.8-4.84)	3.51	
9	9	9	12	12	12	2.21	2.21	2.21	2.94	2.94	-	12.5 (3.5-14.0)	3.62 (0.8-4.84)	3.45	
9	9	9	12	14	14	2.12	2.12	2.12	2.83	3.31	-	12.5 (3.5-14.0)	3.60 (0.8-4.84)	3.47	
9	9	9	12	18	18	1.97	1.97	1.97	2.63	3.96	-	12.5 (3.5-14.0)	3.58 (0.8-4.84)	3.49	
9	9	9	14	14	14	2.05	2.05	2.05	3.18	3.18	-	12.5 (3.5-14.0)	3.59 (0.8-4.84)	3.48	
9	9	9	14	18	18	1.91	1.91								

Multi Kombinationer för 6 Rums – Kyla/Värme

6 Rums Multi kyla

AOYG45LBLA6	Kombination av inomhusenhet						Kylkraft					Tillförd effekt (min-max)	EER	
							Kylkapacitet							
							Rum 1 kW	Rum 2 kW	Rum 3 kW	Rum 4 kW	Rum 5 kW			Rum 6 kW
7	7	7	7	7	7	2.00	2.00	2.00	2.00	2.00	2.00	12.0 (3.5-13.4)	3.32 (0.8-4.46)	3.61
7	7	7	7	7	9	2.00	2.00	2.00	2.00	2.00	2.50	12.5 (3.5-14.0)	3.57 (0.8-4.84)	3.50
7	7	7	7	7	12	1.86	1.86	1.86	1.86	1.86	3.20	12.5 (3.5-14.0)	3.55 (0.8-4.84)	3.52
7	7	7	7	7	14	1.79	1.79	1.79	1.79	1.79	3.55	12.5 (3.5-14.0)	3.54 (0.8-4.84)	3.53
7	7	7	7	7	18	1.65	1.65	1.65	1.65	1.65	4.25	12.5 (3.5-14.0)	3.51 (0.8-4.84)	3.56
7	7	7	7	7	24	1.48	1.48	1.48	1.48	1.48	5.10	12.5 (3.5-14.0)	3.48 (0.8-4.84)	3.59
7	7	7	7	9	9	1.90	1.90	1.90	1.90	2.45	2.45	12.5 (3.5-14.0)	3.56 (0.8-4.84)	3.51
7	7	7	7	9	12	1.79	1.79	1.79	1.79	2.29	3.05	12.5 (3.5-14.0)	3.54 (0.8-4.84)	3.53
7	7	7	7	9	14	1.72	1.72	1.72	1.72	2.20	3.42	12.5 (3.5-14.0)	3.53 (0.8-4.84)	3.54
7	7	7	7	9	18	1.59	1.59	1.59	1.59	2.05	4.09	12.5 (3.5-14.0)	3.50 (0.8-4.84)	3.57
7	7	7	7	9	24	1.43	1.43	1.43	1.43	1.85	4.93	12.5 (3.5-14.0)	3.47 (0.8-4.84)	3.60
7	7	7	7	12	12	1.68	1.68	1.68	1.68	2.89	2.89	12.5 (3.5-14.0)	3.52 (0.8-4.84)	3.55
7	7	7	7	12	14	1.62	1.62	1.62	1.62	2.78	3.24	12.5 (3.5-14.0)	3.51 (0.8-4.84)	3.56
7	7	7	7	12	18	1.51	1.51	1.51	1.51	2.59	3.87	12.5 (3.5-14.0)	3.48 (0.8-4.84)	3.59
7	7	7	7	14	14	1.56	1.56	1.56	1.56	3.13	3.13	12.5 (3.5-14.0)	3.50 (0.8-4.84)	3.57
7	7	7	7	14	18	1.46	1.46	1.46	1.46	2.92	3.74	12.5 (3.5-14.0)	3.47 (0.8-4.84)	3.60
7	7	7	9	9	9	1.82	1.82	1.82	2.34	2.34	2.34	12.5 (3.5-14.0)	3.55 (0.8-4.84)	3.52
7	7	7	9	9	12	1.72	1.72	1.72	2.21	2.21	2.92	12.5 (3.5-14.0)	3.53 (0.8-4.84)	3.54
7	7	7	9	9	14	1.65	1.65	1.65	2.12	2.12	3.31	12.5 (3.5-14.0)	3.51 (0.8-4.84)	3.56
7	7	7	9	9	18	1.54	1.54	1.54	1.97	1.97	3.94	12.5 (3.5-14.0)	3.49 (0.8-4.84)	3.58
7	7	7	9	12	12	1.62	1.62	1.62	2.08	2.78	2.78	12.5 (3.5-14.0)	3.51 (0.8-4.84)	3.56
7	7	7	9	12	14	1.56	1.56	1.56	2.01	2.68	3.13	12.5 (3.5-14.0)	3.50 (0.8-4.84)	3.57
7	7	7	9	12	18	1.46	1.46	1.46	1.88	2.50	3.74	12.5 (3.5-14.0)	3.47 (0.8-4.84)	3.60
7	7	7	9	14	14	1.51	1.51	1.51	1.93	3.02	3.02	12.5 (3.5-14.0)	3.48 (0.8-4.84)	3.59
7	7	7	12	12	12	1.54	1.54	1.54	2.63	2.63	2.63	12.5 (3.5-14.0)	3.49 (0.8-4.84)	3.58
7	7	7	12	12	14	1.48	1.48	1.48	2.54	2.54	2.98	12.5 (3.5-14.0)	3.48 (0.8-4.84)	3.59
7	7	7	12	14	14	1.43	1.43	1.43	2.47	2.87	2.87	12.5 (3.5-14.0)	3.47 (0.8-4.84)	3.60
7	7	9	9	9	9	1.75	1.75	2.25	2.25	2.25	2.25	12.5 (3.5-14.0)	3.53 (0.8-4.84)	3.54
7	7	9	9	9	12	1.65	1.65	2.12	2.12	2.12	2.84	12.5 (3.5-14.0)	3.51 (0.8-4.84)	3.56
7	7	9	9	9	14	1.59	1.59	2.05	2.05	2.05	3.17	12.5 (3.5-14.0)	3.50 (0.8-4.84)	3.57
7	7	9	9	9	18	1.48	1.48	1.91	1.91	1.91	3.81	12.5 (3.5-14.0)	3.48 (0.8-4.84)	3.59
7	7	9	9	12	12	1.56	1.56	2.01	2.01	2.68	2.68	12.5 (3.5-14.0)	3.50 (0.8-4.84)	3.57
7	7	9	9	12	14	1.51	1.51	1.94	1.94	2.59	3.01	12.5 (3.5-14.0)	3.48 (0.8-4.84)	3.59
7	7	9	9	12	18	1.41	1.41	1.81	1.81	2.42	3.64	12.5 (3.5-14.0)	3.46 (0.8-4.84)	3.61
7	7	9	9	14	14	1.46	1.46	1.88	1.88	2.91	2.91	12.5 (3.5-14.0)	3.47 (0.8-4.84)	3.60
7	7	9	12	12	12	1.48	1.48	1.92	2.54	2.54	2.54	12.5 (3.5-14.0)	3.48 (0.8-4.84)	3.59
7	7	9	12	12	14	1.43	1.43	1.85	2.46	2.46	2.87	12.5 (3.5-14.0)	3.47 (0.8-4.84)	3.60
7	7	12	12	12	12	1.41	1.41	2.42	2.42	2.42	2.42	12.5 (3.5-14.0)	3.46 (0.8-4.84)	3.61
7	9	9	9	9	9	1.70	2.16	2.16	2.16	2.16	2.16	12.5 (3.5-14.0)	3.52 (0.8-4.84)	3.55
7	9	9	9	9	12	1.59	2.05	2.05	2.05	2.05	2.71	12.5 (3.5-14.0)	3.50 (0.8-4.84)	3.57
7	9	9	9	9	14	1.54	1.97	1.97	1.97	1.97	3.08	12.5 (3.5-14.0)	3.49 (0.8-4.84)	3.58
7	9	9	9	12	12	1.50	1.94	1.94	1.94	2.59	2.59	12.5 (3.5-14.0)	3.48 (0.8-4.84)	3.59
7	9	9	9	12	14	1.46	1.88	1.88	1.88	2.50	2.90	12.5 (3.5-14.0)	3.47 (0.8-4.84)	3.60
7	9	9	12	12	12	1.44	1.84	1.84	2.46	2.46	2.46	12.5 (3.5-14.0)	3.47 (0.8-4.84)	3.60
9	9	9	9	9	9	2.08	2.08	2.08	2.08	2.08	2.08	12.5 (3.5-14.0)	3.51 (0.8-4.84)	3.56
9	9	9	9	9	12	1.97	1.97	1.97	1.97	1.97	2.65	12.5 (3.5-14.0)	3.49 (0.8-4.84)	3.58
9	9	9	9	12	12	1.88	1.88	1.88	1.88	2.49	2.49	12.5 (3.5-14.0)	3.47 (0.8-4.84)	3.60

- 7: 7000Btu / h / 9: 9000Btu / h / 12: 12000Btu / h / 14: 14000Btu / h / 18: 18000Btu / h / 24: 24000Btu / h-modeller
- Ovanstående är värdet för anslutning med väggmonterad modell.
- 2 eller fler inomhusenheter ska anslutas.
- Kylkapaciteten är baserad på 27°CDB/19°CWB (innertemperatur), 35°CDB (utomhustemperatur).
- Rörlängd: 5 m, Höjdskillnad: 0 m (utomhusenhet till inomhusenhet)
- Totalkapacitet för ansluten inomhusenhet är från 34000Btu till 62000Btu.

6 Rums Multi Värme

AOYG45LBLA6		Kombination av inomhusenhet					Värme drift					Tillförd effekt (min-max) kW	COP	
							Värme effekt							Total effekt (min-max) kW
							Rum 1 kW	Rum 2 kW	Rum 3 kW	Rum 4 kW	Rum 5 kW			
2 Rum	12	24	-	-	-	4.07	8.13	-	-	-	-	12.2 (3.5-13.1)	3.41 (0.7-3.54)	3.58
	14	24	-	-	-	4.61	7.89	-	-	-	-	12.5 (3.5-13.8)	3.56 (0.7-3.76)	3.51
	18	18	-	-	-	6.10	6.10	-	-	-	-	12.2 (3.5-13.1)	3.41 (0.7-3.54)	3.58
	18	24	-	-	-	5.66	7.54	-	-	-	-	13.2 (3.5-15.3)	3.78 (0.7-4.20)	3.49
	24	24	-	-	-	6.75	6.75	-	-	-	-	13.5 (3.5-16.0)	3.89 (0.7-4.41)	3.47
	7	9	18	-	-	2.30	2.30	7.90	-	-	-	12.5 (3.5-13.8)	3.43 (0.7-3.76)	3.64
	7	9	18	-	-	2.35	3.02	6.03	-	-	-	11.4 (3.5-12.4)	2.98 (0.7-3.33)	3.83
	7	9	24	-	-	2.24	2.88	7.68	-	-	-	12.8 (3.5-14.5)	3.54 (0.7-3.98)	3.62
	7	12	18	-	-	2.33	3.99	5.98	-	-	-	12.3 (3.5-13.5)	3.35 (0.7-3.65)	3.67
	7	12	24	-	-	2.17	3.71	7.42	-	-	-	13.3 (3.5-15.6)	3.69 (0.7-4.30)	3.60
7	14	14	-	-	2.40	4.80	4.80	-	-	-	12.0 (3.5-12.7)	3.15 (0.7-3.44)	3.81	
7	14	18	-	-	2.28	4.56	5.86	-	-	-	12.7 (3.5-14.2)	3.49 (0.7-3.87)	3.64	
7	14	24	-	-	2.10	4.20	7.20	-	-	-	13.5 (3.5-16.0)	3.75 (0.7-4.41)	3.60	
7	18	18	-	-	2.16	5.57	5.57	-	-	-	13.3 (3.5-15.6)	3.69 (0.7-4.30)	3.60	
7	18	24	-	-	1.93	4.96	6.61	-	-	-	13.5 (3.5-16.0)	3.74 (0.7-4.41)	3.61	
7	24	24	-	-	1.72	5.89	5.89	-	-	-	13.5 (3.5-16.0)	3.72 (0.7-4.41)	3.63	
9	9	18	-	-	3.05	3.05	6.10	-	-	-	12.2 (3.5-13.1)	3.28 (0.7-3.54)	3.72	
9	9	24	-	-	2.83	2.83	7.54	-	-	-	13.2 (3.5-15.3)	3.64 (0.7-4.20)	3.63	
9	12	18	-	-	3.09	4.11	4.80	-	-	-	12.0 (3.5-12.7)	3.15 (0.7-3.44)	3.81	
9	12	18	-	-	2.93	3.91	5.86	-	-	-	12.7 (3.5-14.2)	3.49 (0.7-3.87)	3.64	
9	12	24	-	-	2.70	3.60	7.20	-	-	-	13.5 (3.5-16.0)	3.75 (0.7-4.41)	3.60	
9	14	14	-	-	3.00	4.65	4.65	-	-	-	12.3 (3.5-13.5)	3.35 (0.7-3.65)	3.67	
9	14	18	-	-	2.85	4.44	5.71	-	-	-	13.0 (3.5-14.9)	3.59 (0.7-4.09)	3.62	
9	14	24	-	-	2.59	4.02	6.89	-	-	-	13.5 (3.5-16.0)	3.74 (0.7-4.41)	3.61	
9	18	18	-	-	2.70	5.40	5.40	-	-	-	13.5 (3.5-16.0)	3.75 (0.7-4.41)	3.60	
9	18	24	-	-	2.38	4.76	6.36	-	-	-	13.5 (3.5-16.0)	3.73 (0.7-4.41)	3.62	
9	24	24	-	-	2.14	5.68	5.68	-	-	-	13.5 (3.5-16.0)	3.71 (0.7-4.41)	3.64	
12	12	12	-	-	4.07	4.07	4.07	-	-	-	12.2 (3.5-13.1)	3.28 (0.7-3.54)	3.72	
12	12	14	-	-	3.94	3.95	4.61	-	-	-	12.5 (3.5-13.8)	3.43 (0.7-3.76)	3.64	
12	12	18	-	-	3.77	3.77	5.66	-	-	-	13.2 (3.5-15.3)	3.64 (0.7-4.20)	3.63	
12	12	24	-	-	3.38	3.38	6.74	-	-	-	13.5 (3.5-16.0)	3.74 (0.7-4.41)	3.61	
12	14	14	-	-	3.84	4.48	4.48	-	-	-	12.8 (3.5-14.5)	3.54 (0.7-3.98)	3.62	
12	14	18	-	-	3.68	4.30	5.52	-	-	-	13.5 (3.5-16.0)	3.75 (0.7-4.41)	3.60	
12	14	24	-	-	3.24	3.78	6.48	-	-	-	13.5 (3.5-16.0)	3.74 (0.7-4.41)	3.61	
12	18	18	-	-	3.38	5.06	5.06	-	-	-	13.5 (3.5-16.0)	3.74 (0.7-4.41)	3.61	
12	18	24	-	-	3.00	4.50	6.00	-	-	-	13.5 (3.5-16.0)	3.72 (0.7-4.41)	3.63	
12	24	24	-	-	2.70	5.40	5.40	-	-	-	13.5 (3.5-16.0)	3.71 (0.7-4.41)	3.64	
14	14	14	-	-	4.40	4.40	4.40	-	-	-	13.2 (3.5-15.3)	3.64 (0.7-4.20)	3.63	
14	14	18	-	-	4.11	4.11	5.28	-	-	-	13.5 (3.5-16.0)	3.75 (0.7-4.41)	3.60	
14	14	24	-	-	3.63	3.63	6.24	-	-	-	13.5 (3.5-16.0)	3.73 (0.7-4.41)	3.62	
14	18	18	-	-	3.78	4.86	4.86	-	-	-	13.5 (3.5-16.0)	3.74 (0.7-4.41)	3.61	
14	18	24	-	-	3.38	4.34	5.78	-	-	-	13.5 (3.5-16.0)	3.72 (0.7-4.41)	3.63	
14	24	24	-	-	3.04	5.23	5.23	-	-	-	13.5 (3.5-16.0)	3.70 (0.7-4.41)	3.65	
18	18	18	-	-	4.50	4.50	4.50	-	-	-	13.5 (3.5-16.0)	3.72 (0.7-4.41)	3.63	
18	18	24	-	-	4.05	4.05	5.40	-	-	-	13.5 (3.5-16.0)	3.71 (0.7-4.41)	3.64	
7	7	7	14	-	2.40	2.40	2.40	4.80	-	-	12.0 (3.5-12.7)	2.98 (0.7-3.44)	4.03	
7	7	7	18	-	2.28	2.28	2.28	5.86	-	-	12.7 (3.5-14.2)	3.35 (0.7-3.87)	3.79	
7	7	7	24	-	2.10	2.10	2.10	7.20	-	-	13.5 (3.5-16.0)	3.61 (0.7-4.41)	3.74	
7	7	9	12	-	2.40	2.40	3.09	4.11	-	-	12.0 (3.5-12.7)	2.98 (0.7-3.44)	4.03	
7	7	9	14	-	2.33	2.33	2.99	4.65	-	-	12.3 (3.5-13.5)	3.19 (0.7-3.65)	3.86	
7	7	9	18	-	2.22	2.22	2.85	5.71	-	-	13.0 (3.5-14.9)	3.46 (0.7-4.09)	3.76	
7	7	9	24	-	2.01	2.01	2.59	6.89	-	-	13.5 (3.5-16.0)	3.60 (0.7-4.41)	3.75	
7	7	12	12	-	2.30	2.30	3.95	3.95	-	-	12.5 (3.5-13.8)	3.28 (0.7-3.76)	3.81	
7	7	12	14	-	2.24	2.24	3.84	4.48	-	-	12.8 (3.5-14.5)	3.41 (0.7-3.98)	3.75	
7	7	12	18	-	2.15	2.15	3.68	5.52	-	-	13.5 (3.5-16.0)	3.61 (0.7-4.41)	3.74	
7	7	12	24	-	1.89	1.89	3.24	6.48	-	-	13.5 (3.5-16.0)	3.60 (0.7-4.41)	3.75	
7	7	14	14	-	2.20	2.20	4.40	4.40	-	-	13.2 (3.5-15.3)	3.52 (0.7-4.20)	3.75	
7	7	14	18	-	2.05	2.05	4.11	5.29	-	-	13.5 (3.5-16.0)	3.61 (0.7-4.41)	3.74	
7	7	14	24	-	1.82	1.82	3.63	6.23	-	-	13.5 (3.5-16.0)	3.59 (0.7-4.41)	3.76	
7	7	18	18	-	1.89	1.89	4.86	4.86	-	-	13.5 (3.5-16.0)	3.60 (0.7-4.41)	3.75	
7	7	18	24	-	1.69	1.69	4.34	5.78	-	-	13.5 (3.5-16.0)	3.58 (0.7-4.41)	3.77	
7	7	24	24	-	1.52	1.52	5.23	5.23	-	-	13.5 (3.5-16.0)	3.56 (0.7-4.41)	3.79	
7	9	9	9	-	2.34	3.02	3.02	3.02	-	-	11.4 (3.5-12.4)	2.82 (0.7-3.33)	4.04	
7	9	9	12	-	2.33	2.99	2.99	3.99	-	-	12.3 (3.5-13.5)	3.19 (0.7-3.65)	3.86	
7	9	9	14	-	2.28	2.93	2.93	4.56	-	-	12.7 (3.5-14.2)	3.35 (0.7-3.87)	3.79	
7	9	9	18	-	2.17	2.78	2.78	5.57	-	-	13.3 (3.5-15.6)	3.56 (0.7-4.30)	3.74	
7	9	9	24	-	1.93	2.48	2.48	6.61	-	-	13.5 (3.5-16.0)	3.60 (0.7-4.41)	3.75	
7	9	12	12	-	2.24	2.88	3.84	3.84	-	-	12.8 (3.5-14.5)	3.41 (0.7-3.98)	3.75	
7	9	12	14	-	2.20	2.83	3.77	4.40	-	-	13.2 (3.5-15.3)	3.52 (0.7-4.20)	3.75	
7	9	12	18	-	2.05	2.64	3.52	5.29	-	-	13.5 (3.5-16.0)	3.61 (0.7-4.41)	3.74	
7	9	12	24	-	1.82	2.34	3.12	6.22	-	-	13.5 (3.5-16.0)	3.59 (0.7-4.41)	3.76	
7	9	14	14	-	2.15	2.75	4.30	4.30	-	-	13.5 (3.5-16.0)	3.61 (0.7-4.41)	3.74	
7	9	14	18	-	1.97	2.53	3.94	5.06	-	-	13.5 (3.5-16.0)	3.60 (0.7-4.41)	3.75	
7	9	14	24	-	1.75	2.25	3.50	6.00	-	-	13.5 (3.5-16.0)	3.58 (0.7-4.41)	3.77	
7	9	18	18	-	1.82	2.34	4.67	4.67	-	-	13.5 (3.5-16.0)	3.59 (0.7-4.41)	3.76	
7	9	18	24	-	1.63	2.09	4.19	5.59	-	-	13.5 (3.5-16.0)	3.57 (0.7-4.41)	3.78	
7	12	12	12	-	2.17	3.71	3.71	3.71	-	-	13.3 (3.5-15.6)	3.56 (0.7-4.30)	3.74	
7	12	12	14	-	2.10	3.60	3.60	4.20	-	-	13.5 (3.5-16.0)	3.61 (0.7-4.41)	3.74	
7	12	12	18	-	1.93	3.31	3.31	4.95	-	-	13.5 (3.5-16.0)	3.60 (0.7-4.41)	3.75	
7	12	12	24	-	1.72	2.95	2.95	5.88	-	-	13.5 (3.5-16.0)	3.58 (0.7-4.41)	3.77	
7	12	14	14	-	2.01	3.45	4.02	4.02	-	-	13.5 (3.5-16.0)	3.60 (0.7-4.41)	3.75	
7	12	14	18	-	1.85	3.18	3.71	4.76	-	-	13.5 (3.5-16.0)	3.59 (0.7-4.41)	3.76	
7	12	14	24	-	1.66	2.84	3.32	5.68	-	-	13.5 (3.5-16.0)	3.57 (0.7-4.41)	3.78	
7	12	18	18	-	1.72	2.94	4.42	4.42	-	-	13.5 (3.5-16.0)	3.58 (0.7-4.41)	3.77	
7	12	18	24	-	1.55	2.66	3.98	5.31	-	-	13.5 (3.5-16.0)	3.56 (0.7-4.41)	3.79	
7	14	14	14	-	1.92	3.86	3.86	3.86	-	-	13.5 (3.5-16.0)	3.60 (0.7-4.41)	3.75	
7														

Multi Kombinationer för 6 Rums – Värme

6 Rums Multi Värme

AOYG45LBLA6	Kombination av inomhusenhet						Värme drift					Tillförd effekt (min-max)	COP		
							Värme effekt							Total effekt (min-max)	
							Rum 1 kW	Rum 2 kW	Rum 3 kW	Rum 4 kW	Rum 5 kW				Rum 6 kW
4 Rum	12	12	12	12	-	-	3.38	3.38	3.38	3.38	-	-	13.5 (3.5-16.0)	3.60 (0.7-4.4)	3.75
	12	12	12	14	-	-	3.24	3.24	3.24	3.78	-	-	13.5 (3.5-16.0)	3.60 (0.7-4.4)	3.75
	12	12	12	18	-	-	3.00	3.00	3.00	4.50	-	-	13.5 (3.5-16.0)	3.58 (0.7-4.4)	3.77
	12	12	14	14	-	-	2.70	2.70	2.70	5.40	-	-	13.5 (3.5-16.0)	3.57 (0.7-4.4)	3.78
	12	12	14	18	-	-	3.12	3.12	3.63	3.63	-	-	13.5 (3.5-16.0)	3.59 (0.7-4.4)	3.76
	12	12	14	24	-	-	2.89	2.89	3.38	4.34	-	-	13.5 (3.5-16.0)	3.58 (0.7-4.4)	3.77
	12	12	14	24	-	-	2.61	2.61	3.05	5.23	-	-	13.5 (3.5-16.0)	3.56 (0.7-4.4)	3.79
	12	12	18	18	-	-	2.70	2.70	4.05	4.05	-	-	13.5 (3.5-16.0)	3.57 (0.7-4.4)	3.78
	12	14	14	14	-	-	3.00	3.50	3.50	3.50	-	-	13.5 (3.5-16.0)	3.58 (0.7-4.4)	3.77
	12	14	14	18	-	-	2.79	3.26	3.26	4.19	-	-	13.5 (3.5-16.0)	3.57 (0.7-4.4)	3.78
	12	14	18	18	-	-	2.61	3.05	3.92	3.92	-	-	13.5 (3.5-16.0)	3.56 (0.7-4.4)	3.79
	5 Rum	7	7	7	7	7	7	2.40	2.40	2.40	2.40	2.40	-	12.0 (3.5-12.7)	2.82 (0.7-3.44)
7		7	7	7	9	9	2.33	2.33	2.33	2.33	2.98	-	12.3 (3.5-13.5)	3.03 (0.7-3.65)	4.06
7		7	7	7	12	12	2.24	2.24	2.24	2.24	3.84	-	12.8 (3.5-14.5)	3.29 (0.7-3.98)	3.89
7		7	7	7	14	14	2.20	2.20	2.20	2.20	4.40	-	13.2 (3.5-15.3)	3.40 (0.7-4.20)	3.88
7		7	7	7	18	18	2.05	2.05	2.05	2.05	5.30	-	13.5 (3.5-16.0)	3.49 (0.7-4.4)	3.87
7		7	7	7	24	24	1.82	1.82	1.82	1.82	6.22	-	13.5 (3.5-16.0)	3.47 (0.7-4.4)	3.89
7		7	7	9	9	9	2.28	2.28	2.28	2.93	2.93	-	12.7 (3.5-14.2)	3.23 (0.7-3.87)	3.93
7		7	7	9	12	12	2.20	2.20	2.20	2.83	3.77	-	13.2 (3.5-15.3)	3.40 (0.7-4.20)	3.88
7		7	7	9	14	14	2.15	2.15	2.15	2.76	4.29	-	13.5 (3.5-16.0)	3.49 (0.7-4.4)	3.87
7		7	7	9	18	18	1.97	1.97	1.97	2.53	5.06	-	13.5 (3.5-16.0)	3.48 (0.7-4.4)	3.88
7		7	7	9	24	24	1.75	1.75	1.75	2.25	6.00	-	13.5 (3.5-16.0)	3.46 (0.7-4.4)	3.90
7		7	7	12	12	12	2.10	2.10	2.10	3.60	3.60	-	13.5 (3.5-16.0)	3.49 (0.7-4.4)	3.87
7		7	7	12	14	14	2.01	2.01	2.01	3.45	4.02	-	13.5 (3.5-16.0)	3.48 (0.7-4.4)	3.88
7		7	7	12	18	18	1.85	1.85	1.85	3.18	4.77	-	13.5 (3.5-16.0)	3.47 (0.7-4.4)	3.89
7		7	7	12	24	24	1.66	1.66	1.66	2.84	5.68	-	13.5 (3.5-16.0)	3.45 (0.7-4.4)	3.91
7		7	7	14	14	14	1.93	1.93	1.93	3.86	3.86	-	13.5 (3.5-16.0)	3.48 (0.7-4.4)	3.88
7		7	7	14	18	18	1.78	1.78	1.78	3.57	4.59	-	13.5 (3.5-16.0)	3.47 (0.7-4.4)	3.89
7		7	7	14	24	24	1.60	1.60	1.60	3.20	5.50	-	13.5 (3.5-16.0)	3.45 (0.7-4.4)	3.91
7		7	7	18	18	18	1.66	1.66	1.66	4.26	4.26	-	13.5 (3.5-16.0)	3.45 (0.7-4.4)	3.91
7		7	9	9	9	9	2.22	2.22	2.85	2.85	2.85	-	13.0 (3.5-14.9)	3.34 (0.7-4.09)	3.89
7		7	9	9	12	12	2.15	2.15	2.76	2.76	3.68	-	13.5 (3.5-16.0)	3.49 (0.7-4.4)	3.87
7		7	9	9	14	14	2.05	2.05	2.64	2.64	4.12	-	13.5 (3.5-16.0)	3.49 (0.7-4.4)	3.87
7		7	9	9	18	18	1.89	1.89	2.43	2.43	4.86	-	13.5 (3.5-16.0)	3.48 (0.7-4.4)	3.88
7		7	9	9	24	24	1.69	1.69	2.17	2.17	5.78	-	13.5 (3.5-16.0)	3.46 (0.7-4.4)	3.90
7		7	9	12	12	12	2.01	2.01	2.58	3.45	3.45	-	13.5 (3.5-16.0)	3.48 (0.7-4.4)	3.88
7		7	9	12	14	14	1.93	1.93	2.48	3.31	3.85	-	13.5 (3.5-16.0)	3.48 (0.7-4.4)	3.88
7		7	9	12	18	18	1.78	1.78	2.29	3.06	4.59	-	13.5 (3.5-16.0)	3.47 (0.7-4.4)	3.89
7		7	9	12	24	24	1.60	1.60	2.06	2.75	5.49	-	13.5 (3.5-16.0)	3.45 (0.7-4.4)	3.91
7		7	9	14	14	14	1.85	1.85	2.38	3.71	3.71	-	13.5 (3.5-16.0)	3.47 (0.7-4.4)	3.89
7		7	9	14	18	18	1.72	1.72	2.21	3.44	4.41	-	13.5 (3.5-16.0)	3.46 (0.7-4.4)	3.90
7		7	9	14	24	24	1.55	1.55	1.99	3.10	5.31	-	13.5 (3.5-16.0)	3.44 (0.7-4.4)	3.92
7		7	9	18	18	18	1.60	1.60	2.06	4.12	4.12	-	13.5 (3.5-16.0)	3.45 (0.7-4.4)	3.91
7		7	12	12	12	12	1.89	1.89	3.24	3.24	3.24	-	13.5 (3.5-16.0)	3.48 (0.7-4.4)	3.88
7		7	12	12	14	14	1.82	1.82	3.12	3.62	3.62	-	13.5 (3.5-16.0)	3.47 (0.7-4.4)	3.89
7		7	12	12	18	18	1.69	1.69	2.89	2.89	4.34	-	13.5 (3.5-16.0)	3.46 (0.7-4.4)	3.90
7		7	12	12	24	24	1.52	1.52	2.61	2.61	5.24	-	13.5 (3.5-16.0)	3.44 (0.7-4.4)	3.92
7		7	12	14	14	14	1.75	1.75	3.00	3.50	3.50	-	13.5 (3.5-16.0)	3.46 (0.7-4.4)	3.90
7		7	12	14	18	18	1.63	1.63	2.79	3.26	4.19	-	13.5 (3.5-16.0)	3.45 (0.7-4.4)	3.91
7		7	12	18	18	18	1.52	1.52	2.62	3.92	3.92	-	13.5 (3.5-16.0)	3.44 (0.7-4.4)	3.92
7		7	14	14	14	14	1.68	1.68	3.38	3.38	3.38	-	13.5 (3.5-16.0)	3.46 (0.7-4.4)	3.90
7		7	14	14	18	18	1.58	1.58	3.15	3.15	4.04	-	13.5 (3.5-16.0)	3.45 (0.7-4.4)	3.91
7		9	9	9	9	9	2.18	2.78	2.78	2.78	2.78	-	13.3 (3.5-15.6)	3.44 (0.7-4.30)	3.87
7		9	9	9	12	12	2.05	2.64	2.64	2.64	3.53	-	13.5 (3.5-16.0)	3.49 (0.7-4.4)	3.87
7		9	9	9	14	14	1.97	2.53	2.53	2.53	3.94	-	13.5 (3.5-16.0)	3.48 (0.7-4.4)	3.88
7		9	9	9	18	18	1.82	2.34	2.34	2.34	4.66	-	13.5 (3.5-16.0)	3.47 (0.7-4.4)	3.89
7		9	9	9	24	24	1.63	2.09	2.09	2.09	5.60	-	13.5 (3.5-16.0)	3.45 (0.7-4.4)	3.91
7		9	9	12	12	12	1.92	2.48	2.48	3.31	3.31	-	13.5 (3.5-16.0)	3.48 (0.7-4.4)	3.88
7		9	9	12	14	14	1.85	2.38	2.38	3.18	3.71	-	13.5 (3.5-16.0)	3.47 (0.7-4.4)	3.89
7	9	9	12	18	18	1.72	2.21	2.21	2.95	4.41	-	13.5 (3.5-16.0)	3.46 (0.7-4.4)	3.90	
7	9	9	12	24	24	1.55	1.99	1.99	2.66	5.31	-	13.5 (3.5-16.0)	3.44 (0.7-4.4)	3.92	
7	9	9	14	14	14	1.78	2.29	2.29	3.57	3.57	-	13.5 (3.5-16.0)	3.47 (0.7-4.4)	3.89	
7	9	9	14	18	18	1.66	2.13	2.13	3.32	4.26	-	13.5 (3.5-16.0)	3.45 (0.7-4.4)	3.91	
7	9	9	18	18	18	1.56	1.99	1.99	3.98	3.98	-	13.5 (3.5-16.0)	3.44 (0.7-4.4)	3.92	
7	9	12	12	12	12	1.82	2.32	3.12	3.12	3.12	-	13.5 (3.5-16.0)	3.47 (0.7-4.4)	3.89	
7	9	12	12	14	14	1.75	2.25	3.00	3.50	3.50	-	13.5 (3.5-16.0)	3.46 (0.7-4.4)	3.90	
7	9	12	12	18	18	1.63	2.09	2.79	2.79	4.20	-	13.5 (3.5-16.0)	3.45 (0.7-4.4)	3.91	
7	9	12	14	14	14	1.69	2.17	2.88	3.38	3.38	-	13.5 (3.5-16.0)	3.46 (0.7-4.4)	3.90	
7	9	12	14	18	18	1.58	2.03	2.70	3.15	4.04	-	13.5 (3.5-16.0)	3.45 (0.7-4.4)	3.91	
7	9	14	14	14	14	1.63	2.09	3.26	3.26	3.26	-	13.5 (3.5-16.0)	3.45 (0.7-4.4)	3.91	
7	9	14	14	18	18	1.52	1.96	3.05	3.92	3.92	-	13.5 (3.5-16.0)	3.44 (0.7-4.4)	3.92	
7	12	12	12	12	12	1.70	2.95	2.95	2.95	2.95	-	13.5 (3.5-16.0)	3.46 (0.7-4.4)	3.90	
7	12	12	12	14	14	1.66	2.84	2.84	2.84	3.32	-	13.5 (3.5-16.0)	3.45 (0.7-4.4)	3.91	
7	12	12	12	18	18	1.55	2.66	2.66	2.66	3.97	-	13.5 (3.5-16.0)	3.44 (0.7-4.4)	3.92	
7	12	12	14	14	14	1.60	2.75	3.20	3.20	3.20	-	13.5 (3.5-16.0)	3.45 (0.7-4.4)	3.91	
7	12	14	14	14	14	1.55	2.65	3.10	3.10	3.10	-	13.5 (3.5-16.0)	3.44 (0.7-4.4)	3.92	
9	9	9	9	9	9	2.70	2.70	2.70	2.70	2.70	-	13.5 (3.5-16.0)	3.49 (0.7-4.4)	3.87	
9	9	9	9	12	12	2.53	2.53	2.53	2.53	3.38	-	13.5 (3.5-16.0)	3.48 (0.7-4.4)	3.88	
9	9	9	9	14	14	2.43	2.43	2.43	2.43	3.78	-	13.5 (3.5-16.0)	3.48 (0.7-4.4)	3.88	
9	9	9	9	18	18	2.25	2.25	2.25	2.25	4.50	-	13.5 (3.5-16.0)	3.46 (0.7-4.4)	3.90	
9	9	9	9	24	24	2.03	2.03	2.03	2.03	5.38	-	13.5 (3.5-16.0)	3.45 (0.7-4.4)	3.91	
9	9	9	12	12	12	2.38	2.38	2.38	3.18	3.18	-	13.5 (3.5-16.0)	3.47 (0.7-4.4)	3.89	
9	9	9	12	14	14	2.29	2.29	2.29	3.06	3.57	-	13.5 (3.5-16.0)	3.47 (0.7-4.4)	3.89	
9	9	9	12	18	18	2.13	2.13	2.13	2.84	4.27	-	13.5 (3.5-16.0)	3.45 (0.7-4.4)	3.91	
9	9	9	14	14	14	2.21	2.21	2.21	3.44	3.44	-	13.5 (3.5-16.0)	3.46 (0.7-4.4)	3.90	
9	9	9	14	18	18	2.06	2.06	2.06	3.20	4.12</					

6 Rums Multi Värme

AOYG45LBLA6	Kombination av inomhusenhet						Värme drift					Tillförd effekt (min-max) kW	COP	
							Värme effekt							
							Rum 1 kW	Rum 2 kW	Rum 3 kW	Rum 4 kW	Rum 5 kW			Rum 6 kW
7	7	7	7	7	7	2.20	2.20	2.20	2.20	2.20	2.20	13.2 (3.5-15.3)	3.28 (0.7-4.20)	4.02
7	7	7	7	7	9	2.15	2.15	2.15	2.15	2.15	2.75	13.5 (3.5-16.0)	3.37 (0.7-4.41)	4.00
7	7	7	7	7	12	2.01	2.01	2.01	2.01	2.01	3.45	13.5 (3.5-16.0)	3.37 (0.7-4.41)	4.00
7	7	7	7	7	14	1.93	1.93	1.93	1.93	1.93	3.85	13.5 (3.5-16.0)	3.37 (0.7-4.41)	4.00
7	7	7	7	7	18	1.78	1.78	1.78	1.78	1.78	4.60	13.5 (3.5-16.0)	3.37 (0.7-4.41)	4.00
7	7	7	7	7	24	1.60	1.60	1.60	1.60	1.60	5.50	13.5 (3.5-16.0)	3.37 (0.7-4.41)	4.00
7	7	7	7	9	9	2.05	2.05	2.05	2.05	2.65	2.65	13.5 (3.5-16.0)	3.37 (0.7-4.41)	4.00
7	7	7	7	9	12	1.93	1.93	1.93	1.93	2.48	3.30	13.5 (3.5-16.0)	3.37 (0.7-4.41)	4.00
7	7	7	7	9	14	1.85	1.85	1.85	1.85	2.38	3.72	13.5 (3.5-16.0)	3.37 (0.7-4.41)	4.00
7	7	7	7	9	18	1.72	1.72	1.72	1.72	2.21	4.41	13.5 (3.5-16.0)	3.37 (0.7-4.41)	4.00
7	7	7	7	9	24	1.55	1.55	1.55	1.55	1.99	5.31	13.5 (3.5-16.0)	3.37 (0.7-4.41)	4.00
7	7	7	7	12	12	1.82	1.82	1.82	1.82	3.11	3.11	13.5 (3.5-16.0)	3.37 (0.7-4.41)	4.00
7	7	7	7	12	14	1.75	1.75	1.75	1.75	3.00	3.50	13.5 (3.5-16.0)	3.37 (0.7-4.41)	4.00
7	7	7	7	12	18	1.63	1.63	1.63	1.63	2.79	4.19	13.5 (3.5-16.0)	3.37 (0.7-4.41)	4.00
7	7	7	7	14	14	1.69	1.69	1.69	1.69	3.37	3.37	13.5 (3.5-16.0)	3.37 (0.7-4.41)	4.00
7	7	7	7	14	18	1.58	1.58	1.58	1.58	3.15	4.03	13.5 (3.5-16.0)	3.37 (0.7-4.41)	4.00
7	7	7	9	9	9	1.97	1.97	1.97	2.53	2.53	2.53	13.5 (3.5-16.0)	3.37 (0.7-4.41)	4.00
7	7	7	9	9	12	1.85	1.85	1.85	2.38	2.38	3.19	13.5 (3.5-16.0)	3.37 (0.7-4.41)	4.00
7	7	7	9	9	14	1.78	1.78	1.78	2.29	2.29	3.58	13.5 (3.5-16.0)	3.37 (0.7-4.41)	4.00
7	7	7	9	9	18	1.66	1.66	1.66	2.13	2.13	4.26	13.5 (3.5-16.0)	3.37 (0.7-4.41)	4.00
7	7	7	9	12	12	1.75	1.75	1.75	2.25	3.00	3.00	13.5 (3.5-16.0)	3.37 (0.7-4.41)	4.00
7	7	7	9	12	14	1.69	1.69	1.69	2.17	2.89	3.37	13.5 (3.5-16.0)	3.37 (0.7-4.41)	4.00
7	7	7	9	12	18	1.58	1.58	1.58	2.03	2.70	4.03	13.5 (3.5-16.0)	3.37 (0.7-4.41)	4.00
7	7	7	9	14	14	1.63	1.63	1.63	2.09	3.26	3.26	13.5 (3.5-16.0)	3.37 (0.7-4.41)	4.00
7	7	7	12	12	12	1.66	1.66	1.66	2.84	2.84	2.84	13.5 (3.5-16.0)	3.37 (0.7-4.41)	4.00
7	7	7	12	12	14	1.60	1.60	1.60	2.75	2.75	3.20	13.5 (3.5-16.0)	3.37 (0.7-4.41)	4.00
7	7	7	12	14	14	1.55	1.55	1.55	2.65	3.10	3.10	13.5 (3.5-16.0)	3.37 (0.7-4.41)	4.00
7	7	9	9	9	9	1.89	1.89	2.43	2.43	2.43	2.43	13.5 (3.5-16.0)	3.37 (0.7-4.41)	4.00
7	7	9	9	9	12	1.78	1.78	2.29	2.29	2.29	3.07	13.5 (3.5-16.0)	3.37 (0.7-4.41)	4.00
7	7	9	9	9	14	1.72	1.72	2.21	2.21	2.21	3.43	13.5 (3.5-16.0)	3.37 (0.7-4.41)	4.00
7	7	9	9	9	18	1.60	1.60	2.06	2.06	2.06	4.12	13.5 (3.5-16.0)	3.37 (0.7-4.41)	4.00
7	7	9	9	12	12	1.69	1.69	2.17	2.17	2.89	2.89	13.5 (3.5-16.0)	3.37 (0.7-4.41)	4.00
7	7	9	9	12	14	1.63	1.63	2.09	2.09	2.79	3.27	13.5 (3.5-16.0)	3.37 (0.7-4.41)	4.00
7	7	9	9	12	18	1.52	1.52	1.96	1.96	2.61	3.93	13.5 (3.5-16.0)	3.37 (0.7-4.41)	4.00
7	7	9	9	14	14	1.58	1.58	2.03	2.03	3.14	3.14	13.5 (3.5-16.0)	3.37 (0.7-4.41)	4.00
7	7	9	12	12	12	1.60	1.60	2.05	2.75	2.75	2.75	13.5 (3.5-16.0)	3.37 (0.7-4.41)	4.00
7	7	9	12	12	14	1.55	1.55	1.99	2.66	2.66	3.09	13.5 (3.5-16.0)	3.37 (0.7-4.41)	4.00
7	7	12	12	12	12	1.53	1.53	2.61	2.61	2.61	2.61	13.5 (3.5-16.0)	3.37 (0.7-4.41)	4.00
7	9	9	9	9	9	1.80	2.34	2.34	2.34	2.34	2.34	13.5 (3.5-16.0)	3.37 (0.7-4.41)	4.00
7	9	9	9	9	12	1.72	2.21	2.21	2.21	2.21	2.94	13.5 (3.5-16.0)	3.37 (0.7-4.41)	4.00
7	9	9	9	9	14	1.66	2.13	2.13	2.13	2.13	3.32	13.5 (3.5-16.0)	3.37 (0.7-4.41)	4.00
7	9	9	9	12	12	1.65	2.09	2.09	2.09	2.79	2.79	13.5 (3.5-16.0)	3.37 (0.7-4.41)	4.00
7	9	9	9	12	14	1.58	2.03	2.03	2.03	2.69	3.14	13.5 (3.5-16.0)	3.37 (0.7-4.41)	4.00
7	9	9	12	12	12	1.54	1.99	2.66	2.66	2.66	2.66	13.5 (3.5-16.0)	3.37 (0.7-4.41)	4.00
9	9	9	9	9	9	2.25	2.25	2.25	2.25	2.25	2.25	13.5 (3.5-16.0)	3.37 (0.7-4.41)	4.00
9	9	9	9	9	12	2.13	2.13	2.13	2.13	2.13	2.85	13.5 (3.5-16.0)	3.37 (0.7-4.41)	4.00
9	9	9	9	12	12	2.03	2.03	2.03	2.03	2.69	2.69	13.5 (3.5-16.0)	3.37 (0.7-4.41)	4.00

- 7: 7000Btu / h / 9: 9000Btu / h / 12: 12000Btu / h / 14: 14000Btu / h / 18: 18000Btu / h / 24: 24000Btu / h-modeller
- Ovanstående är värdet för anslutning med väggmonterad modell.
- 2 eller fler inomhusenheter ska anslutas.
- Värmekapaciteten är baserad på 20°CDB (innertemperatur), 7°CDB / 6°CWB (utomhustemperatur).
- Rörlängd: 5 m, Höjdskillnad: 0 m (utomhusenhet till inomhusenhet)
- Totalkapacitet för ansluten inomhusenhet är från 27000Btu till 54000Btu.

Multi Kombinationer för 8 Rums - Kyla/Värme

8 Rums Multi kyla

AOYG45LBT8	Kombination av inomhusenhet								Kyl drift										
									Kylkapacitet								Total kW	Tillförd effekt kW	
									Rum 1 kW	Rum 2 kW	Rum 3 kW	Rum 4 kW	Rum 5 kW	Rum 6 kW	Rum 7 kW	Rum 8 kW			
2 Rum	24	24	-	-	-	-	-	-	7.03	7.03	-	-	-	-	-	-	-	14.06	5.20
	18	18	24	-	-	-	-	-	5.27	7.03	-	-	-	-	-	-	-	12.30	4.24
	18	18	18	-	-	-	-	-	4.63	4.63	6.18	-	-	-	-	-	-	15.45	5.89
	18	18	18	-	-	-	-	-	5.01	5.01	5.01	-	-	-	-	-	-	15.03	5.90
	14	24	24	-	-	-	-	-	3.54	6.07	6.07	-	-	-	-	-	-	15.68	5.87
	14	18	24	-	-	-	-	-	3.84	4.94	6.59	-	-	-	-	-	-	15.37	5.90
	14	18	18	-	-	-	-	-	4.10	5.27	5.27	-	-	-	-	-	-	14.64	5.50
	14	14	24	-	-	-	-	-	4.10	4.10	7.03	-	-	-	-	-	-	15.23	5.79
	14	14	18	-	-	-	-	-	4.10	4.10	5.27	-	-	-	-	-	-	13.47	4.89
	14*	14*	14*	-	-	-	-	-	4.10	4.10	4.10	-	-	-	-	-	-	12.30	4.24
	12	24	24	-	-	-	-	-	3.09	6.18	6.18	-	-	-	-	-	-	15.45	5.89
	3 Rum	12	18	24	-	-	-	-	-	3.35	5.01	6.68	-	-	-	-	-	-	15.04
12		18	18	-	-	-	-	-	3.52	5.27	5.27	-	-	-	-	-	-	14.06	5.20
12		14	24	-	-	-	-	-	3.52	4.10	7.03	-	-	-	-	-	-	14.65	5.50
12		14	18	-	-	-	-	-	3.52	4.10	5.27	-	-	-	-	-	-	12.89	4.57
12*		14*	14*	-	-	-	-	-	3.52	4.10	4.10	-	-	-	-	-	-	11.72	3.91
12		12	24	-	-	-	-	-	3.52	3.52	7.03	-	-	-	-	-	-	14.07	5.20
12		12	18	-	-	-	-	-	3.52	3.52	5.27	-	-	-	-	-	-	12.31	4.24
9		24	24	-	-	-	-	-	2.46	6.54	6.54	-	-	-	-	-	-	15.54	5.90
9		18	24	-	-	-	-	-	2.64	5.27	7.03	-	-	-	-	-	-	14.94	5.65
9		14	24	-	-	-	-	-	2.64	5.27	5.27	-	-	-	-	-	-	13.18	4.73
9		14	18	-	-	-	-	-	2.64	4.10	7.03	-	-	-	-	-	-	13.77	5.05
4 Rum		9	14	18	-	-	-	-	-	2.64	4.10	5.27	-	-	-	-	-	-	12.01
	9	12	24	-	-	-	-	-	2.64	3.52	7.03	-	-	-	-	-	-	13.19	4.73
	9	12	18	-	-	-	-	-	2.64	3.52	5.27	-	-	-	-	-	-	11.43	3.74
	9	9	24	-	-	-	-	-	2.64	2.64	7.03	-	-	-	-	-	-	12.31	4.24
	7	24	24	-	-	-	-	-	1.93	6.64	6.64	-	-	-	-	-	-	15.21	5.90
	7	18	24	-	-	-	-	-	2.05	5.27	7.03	-	-	-	-	-	-	14.35	5.35
	7	18	18	-	-	-	-	-	2.05	5.27	5.27	-	-	-	-	-	-	12.59	4.41
	7	14	24	-	-	-	-	-	2.05	4.10	7.03	-	-	-	-	-	-	13.18	4.73
	7	14	18	-	-	-	-	-	2.05	4.10	5.27	-	-	-	-	-	-	11.42	3.74
	7	12	24	-	-	-	-	-	2.05	3.52	7.03	-	-	-	-	-	-	12.60	4.41
	7	9	24	-	-	-	-	-	2.05	2.64	7.03	-	-	-	-	-	-	11.72	3.91
	14	14	14	18	-	-	-	-	3.60	3.60	3.60	4.63	-	-	-	-	-	15.45	5.89
14	14	14	14	-	-	-	-	3.84	3.84	3.84	3.84	-	-	-	-	-	15.37	5.90	
12	14	18	18	-	-	-	-	3.04	3.54	4.55	4.55	-	-	-	-	-	15.68	5.87	
12	14	14	18	-	-	-	-	3.15	3.67	3.67	4.72	-	-	-	-	-	15.21	5.90	
12	14	14	14	-	-	-	-	3.35	3.90	3.90	3.90	-	-	-	-	-	15.04	5.90	
12	12	18	18	-	-	-	-	3.09	3.09	4.63	4.63	-	-	-	-	-	15.45	5.89	
12	12	14	24	-	-	-	-	3.04	3.04	3.54	6.07	-	-	-	-	-	15.69	5.87	
12	12	14	18	-	-	-	-	3.30	3.30	3.84	4.94	-	-	-	-	-	15.38	5.90	
12	12	14	14	-	-	-	-	3.52	3.52	4.10	4.10	-	-	-	-	-	15.24	5.79	
12	12	12	24	-	-	-	-	3.09	3.09	3.09	6.18	-	-	-	-	-	15.45	5.89	
12	12	12	18	-	-	-	-	3.35	3.35	3.35	5.01	-	-	-	-	-	15.05	5.90	
12	12	12	14	-	-	-	-	3.52	3.52	3.52	4.10	-	-	-	-	-	14.66	5.50	
12	12	12	12	-	-	-	-	3.52	3.52	3.52	3.52	-	-	-	-	-	14.08	5.20	
9	14	18	18	-	-	-	-	2.34	3.64	4.67	4.67	-	-	-	-	-	15.33	5.89	
9	14	14	24	-	-	-	-	2.30	3.57	3.57	6.12	-	-	-	-	-	15.57	5.88	
9	14	14	18	-	-	-	-	2.49	3.87	3.87	4.97	-	-	-	-	-	15.21	5.90	
9	14	14	14	-	-	-	-	2.64	4.10	4.10	4.10	-	-	-	-	-	14.94	5.65	
9	12	18	18	-	-	-	-	2.46	3.28	4.90	4.90	-	-	-	-	-	15.54	5.90	
9	12	14	24	-	-	-	-	2.34	3.12	3.64	6.23	-	-	-	-	-	15.33	5.89	
9	12	14	18	-	-	-	-	2.53	3.37	3.93	5.05	-	-	-	-	-	14.87	5.90	
9	12	14	14	-	-	-	-	2.64	3.52	4.10	4.10	-	-	-	-	-	14.36	5.35	
9	12	12	24	-	-	-	-	2.46	3.28	3.28	6.54	-	-	-	-	-	15.55	5.90	
9	12	12	18	-	-	-	-	2.64	3.52	3.52	5.27	-	-	-	-	-	14.95	5.65	
9	12	12	14	-	-	-	-	2.64	3.52	3.52	4.10	-	-	-	-	-	13.78	5.05	
9	12	12	12	-	-	-	-	2.64	3.52	3.52	3.52	-	-	-	-	-	13.20	4.73	
9	9	18	24	-	-	-	-	2.32	2.32	4.63	6.18	-	-	-	-	-	15.45	5.89	
9	9	18	18	-	-	-	-	2.51	2.51	5.01	5.01	-	-	-	-	-	15.04	5.90	
9	9	14	24	-	-	-	-	2.47	2.47	3.84	6.59	-	-	-	-	-	15.38	5.90	
9	9	14	18	-	-	-	-	2.64	2.64	4.10	5.27	-	-	-	-	-	14.65	5.50	
9	9	14	14	-	-	-	-	2.64	2.64	4.10	4.10	-	-	-	-	-	13.48	4.89	
9	9	12	24	-	-	-	-	2.51	2.51	3.35	6.68	-	-	-	-	-	15.05	5.90	
9	9	12	18	-	-	-	-	2.64	2.64	3.52	5.27	-	-	-	-	-	14.07	5.20	
9	9	12	14	-	-	-	-	2.64	2.64	3.52	4.10	-	-	-	-	-	12.90	4.57	
9	9	12	12	-	-	-	-	2.64	2.64	3.52	3.52	-	-	-	-	-	12.32	4.24	
9	9	9	24	-	-	-	-	2.64	2.64	2.64	7.03	-	-	-	-	-	14.95	5.65	
9	9	9	18	-	-	-	-	2.64	2.64	2.64	5.27	-	-	-	-	-	13.19	4.73	
9	9	9	14	-	-	-	-	2.64	2.64	2.64	4.10	-	-	-	-	-	12.02	4.08	
7	18	18	18	-	-	-	-	1.79	4.59	4.59	4.59	-	-	-	-	-	15.56	5.88	
7	14	18	18	-	-	-	-	1.91	3.82	4.91	4.91	-	-	-	-	-	15.54	5.90	
7	14	14	24	-	-	-	-	1.82	3.64	3.64	6.24	-	-	-	-	-	15.33	5.89	
7	14	14	18	-	-	-	-	1.96	3.93	3.93	5.05	-	-	-	-	-	14.87	5.90	
7	14	14	14	-	-	-	-	2.05	4.10	4.10	4.10	-	-	-	-	-	14.35	5.35	
7	12	18	24	-	-	-	-	1.79	3.07	4.59	6.12	-	-	-	-	-	15.57	5.88	
7	12	18	18	-	-	-	-	1.93	3.32	4.97	4.97	-	-	-	-	-	15.21	5.90	
7	12	14	24	-	-	-	-	1.91	3.28	3.82	6.54	-	-	-	-	-	15.54	5.90	
7	12	14	18	-	-	-	-	2.05	3.52	4.10	5.27	-	-	-	-	-	14.94	5.65	
7	12	14	14	-	-	-	-	2.05	3.52	4.10	4.10	-	-	-	-	-	13.77	5.05	
7	12	12	24	-	-	-	-	1.93	3.32	3.32	6.63	-	-	-	-	-	15.21	5.90	
7	12	12	18	-	-	-	-	2.05	3.52	3.52	5.27	-	-	-	-	-	14.36	5.35	
7	12	12	14	-	-	-	-	2.05	3.52	3.52	4.10	-	-	-	-	-	13.19	4.73	
7	12	12	12	-	-	-	-	2.05	3.52	3.52	3.52	-	-	-	-	-	12.61	4.41	
7	9	18	24	-	-	-	-	1.84	2.36	4.72	6.29	-	-	-	-	-	15.21	5.90	
7	9	18	18	-	-	-	-	2.05	2.64	5.27	5.27	-	-	-	-	-	15.23	5.79	
7	9	14	24	-	-	-	-	1.95	2.51	3.90	6.68	-	-	-	-	-	15.04	5.90	
7	9	14	18	-	-	-	-	2.05	2.64	4.10	5.27	-	-	-	-	-	14.06	5.20	
7	9	12	24	-	-	-	-	2.05	2.64	3.32	7.03	-	-	-	-	-	15.24	5.79	
7	9	12	18	-	-	-	-	2.05	2.64	3.52	5.27	-	-	-	-	-	13.48	4.89	
7	9	12	14	-	-	-	-	2.05	2.6										

8 Rums Multi kyla

AOYG45LBT8	Kombination av inomhusenhet								Kyl drift										
									Kylkapacitet								Total kW	Tillförd effekt kW	
									Rum 1 kW	Rum 2 kW	Rum 3 kW	Rum 4 kW	Rum 5 kW	Rum 6 kW	Rum 7 kW	Rum 8 kW			
4 Rum	7	7	14	18	-	-	-	-	2.05	2.05	4.10	5.27	-	-	-	-	13.47	4.89	
	7	7	14	14	-	-	-	-	2.05	2.05	4.10	4.10	-	-	-	-	12.30	4.24	
	7	7	12	24	-	-	-	-	2.05	2.05	3.52	7.03	-	-	-	-	14.65	5.50	
	7	7	12	18	-	-	-	-	2.05	2.05	3.52	5.27	-	-	-	-	12.89	4.57	
	7	7	12	14	-	-	-	-	2.05	2.05	3.52	4.10	-	-	-	-	11.72	3.91	
	7	7	9	24	-	-	-	-	2.05	2.05	2.64	7.03	-	-	-	-	13.77	5.05	
	7	7	9	18	-	-	-	-	2.05	2.05	2.64	5.27	-	-	-	-	12.01	4.08	
	7	7	7	24	-	-	-	-	2.05	2.05	2.05	7.03	-	-	-	-	13.18	4.73	
	7	7	7	18	-	-	-	-	2.05	2.05	2.05	5.27	-	-	-	-	11.42	3.74	
	12	12	12	12	14	-	-	-	3.04	3.04	3.04	3.04	3.54	-	-	-	15.69	5.87	
	12	12	12	12	12	-	-	-	3.09	3.09	3.09	3.09	3.09	-	-	-	15.46	5.89	
	9	12	12	14	14	-	-	-	2.30	3.07	3.07	3.57	3.57	-	-	-	15.57	5.88	
	9	12	12	12	14	-	-	-	2.34	3.12	3.12	3.12	3.63	-	-	-	15.34	5.89	
	9	12	12	12	12	-	-	-	2.46	3.27	3.27	3.27	3.27	-	-	-	15.55	5.90	
	9	9	14	14	14	-	-	-	2.32	2.32	3.60	3.60	3.60	-	-	-	15.45	5.89	
	9	9	12	14	18	-	-	-	2.28	2.28	3.04	3.54	4.55	-	-	-	15.69	5.87	
9	9	12	14	14	-	-	-	2.36	2.36	3.15	3.67	3.67	-	-	-	15.21	5.90		
9	9	12	12	18	-	-	-	2.32	2.32	3.09	3.09	4.63	-	-	-	15.45	5.89		
9	9	12	12	14	-	-	-	2.47	2.47	3.30	3.30	3.84	-	-	-	15.38	5.90		
9	9	12	12	12	-	-	-	2.51	2.51	3.34	3.34	3.34	-	-	-	15.05	5.90		
9	9	9	14	18	-	-	-	2.34	2.34	2.34	3.64	4.67	-	-	-	15.33	5.89		
9	9	9	14	14	-	-	-	2.49	2.49	2.49	3.87	3.87	-	-	-	15.21	5.90		
9	9	9	12	18	-	-	-	2.46	2.46	2.46	3.28	4.90	-	-	-	15.55	5.90		
9	9	9	12	14	-	-	-	2.53	2.53	2.53	3.37	3.93	-	-	-	14.88	5.90		
9	9	9	12	12	-	-	-	2.64	2.64	2.64	3.52	3.52	-	-	-	14.96	5.65		
9	9	9	9	24	-	-	-	2.32	2.32	2.32	2.32	6.18	-	-	-	15.45	5.89		
9	9	9	9	18	-	-	-	2.51	2.51	2.51	2.51	5.01	-	-	-	15.05	5.90		
9	9	9	9	14	-	-	-	2.64	2.64	2.64	2.64	4.10	-	-	-	14.66	5.50		
9	9	9	9	12	-	-	-	2.64	2.64	2.64	2.64	3.52	-	-	-	14.08	5.20		
9	9	9	9	9	-	-	-	2.64	2.64	2.64	2.64	2.64	-	-	-	13.20	4.73		
7	12	14	14	14	-	-	-	1.79	3.07	3.57	3.57	3.57	-	-	-	15.57	5.88		
7	12	12	14	14	-	-	-	1.82	3.12	3.12	3.64	3.64	-	-	-	15.33	5.89		
7	12	12	12	18	-	-	-	1.79	3.07	3.07	3.07	4.59	-	-	-	15.57	5.88		
7	12	12	12	14	-	-	-	1.91	3.28	3.28	3.28	3.82	-	-	-	15.55	5.90		
7	12	12	12	12	-	-	-	1.93	3.32	3.32	3.32	3.32	-	-	-	15.22	5.90		
7	9	14	14	18	-	-	-	1.77	2.28	3.54	3.54	4.55	-	-	-	15.68	5.87		
7	9	14	14	14	-	-	-	1.84	2.36	3.67	3.67	3.67	-	-	-	15.21	5.90		
7	9	12	14	18	-	-	-	1.80	2.32	3.09	3.60	4.63	-	-	-	15.45	5.89		
7	9	12	14	14	-	-	-	1.92	2.47	3.30	3.84	3.84	-	-	-	15.38	5.90		
7	9	12	12	18	-	-	-	1.83	2.36	3.15	3.15	4.72	-	-	-	15.21	5.90		
7	9	12	12	14	-	-	-	1.95	2.51	3.35	3.35	3.90	-	-	-	15.05	5.90		
7	9	12	12	12	-	-	-	2.05	2.64	3.52	3.52	3.52	-	-	-	15.25	5.79		
7	9	9	18	18	-	-	-	1.79	2.30	2.30	4.59	4.59	-	-	-	15.57	5.88		
7	9	9	14	18	-	-	-	1.91	2.46	2.46	3.82	4.90	-	-	-	15.54	5.90		
7	9	9	14	14	-	-	-	1.96	2.53	2.53	3.93	3.93	-	-	-	14.87	5.90		
7	9	9	12	24	-	-	-	1.79	2.30	2.30	3.07	6.12	-	-	-	15.57	5.88		
7	9	9	12	18	-	-	-	1.93	2.49	2.49	3.32	4.97	-	-	-	15.21	5.90		
7	9	9	12	14	-	-	-	2.05	2.64	2.64	3.52	4.10	-	-	-	14.95	5.65		
7	9	9	12	12	-	-	-	2.05	2.64	2.64	3.52	3.52	-	-	-	14.37	5.35		
7	9	9	9	24	-	-	-	1.83	2.36	2.36	2.36	6.29	-	-	-	15.21	5.90		
7	9	9	9	18	-	-	-	2.05	2.64	2.64	2.64	5.27	-	-	-	15.24	5.79		
7	9	9	9	14	-	-	-	2.05	2.64	2.64	2.64	4.10	-	-	-	14.07	5.20		
7	9	9	9	12	-	-	-	2.05	2.64	2.64	2.64	3.52	-	-	-	13.49	4.89		
7	9	9	9	9	-	-	-	2.05	2.64	2.64	2.64	2.64	-	-	-	12.61	4.41		
7	7	14	14	18	-	-	-	1.80	1.80	3.60	3.60	4.63	-	-	-	15.45	5.89		
7	7	14	14	14	-	-	-	1.92	1.92	3.84	3.84	3.84	-	-	-	15.37	5.90		
7	7	12	18	18	-	-	-	1.77	1.77	3.04	4.55	4.55	-	-	-	15.68	5.87		
7	7	12	14	18	-	-	-	1.84	1.84	3.15	3.67	4.72	-	-	-	15.21	5.90		
7	7	12	14	14	-	-	-	1.95	1.95	3.35	3.90	3.90	-	-	-	15.04	5.90		
7	7	12	12	24	-	-	-	1.77	1.77	3.04	3.04	6.07	-	-	-	15.69	5.87		
7	7	12	12	14	-	-	-	2.05	2.05	3.52	3.52	4.10	-	-	-	15.24	5.79		
7	7	12	12	12	-	-	-	2.05	2.05	3.52	3.52	3.52	-	-	-	14.66	5.50		
7	7	9	18	18	-	-	-	1.82	1.82	2.34	4.67	4.67	-	-	-	15.33	5.89		
7	7	9	14	24	-	-	-	1.79	1.79	2.30	3.57	6.12	-	-	-	15.57	5.88		
7	7	9	14	18	-	-	-	1.93	1.93	2.49	3.87	4.97	-	-	-	15.21	5.90		
7	7	9	14	14	-	-	-	2.05	2.05	2.64	4.10	4.10	-	-	-	14.94	5.65		
7	7	9	12	24	-	-	-	1.82	1.82	2.34	3.12	6.23	-	-	-	15.33	5.89		
7	7	9	12	18	-	-	-	1.96	1.96	2.53	3.37	5.05	-	-	-	14.87	5.90		
7	7	9	12	14	-	-	-	2.05	2.05	2.64	3.52	4.10	-	-	-	14.36	5.35		
7	7	9	12	12	-	-	-	2.05	2.05	2.64	3.52	3.52	-	-	-	13.78	5.05		
7	7	9	9	24	-	-	-	1.92	1.92	2.47	2.47	6.59	-	-	-	15.38	5.90		
7	7	9	9	18	-	-	-	2.05	2.05	2.64	2.64	5.27	-	-	-	14.65	5.50		
7	7	9	9	14	-	-	-	2.05	2.05	2.64	2.64	4.10	-	-	-	13.48	4.89		
7	7	9	9	12	-	-	-	2.05	2.05	2.64	2.64	3.52	-	-	-	12.90	4.57		
7	7	9	9	9	-	-	-	2.05	2.05	2.64	2.64	2.64	-	-	-	12.02	4.08		
7	7	7	18	18	-	-	-	1.91	1.91	1.91	4.91	4.91	-	-	-	15.54	5.90		
7	7	7	14	24	-	-	-	1.82	1.82	1.82	3.64	6.24	-	-	-	15.33	5.89		
7	7	7	14	18	-	-	-	1.96	1.96	1.96	3.93	5.05	-	-	-	14.87	5.90		
7	7	7	14	14	-	-	-	2.05	2.05	2.05	4.10	4.10	-	-	-	14.35	5.35		
7	7	7	12	24	-	-	-	1.91	1.91	1.91	3.28	6.54	-	-	-	15.54	5.90		
7	7	7	12	18	-	-	-	2.05	2.05	2.05	3.52	5.27	-	-	-	14.94	5.65		
7	7	7	12	14	-	-	-	2.05	2.05	2.05	3.52	4.10	-	-	-	13.77	5.05		
7	7	7	12	12	-	-	-	2.05	2.05	2.05	3.52	3.52	-	-	-	13.19	4.73		
7	7	7	9	24	-	-	-	1.95	1.95	1.95	2.51	6.68	-	-	-	15.04	5.90		
7	7	7	9	18	-	-	-	2.05	2.05	2.05	2.64	5.27	-	-	-	14.06	5.20		
7	7	7	9	14	-	-	-	2.05	2.05	2.05	2.64	4.10	-	-	-	12.89	4.57		
7	7	7	9	12	-	-	-	2.05	2.05	2.05	2.64	3.52	-	-	-	12.31	4.24		
7	7	7	9	9	-	-	-	2.05	2.05	2.05	2.64	2.64	-	-	-	11.43	3.74		
7	7	7	7	24	-	-	-	2.05	2.05	2.05	2.05	7.03	-	-	-	15.23	5.79		
7	7	7	7	18	-	-	-	2.05	2.05	2.05	2.05	5.27	-	-	-	13.47	4.89		
7	7	7	7	14	-	-	-	2.05	2.05	2.05	2.05	4.10	-	-	-	12.30	4.24		
7	7	7	7	12	-	-	-	2.05	2.05	2.05	2.05	3.52	-	-	-	11.72	3.91		
9	9	9	9	12	14	-	-	2.28	2.28	2.									

Multi Kombinationer för 8 Rums – Kyla/Värme

8 Rums Multi kyla

AOYG45LBT8	Kombination av inomhusenhet								Kyl drift								Tillförd effekt kW	
									Kylkapacitet									Total kW
									Rum 1 kW	Rum 2 kW	Rum 3 kW	Rum 4 kW	Rum 5 kW	Rum 6 kW	Rum 7 kW	Rum 8 kW		
7	9	9	9	9	18	-	-	1.79	2.30	2.30	2.30	2.30	4.59	-	-	15.57	5.88	
7	9	9	9	9	12	-	-	1.93	2.49	2.49	2.49	2.49	3.32	-	-	15.22	5.90	
7	9	9	9	9	9	-	-	2.05	2.64	2.64	2.64	2.64	2.64	-	-	15.25	5.79	
7	7	12	12	12	12	-	-	1.77	1.77	3.04	3.04	3.04	3.04	-	-	15.69	5.87	
7	7	9	12	12	14	-	-	1.79	1.79	2.30	3.07	3.07	3.57	-	-	15.57	5.88	
7	7	9	12	12	12	-	-	1.82	1.82	2.34	3.12	3.12	3.12	-	-	15.34	5.89	
7	7	9	9	14	14	-	-	1.80	1.80	2.32	2.32	3.60	3.60	-	-	15.45	5.89	
7	7	9	9	12	18	-	-	1.77	1.77	2.28	2.28	3.04	4.55	-	-	15.69	5.87	
7	7	9	9	12	14	-	-	1.83	1.83	2.36	2.36	3.15	3.67	-	-	15.21	5.90	
7	7	9	9	12	12	-	-	1.92	1.92	2.47	2.47	3.30	3.30	-	-	15.38	5.90	
7	7	9	9	9	18	-	-	1.82	1.82	2.34	2.34	2.34	4.67	-	-	15.33	5.89	
7	7	9	9	9	14	-	-	1.93	1.93	2.49	2.49	2.49	3.87	-	-	15.21	5.90	
7	7	9	9	9	12	-	-	1.96	1.96	2.53	2.53	2.53	3.37	-	-	14.88	5.90	
7	7	9	9	9	9	-	-	2.05	2.05	2.64	2.64	2.64	-	-	14.66	5.50		
7	7	7	12	14	14	-	-	1.79	1.79	1.79	3.07	3.57	3.57	-	-	15.57	5.88	
7	7	7	12	12	14	-	-	1.82	1.82	1.82	3.12	3.12	3.64	-	-	15.33	5.89	
7	7	7	12	12	12	-	-	1.91	1.91	1.91	3.28	3.28	3.28	-	-	15.55	5.90	
7	7	7	9	14	18	-	-	1.77	1.77	1.77	2.28	3.54	4.55	-	-	15.68	5.87	
7	7	7	9	14	14	-	-	1.84	1.84	1.84	2.36	3.67	3.67	-	-	15.21	5.90	
7	7	7	9	12	18	-	-	1.80	1.80	1.80	2.32	3.09	4.63	-	-	15.45	5.89	
7	7	7	9	12	14	-	-	1.92	1.92	1.92	2.47	3.30	3.84	-	-	15.38	5.90	
7	7	7	9	12	12	-	-	1.95	1.95	1.95	2.51	3.35	3.35	-	-	15.05	5.90	
7	7	7	9	9	18	-	-	1.91	1.91	1.91	2.46	2.46	4.90	-	-	15.54	5.90	
7	7	7	9	9	14	-	-	1.96	1.96	1.96	2.53	2.53	3.93	-	-	14.87	5.90	
7	7	7	9	9	12	-	-	2.05	2.05	2.05	2.64	3.52	-	-	14.95	5.65		
7	7	7	9	9	9	-	-	2.05	2.05	2.05	2.64	2.64	-	-	14.07	5.20		
7	7	7	7	14	18	-	-	1.80	1.80	1.80	1.80	3.60	4.63	-	-	15.45	5.89	
7	7	7	7	14	14	-	-	1.92	1.92	1.92	1.92	3.84	3.84	-	-	15.37	5.90	
7	7	7	7	12	18	-	-	1.84	1.84	1.84	1.84	3.15	4.72	-	-	15.21	5.90	
7	7	7	7	12	14	-	-	1.95	1.95	1.95	1.95	3.35	3.90	-	-	15.04	5.90	
7	7	7	7	12	12	-	-	2.05	2.05	2.05	2.05	3.52	-	-	15.24	5.79		
7	7	7	7	9	24	-	-	1.79	1.79	1.79	1.79	2.30	6.12	-	-	15.57	5.88	
7	7	7	7	9	18	-	-	1.93	1.93	1.93	1.93	2.49	4.97	-	-	15.21	5.90	
7	7	7	7	9	14	-	-	2.05	2.05	2.05	2.05	2.64	4.10	-	-	14.94	5.65	
7	7	7	7	9	12	-	-	2.05	2.05	2.05	2.05	2.64	3.52	-	-	14.36	5.35	
7	7	7	7	9	9	-	-	2.05	2.05	2.05	2.05	2.64	2.64	-	-	13.48	4.89	
7	7	7	7	7	24	-	-	1.82	1.82	1.82	1.82	1.82	6.24	-	-	15.33	5.89	
7	7	7	7	7	18	-	-	1.96	1.96	1.96	1.96	1.96	5.05	-	-	14.87	5.90	
7	7	7	7	7	14	-	-	2.05	2.05	2.05	2.05	2.05	4.10	-	-	14.35	5.35	
7	7	7	7	7	12	-	-	2.05	2.05	2.05	2.05	2.05	3.52	-	-	13.77	5.05	
7	7	7	7	7	9	-	-	2.05	2.05	2.05	2.05	2.05	2.64	-	-	12.89	4.57	
7	7	7	7	7	7	-	-	2.05	2.05	2.05	2.05	2.05	2.05	-	-	12.30	4.24	
7	9	9	9	9	9	-	-	1.78	2.30	2.30	2.30	2.30	2.30	2.30	-	15.57	5.88	
7	9	9	9	9	9	12	-	1.77	1.77	2.28	2.28	2.28	3.04	-	-	15.69	5.87	
7	9	9	9	9	9	9	-	1.82	1.82	2.34	2.34	2.34	2.34	-	-	15.34	5.89	
7	7	7	9	9	9	14	-	1.77	1.77	1.77	2.28	2.28	2.28	3.54	-	15.69	5.87	
7	7	7	9	9	9	12	-	1.80	1.80	1.80	2.32	2.32	2.32	3.09	-	15.45	5.89	
7	7	7	9	9	9	9	-	1.91	1.91	1.91	2.46	2.46	2.46	-	-	15.55	5.90	
7	7	7	7	9	12	12	-	1.79	1.79	1.79	1.79	2.30	3.07	-	-	15.57	5.88	
7	7	7	7	9	9	14	-	1.80	1.80	1.80	1.80	2.32	2.32	3.60	-	15.45	5.89	
7	7	7	7	9	9	12	-	1.83	1.83	1.83	1.83	2.36	2.36	3.15	-	15.21	5.90	
7	7	7	7	9	9	9	-	1.93	1.93	1.93	1.93	2.49	2.49	-	-	15.21	5.90	
7	7	7	7	7	12	14	-	1.79	1.79	1.79	1.79	2.30	3.07	-	-	15.57	5.88	
7	7	7	7	7	12	12	-	1.82	1.82	1.82	1.82	1.82	3.12	-	-	15.33	5.89	
7	7	7	7	7	9	18	-	1.77	1.77	1.77	1.77	2.28	4.55	-	-	15.68	5.87	
7	7	7	7	7	9	14	-	1.84	1.84	1.84	1.84	1.84	2.36	3.67	-	15.21	5.90	
7	7	7	7	7	9	12	-	1.92	1.92	1.92	1.92	2.47	3.30	-	-	15.38	5.90	
7	7	7	7	7	9	9	-	1.96	1.96	1.96	1.96	1.96	2.53	2.53	-	14.87	5.90	
7	7	7	7	7	7	18	-	1.80	1.80	1.80	1.80	1.80	1.80	4.63	-	15.45	5.89	
7	7	7	7	7	7	14	-	1.92	1.92	1.92	1.92	1.92	3.84	-	-	15.37	5.90	
7	7	7	7	7	7	12	-	1.95	1.95	1.95	1.95	1.95	3.35	-	-	15.04	5.90	
7	7	7	7	7	7	9	-	2.05	2.05	2.05	2.05	2.05	2.64	-	-	14.94	5.65	
7	7	7	7	7	7	7	-	2.05	2.05	2.05	2.05	2.05	2.05	-	-	14.35	5.35	
7	7	7	7	7	9	9	9	1.77	1.77	1.77	1.77	1.77	2.28	2.28	2.28	15.69	5.87	
7	7	7	7	7	7	9	9	1.80	1.80	1.80	1.80	1.80	2.32	2.32	2.32	15.45	5.89	
7	7	7	7	7	7	7	12	1.79	1.79	1.79	1.79	1.79	1.79	3.07	3.07	15.57	5.88	
7	7	7	7	7	7	7	9	1.84	1.84	1.84	1.84	1.84	1.84	2.36	2.36	15.21	5.90	
7	7	7	7	7	7	7	7	1.92	1.92	1.92	1.92	1.92	1.92	1.92	1.92	15.37	5.90	

- Värme kapaciteten är baserad på 20 ° CDB (innertemperatur), 7 ° CDB / 6 ° CWB (utomhustemperatur)
- Rörlängd: 5 m (utomhusenhet till förgrening), 3 m (förgrening till inomhusenhet)
- Höjdskillnad: 0 m (utomhusenhet till inomhusenhet)
- Värdena i denna tabell ska endast användas som en guide. Dessa värden beräknas enligt standardförhållandena.

8 Rums Multi Värme

AOYG4SLBT8	Kombination av inomhusenhet								Värme drift										
									Värme effekt								Total	Tillförd effekt	
									Rum 1	Rum 2	Rum 3	Rum 4	Rum 5	Rum 6	Rum 7	Rum 8			kW
2 Rum	24	24	-	-	-	-	-	-	7.91	7.91	-	-	-	-	-	-	-	15.82	5.07
	18	24	-	-	-	-	-	-	5.86	7.91	-	-	-	-	-	-	-	13.77	4.21
	18	18	24	-	-	-	-	-	5.32	5.32	7.18	-	-	-	-	-	-	17.82	5.98
	18	18	18	-	-	-	-	-	5.79	5.79	5.79	-	-	-	-	-	-	17.38	5.43
	14	24	24	-	-	-	-	-	4.26	7.02	7.02	-	-	-	-	-	-	18.31	5.98
	14	18	24	-	-	-	-	-	4.59	5.61	7.57	-	-	-	-	-	-	17.77	5.70
	14	18	18	-	-	-	-	-	4.78	5.84	5.84	-	-	-	-	-	-	16.46	5.11
	14	14	24	-	-	-	-	-	4.75	4.75	7.82	-	-	-	-	-	-	17.32	5.23
	14	14	18	-	-	-	-	-	4.80	4.80	5.86	-	-	-	-	-	-	15.46	4.75
	14*	14*	14*	-	-	-	-	-	4.80	4.80	4.80	-	-	-	-	-	-	14.40	4.21
	12	24	24	-	-	-	-	-	3.58	7.15	7.15	-	-	-	-	-	-	17.89	5.98
	12	18	24	-	-	-	-	-	3.84	5.68	7.67	-	-	-	-	-	-	17.19	5.43
	12	18	18	-	-	-	-	-	3.96	5.86	5.86	-	-	-	-	-	-	15.68	5.07
	12	14	24	-	-	-	-	-	3.94	4.78	7.87	-	-	-	-	-	-	16.59	5.11
12	14	18	-	-	-	-	-	3.96	4.80	5.86	-	-	-	-	-	-	14.62	4.46	
12*	14*	14*	-	-	-	-	-	3.96	4.80	4.80	-	-	-	-	-	-	13.56	4.00	
12	12	24	-	-	-	-	-	3.96	3.96	7.91	-	-	-	-	-	-	15.83	5.07	
12	12	18	-	-	-	-	-	3.96	3.96	5.86	-	-	-	-	-	-	13.78	4.21	
9	24	24	-	-	-	-	-	2.85	7.54	7.54	-	-	-	-	-	-	17.93	5.87	
9	18	24	-	-	-	-	-	2.97	5.83	7.87	-	-	-	-	-	-	16.67	5.16	
9	18	18	-	-	-	-	-	2.99	5.86	5.86	-	-	-	-	-	-	14.71	4.60	
9	14	24	-	-	-	-	-	2.99	4.80	7.91	-	-	-	-	-	-	15.70	4.91	
9	14	18	-	-	-	-	-	2.99	4.80	5.86	-	-	-	-	-	-	13.65	4.10	
9	12	24	-	-	-	-	-	2.99	3.96	7.91	-	-	-	-	-	-	14.86	4.60	
9	12	18	-	-	-	-	-	2.99	3.96	5.86	-	-	-	-	-	-	12.81	3.90	
9	9	24	-	-	-	-	-	2.99	2.99	7.91	-	-	-	-	-	-	13.89	4.21	
7	24	24	-	-	-	-	-	2.28	7.61	7.61	-	-	-	-	-	-	17.51	5.56	
7	18	24	-	-	-	-	-	2.37	5.85	7.90	-	-	-	-	-	-	16.12	5.08	
7	18	18	-	-	-	-	-	2.37	5.86	5.86	-	-	-	-	-	-	14.09	4.33	
7	14	24	-	-	-	-	-	2.37	4.80	7.91	-	-	-	-	-	-	15.08	4.60	
7	14	18	-	-	-	-	-	2.37	4.80	5.86	-	-	-	-	-	-	13.03	3.90	
7	12	24	-	-	-	-	-	2.37	3.96	7.91	-	-	-	-	-	-	14.24	4.33	
7	9	24	-	-	-	-	-	2.37	2.99	7.91	-	-	-	-	-	-	13.27	4.00	
14	14	14	18	-	-	-	-	4.30	4.30	4.30	5.24	-	-	-	-	-	18.13	5.98	
14	14	14	14	-	-	-	-	4.55	4.55	4.55	4.55	-	-	-	-	-	18.20	5.70	
12	14	18	18	-	-	-	-	3.53	4.28	5.22	5.22	-	-	-	-	-	18.24	5.98	
12	14	14	18	-	-	-	-	3.61	4.38	4.38	5.34	-	-	-	-	-	17.71	5.98	
12	14	14	14	-	-	-	-	3.80	4.61	4.61	4.61	-	-	-	-	-	17.62	5.43	
12	12	18	18	-	-	-	-	3.59	3.59	5.32	5.32	-	-	-	-	-	17.82	5.98	
12	12	14	24	-	-	-	-	3.52	3.52	4.26	7.02	-	-	-	-	-	18.32	5.98	
12	12	14	18	-	-	-	-	3.79	3.79	4.59	5.61	-	-	-	-	-	17.77	5.70	
12	12	14	14	-	-	-	-	3.92	3.92	4.75	4.75	-	-	-	-	-	17.33	5.23	
12	12	12	24	-	-	-	-	3.58	3.58	3.58	7.15	-	-	-	-	-	17.90	5.98	
12	12	12	18	-	-	-	-	3.84	3.84	3.84	5.68	-	-	-	-	-	17.20	5.43	
12	12	12	14	-	-	-	-	3.94	3.94	3.94	4.78	-	-	-	-	-	16.60	5.11	
12	12	12	12	-	-	-	-	3.96	3.96	3.96	3.96	-	-	-	-	-	15.84	5.07	
9	14	18	18	-	-	-	-	2.72	4.37	5.33	5.33	-	-	-	-	-	17.76	5.98	
9	14	14	24	-	-	-	-	2.66	4.27	4.27	7.04	-	-	-	-	-	18.25	5.98	
9	14	14	18	-	-	-	-	2.87	4.60	4.60	5.62	-	-	-	-	-	17.68	5.56	
9	14	14	14	-	-	-	-	2.96	4.75	4.75	4.75	-	-	-	-	-	17.22	5.16	
9	12	18	18	-	-	-	-	2.86	3.78	5.60	5.60	-	-	-	-	-	17.84	5.87	
9	12	14	24	-	-	-	-	2.71	3.59	4.35	7.17	-	-	-	-	-	17.93	5.98	
9	12	14	18	-	-	-	-	2.90	3.85	4.66	5.69	-	-	-	-	-	17.11	5.32	
9	12	14	14	-	-	-	-	2.98	3.94	4.78	4.78	-	-	-	-	-	16.48	5.08	
9	12	12	24	-	-	-	-	2.85	3.77	3.77	7.54	-	-	-	-	-	17.94	5.87	
9	12	12	18	-	-	-	-	2.97	3.94	3.94	5.83	-	-	-	-	-	16.67	5.16	
9	12	12	14	-	-	-	-	2.99	3.96	3.96	4.80	-	-	-	-	-	15.71	4.91	
9	12	12	12	-	-	-	-	2.99	3.96	3.96	3.96	-	-	-	-	-	14.87	4.60	
9	9	18	24	-	-	-	-	2.71	2.71	5.30	7.16	-	-	-	-	-	17.88	5.98	
9	9	18	18	-	-	-	-	2.90	2.90	5.68	5.68	-	-	-	-	-	17.17	5.43	
9	9	14	24	-	-	-	-	2.86	2.86	4.58	7.55	-	-	-	-	-	17.85	5.70	
9	9	14	18	-	-	-	-	2.98	2.98	4.78	5.83	-	-	-	-	-	16.56	5.11	
9	9	14	14	-	-	-	-	2.99	2.99	4.80	4.80	-	-	-	-	-	15.58	4.75	
9	9	12	24	-	-	-	-	2.89	2.89	3.83	7.65	-	-	-	-	-	17.27	5.43	
9	9	12	18	-	-	-	-	2.99	2.99	3.96	5.86	-	-	-	-	-	15.80	5.07	
9	9	12	14	-	-	-	-	2.99	2.99	3.96	4.80	-	-	-	-	-	14.74	4.46	
9	9	12	12	-	-	-	-	2.99	2.99	3.96	3.96	-	-	-	-	-	13.90	4.21	
9	9	9	24	-	-	-	-	2.97	2.97	2.97	7.86	-	-	-	-	-	16.77	5.16	
9	9	9	18	-	-	-	-	2.99	2.99	2.99	5.86	-	-	-	-	-	14.83	4.60	
9	9	9	14	-	-	-	-	2.99	2.99	2.99	4.80	-	-	-	-	-	13.77	4.10	
9	9	9	12	-	-	-	-	2.99	2.99	2.99	3.96	-	-	-	-	-	12.93	3.90	
7	18	18	18	-	-	-	-	2.14	5.28	5.28	5.28	-	-	-	-	-	17.98	5.98	
7	14	18	18	-	-	-	-	2.26	4.57	5.58	5.58	-	-	-	-	-	17.99	5.87	
7	14	14	24	-	-	-	-	2.14	4.33	4.33	7.14	-	-	-	-	-	17.94	5.98	
7	14	14	18	-	-	-	-	2.29	4.65	4.65	5.67	-	-	-	-	-	17.26	5.32	
7	14	14	14	-	-	-	-	2.36	4.77	4.77	4.77	-	-	-	-	-	16.67	5.08	
7	12	18	24	-	-	-	-	2.13	3.56	5.26	7.10	-	-	-	-	-	18.05	5.98	
7	12	18	18	-	-	-	-	2.29	3.82	5.65	5.65	-	-	-	-	-	17.41	5.56	
7	12	14	24	-	-	-	-	2.25	3.76	4.56	7.52	-	-	-	-	-	18.09	5.87	
7	12	14	18	-	-	-	-	2.35	3.93	4.77	5.82	-	-	-	-	-	16.87	5.16	
7	12	14	14	-	-	-	-	2.37	3.96	4.80	4.80	-	-	-	-	-	15.93	4.91	
7	12	12	24	-	-	-	-	2.28	3.81	3.81	7.61	-	-	-	-	-	17.51	5.56	
7	12	12	18	-	-	-	-	2.37	3.96	3.96	5.85	-	-	-	-	-	16.13	5.08	
7	12	12	14	-	-	-	-	2.37	3.96	3.96	4.80	-	-	-	-	-	15.09	4.60	
7	12	12	12	-	-	-	-	2.37	3.96	3.96	3.96	-	-	-	-	-	14.25	4.33	
7	9	18	24	-	-	-	-	2.25	2.84	5.56	7.51	-	-	-	-	-	18.15	5.98	
7	9	18	18	-	-	-	-	2.35	2.97	5.81	5.81	-	-	-	-	-	16.95	5.23	
7	9	14	24	-	-	-	-	2.29	2.88	4.63	7.63	-	-	-	-	-	17.42	5.43	
7	9	14	18	-	-	-	-	2.27	2.99	4.80	5.86	-	-	-	-	-	16.02	5.07	
7	9	12	24	-	-	-	-	2.35	2.96	3.92	7.84	-	-	-	-	-	17.08	5.23	
7	9	12	18	-	-	-	-												

Multi Kombinationer för 8 Rums - Värme

8 Rums Multi Värme

AOYG45LBT8	Kombination av inomhusenhet								Värme drift								Tillförd effekt kW	
									Värme effekt									Total kW
									Rum 1 kW	Rum 2 kW	Rum 3 kW	Rum 4 kW	Rum 5 kW	Rum 6 kW	Rum 7 kW	Rum 8 kW		
4 Rum	7	7	14	18	-	-	-	-	2.37	2.37	4.80	5.86	-	-	-	-	15.40	4.75
	7	7	14	14	-	-	-	-	2.37	2.37	4.80	4.80	-	-	-	-	14.34	4.21
	7	7	12	24	-	-	-	-	2.36	2.36	3.94	7.87	-	-	-	-	16.53	5.11
	7	7	12	18	-	-	-	-	2.37	2.37	3.96	5.86	-	-	-	-	14.56	4.46
	7	7	12	14	-	-	-	-	2.37	2.37	3.96	4.80	-	-	-	-	13.50	4.00
	7	7	9	24	-	-	-	-	2.37	2.37	2.99	7.91	-	-	-	-	15.64	4.91
	7	7	9	18	-	-	-	-	2.37	2.37	2.99	5.86	-	-	-	-	13.59	4.10
	7	7	7	18	-	-	-	-	2.37	2.37	2.37	5.86	-	-	-	-	15.02	4.60
	7	7	7	18	-	-	-	-	2.37	2.37	2.37	5.86	-	-	-	-	12.97	3.90
	12	12	12	12	14	-	-	-	3.51	3.51	3.51	3.51	4.26	-	-	-	18.32	5.98
	12	12	12	12	12	-	-	-	3.58	3.58	3.58	3.58	3.58	-	-	-	17.90	5.98
	9	12	12	14	14	-	-	-	2.66	3.52	3.52	4.27	4.27	-	-	-	18.26	5.98
	9	12	12	14	14	-	-	-	2.71	3.59	3.59	3.59	4.35	-	-	-	17.84	5.98
	9	12	12	12	12	-	-	-	2.85	3.77	3.77	3.77	3.77	-	-	-	17.95	5.87
	9	9	14	14	14	-	-	-	2.67	2.67	4.28	4.28	4.28	-	-	-	18.19	5.98
	9	9	12	14	18	-	-	-	2.66	2.66	3.52	4.26	5.21	-	-	-	18.30	5.98
	9	9	12	14	14	-	-	-	2.72	2.72	3.60	4.37	4.37	-	-	-	17.77	5.98
	9	9	12	12	18	-	-	-	2.71	2.71	3.58	3.58	5.30	-	-	-	17.88	5.98
	9	9	12	12	14	-	-	-	2.86	2.86	3.78	3.78	4.58	-	-	-	17.86	5.70
	9	9	12	12	12	-	-	-	2.89	2.89	3.83	3.83	3.83	-	-	-	17.28	5.43
	9	9	9	14	18	-	-	-	2.71	2.71	2.71	4.36	5.32	-	-	-	17.82	5.98
	9	9	9	14	14	-	-	-	2.86	2.86	2.86	4.59	4.59	-	-	-	17.77	5.56
	9	9	9	12	18	-	-	-	2.85	2.85	3.78	5.59	5.59	-	-	-	17.92	5.87
	9	9	9	12	14	-	-	-	2.90	2.90	2.90	3.84	4.65	-	-	-	17.19	5.32
9	9	9	12	12	-	-	-	2.97	2.97	2.97	3.93	3.93	-	-	-	16.78	5.16	
9	9	9	9	24	-	-	-	2.70	2.70	2.70	2.70	7.14	-	-	-	17.94	5.98	
9	9	9	9	18	-	-	-	2.89	2.89	2.89	2.89	5.67	-	-	-	17.25	5.43	
9	9	9	9	14	-	-	-	2.97	2.97	2.97	2.97	4.77	-	-	-	16.67	5.11	
9	9	9	9	12	-	-	-	2.99	2.99	2.99	2.99	3.96	-	-	-	15.92	5.07	
9	9	9	9	9	-	-	-	2.99	2.99	2.99	2.99	2.99	-	-	-	14.95	4.60	
7	12	14	14	14	-	-	-	2.10	3.51	4.25	4.25	4.25	-	-	-	18.37	5.98	
7	12	12	14	14	-	-	-	2.14	3.57	3.57	4.33	4.33	-	-	-	17.95	5.98	
7	12	12	12	18	-	-	-	2.13	3.56	3.56	3.56	5.26	-	-	-	18.06	5.98	
7	12	12	12	14	-	-	-	2.25	3.76	3.76	3.76	4.56	-	-	-	18.10	5.87	
7	12	12	12	12	-	-	-	2.28	3.81	3.81	3.81	3.81	-	-	-	17.52	5.56	
7	9	14	14	18	-	-	-	2.09	2.64	4.24	4.24	5.18	-	-	-	18.40	5.98	
7	9	14	14	14	-	-	-	2.14	2.71	4.34	4.34	4.34	-	-	-	17.88	5.98	
7	9	12	14	18	-	-	-	2.13	2.69	3.57	4.32	5.28	-	-	-	17.99	5.98	
7	9	12	14	14	-	-	-	2.26	2.85	3.77	4.57	4.57	-	-	-	18.01	5.70	
7	9	12	12	18	-	-	-	2.25	2.84	3.76	3.76	5.56	-	-	-	18.16	5.98	
7	9	12	12	14	-	-	-	2.28	2.88	3.82	3.82	4.63	-	-	-	17.43	5.43	
7	9	12	12	12	-	-	-	2.35	2.96	3.92	3.92	3.92	-	-	-	17.09	5.23	
7	9	9	18	18	-	-	-	2.13	2.69	2.69	5.27	2.27	-	-	-	18.04	5.98	
7	9	9	14	18	-	-	-	2.25	2.84	2.84	4.56	5.57	-	-	-	18.07	5.87	
7	9	9	14	14	-	-	-	2.29	2.89	2.89	4.64	4.64	-	-	-	17.34	5.32	
7	9	9	12	24	-	-	-	2.12	2.68	2.68	3.55	7.08	-	-	-	18.11	5.98	
7	9	9	12	18	-	-	-	2.28	2.88	2.88	3.81	5.64	-	-	-	17.49	5.56	
7	9	9	12	14	-	-	-	2.35	2.97	2.97	3.93	4.76	-	-	-	16.97	5.16	
7	9	9	12	12	-	-	-	2.37	2.98	2.98	3.95	3.95	-	-	-	16.24	5.08	
7	9	9	9	24	-	-	-	2.17	2.74	2.74	2.74	7.24	-	-	-	17.63	5.98	
7	9	9	9	18	-	-	-	2.35	2.96	2.96	2.96	5.81	-	-	-	17.05	5.23	
7	9	9	9	14	-	-	-	2.37	2.99	2.99	2.99	4.79	-	-	-	16.12	5.07	
7	9	9	9	12	-	-	-	2.37	2.99	2.99	2.99	3.96	-	-	-	15.30	4.75	
7	9	9	9	9	-	-	-	2.37	2.99	2.99	2.99	2.99	-	-	-	14.33	4.33	
7	7	14	14	18	-	-	-	2.12	2.12	4.30	4.30	5.25	-	-	-	18.10	5.98	
7	7	14	14	14	-	-	-	2.25	2.25	4.55	4.55	4.55	-	-	-	18.16	5.70	
7	7	12	18	18	-	-	-	2.11	2.11	3.53	5.23	5.23	-	-	-	18.21	5.98	
7	7	12	14	18	-	-	-	2.16	2.16	3.62	4.38	5.35	-	-	-	17.68	5.98	
7	7	12	14	14	-	-	-	2.28	2.28	3.80	4.61	4.61	-	-	-	17.58	5.43	
7	7	12	12	24	-	-	-	2.11	2.11	3.52	3.52	7.03	-	-	-	18.29	5.98	
7	7	12	12	14	-	-	-	2.35	2.35	3.92	3.92	4.75	-	-	-	17.28	5.23	
7	7	12	12	12	-	-	-	2.36	2.36	3.94	3.94	3.94	-	-	-	16.54	5.11	
7	7	9	18	18	-	-	-	2.16	2.16	2.72	5.34	5.34	-	-	-	17.73	5.98	
7	7	9	14	24	-	-	-	2.11	2.11	2.67	4.28	7.05	-	-	-	18.22	5.98	
7	7	9	14	18	-	-	-	2.27	2.27	2.87	4.61	5.62	-	-	-	17.64	5.56	
7	7	9	14	14	-	-	-	2.35	2.35	2.96	4.75	4.75	-	-	-	17.16	5.16	
7	7	9	12	24	-	-	-	2.15	2.15	2.72	3.60	7.18	-	-	-	17.80	5.98	
7	7	9	12	18	-	-	-	2.34	2.34	2.96	3.92	5.80	-	-	-	17.36	5.32	
7	7	9	12	14	-	-	-	2.36	2.36	2.98	3.95	4.78	-	-	-	16.43	5.08	
7	7	9	12	12	-	-	-	2.37	2.37	2.99	3.96	3.96	-	-	-	15.65	4.91	
7	7	9	9	24	-	-	-	2.27	2.27	2.86	2.86	7.56	-	-	-	17.81	5.70	
7	7	9	9	18	-	-	-	2.36	2.36	2.98	2.98	5.83	-	-	-	16.51	5.11	
7	7	9	9	14	-	-	-	2.37	2.37	2.99	2.99	4.80	-	-	-	15.52	4.75	
7	7	9	9	12	-	-	-	2.37	2.37	2.99	2.99	3.96	-	-	-	14.68	4.46	
7	7	9	9	9	-	-	-	2.37	2.37	2.99	2.99	2.99	-	-	-	13.71	4.10	
7	7	7	18	18	-	-	-	2.26	2.26	2.26	5.58	5.58	-	-	-	17.95	5.87	
7	7	7	14	24	-	-	-	2.14	2.14	2.14	4.34	7.15	-	-	-	17.91	5.98	
7	7	7	14	18	-	-	-	2.30	2.30	2.30	4.63	5.68	-	-	-	17.22	5.32	
7	7	7	14	14	-	-	-	2.36	2.36	2.36	4.77	4.77	-	-	-	16.62	5.08	
7	7	7	12	24	-	-	-	2.25	2.25	2.25	3.77	7.52	-	-	-	18.05	5.87	
7	7	7	12	18	-	-	-	2.35	2.35	2.35	3.93	5.82	-	-	-	16.81	5.16	
7	7	7	12	14	-	-	-	2.37	2.37	2.37	3.96	4.80	-	-	-	15.87	4.91	
7	7	7	12	12	-	-	-	2.37	2.37	2.37	3.96	3.96	-	-	-	15.03	4.60	
7	7	7	9	24	-	-	-	2.29	2.29	2.29	2.89	7.63	-	-	-	17.38	5.43	
7	7	7	9	18	-	-	-	2.37	2.37	2.37	2.99	5.86	-	-	-	15.96	5.07	
7	7	7	9	14	-	-	-	2.37	2.37	2.37	2.99	4.80	-	-	-	14.90	4.46	
7	7	7	9	12	-	-	-	2.37	2.37	2.37	2.99	3.96	-	-	-	14.06	4.21	
7	7	7	9	9	-	-	-	2.37	2.37	2.37	2.99	2.99	-	-	-	13.09	3.90	
7	7	7	7	24	-	-	-	2.35	2.35	2.35								

8 Rums Multi Värme

AOYG45LBT8	Kombination av inomhusenhet								Värme drift										
									Värme effekt								Tillförd effekt		
									Rum 1 kW	Rum 2 kW	Rum 3 kW	Rum 4 kW	Rum 5 kW	Rum 6 kW	Rum 7 kW	Rum 8 kW		Total kW	kW
7	9	9	9	9	18	-	-	2.12	2.68	2.68	2.68	2.68	5.25	-	-	18.10	5.98		
7	9	9	9	9	12	-	-	2.28	2.87	2.87	2.87	2.87	3.81	-	-	17.57	5.56		
7	9	9	9	9	9	-	-	2.35	2.96	2.96	2.96	2.96	2.96	-	-	17.16	5.23		
7	7	12	12	12	12	-	-	2.11	2.11	3.52	3.52	3.52	3.52	-	-	18.29	5.98		
7	7	9	12	12	14	-	-	2.11	2.11	2.66	3.53	3.53	4.28	-	-	18.23	5.98		
7	7	9	12	12	12	-	-	2.15	2.15	2.71	3.60	3.60	3.60	-	-	17.81	5.98		
7	7	9	9	14	14	-	-	2.12	2.12	2.67	2.67	4.29	4.29	-	-	18.16	5.98		
7	7	9	9	12	18	-	-	2.11	2.11	2.66	2.66	3.52	5.21	-	-	18.27	5.98		
7	7	9	9	12	14	-	-	2.16	2.16	2.72	2.72	3.61	4.37	-	-	17.74	5.98		
7	7	9	9	12	12	-	-	2.27	2.27	2.86	2.86	3.78	3.78	-	-	17.82	5.70		
7	7	9	9	9	18	-	-	2.15	2.15	2.72	2.72	2.72	5.33	-	-	17.79	5.98		
7	7	9	9	9	14	-	-	2.27	2.27	2.86	2.86	2.86	4.60	-	-	17.73	5.56		
7	7	9	9	9	12	-	-	2.30	2.30	2.90	2.90	2.90	3.84	-	-	17.15	5.32		
7	7	9	9	9	9	-	-	2.36	2.36	2.97	2.97	2.97	-	-	16.61	5.11			
7	7	7	12	14	14	-	-	2.10	2.10	2.10	3.51	4.26	4.26	-	-	18.34	5.98		
7	7	7	12	12	14	-	-	2.14	2.14	2.14	3.58	3.58	4.34	-	-	17.92	5.98		
7	7	7	12	12	12	-	-	2.25	2.25	2.25	3.77	3.77	3.77	-	-	18.06	5.87		
7	7	7	9	14	18	-	-	2.10	2.10	2.10	2.65	4.25	5.19	-	-	18.38	5.98		
7	7	7	9	14	14	-	-	2.15	2.15	2.15	2.71	4.35	4.35	-	-	17.85	5.98		
7	7	7	9	12	18	-	-	2.14	2.14	2.14	2.70	3.57	5.28	-	-	17.96	5.98		
7	7	7	9	12	14	-	-	2.26	2.26	2.26	2.85	3.77	4.57	-	-	17.97	5.70		
7	7	7	9	12	12	-	-	2.29	2.29	2.29	2.89	3.82	3.82	-	-	17.39	5.43		
7	7	7	9	9	18	-	-	2.25	2.25	2.25	2.84	2.84	5.57	-	-	18.03	5.87		
7	7	7	9	9	14	-	-	2.29	2.29	2.29	2.89	2.89	4.64	-	-	17.30	5.32		
7	7	7	9	9	12	-	-	2.35	2.35	2.35	2.97	2.97	3.93	-	-	16.92	5.16		
7	7	7	9	9	9	-	-	2.37	2.37	2.37	2.99	2.99	2.99	-	-	16.07	5.07		
7	7	7	7	14	18	-	-	2.13	2.13	2.13	2.13	4.31	5.26	-	-	18.07	5.98		
7	7	7	7	14	14	-	-	2.25	2.25	2.25	2.25	4.56	4.56	-	-	18.12	5.70		
7	7	7	7	12	18	-	-	2.17	2.17	2.17	2.17	3.62	5.36	-	-	17.65	5.98		
7	7	7	7	12	14	-	-	2.28	2.28	2.28	2.28	3.81	4.62	-	-	17.54	5.43		
7	7	7	7	12	12	-	-	2.35	2.35	2.35	2.35	3.92	3.92	-	-	17.23	5.23		
7	7	7	7	9	24	-	-	2.12	2.12	2.12	2.12	2.67	7.06	-	-	18.19	5.98		
7	7	7	7	9	18	-	-	2.28	2.28	2.28	2.28	2.87	5.63	-	-	17.60	5.56		
7	7	7	7	9	14	-	-	2.35	2.35	2.35	2.35	2.96	4.76	-	-	17.11	5.16		
7	7	7	7	9	12	-	-	2.36	2.36	2.36	2.36	2.98	3.95	-	-	16.38	5.08		
7	7	7	7	9	9	-	-	2.37	2.37	2.37	2.37	2.99	2.99	-	-	15.46	4.75		
7	7	7	7	7	24	-	-	2.14	2.14	2.14	2.14	2.14	7.16	-	-	17.88	5.98		
7	7	7	7	7	18	-	-	2.30	2.30	2.30	2.30	2.30	5.68	-	-	17.18	5.32		
7	7	7	7	7	14	-	-	2.36	2.36	2.36	2.36	2.36	4.78	-	-	16.57	5.08		
7	7	7	7	7	12	-	-	2.37	2.37	2.37	2.37	2.37	3.96	-	-	15.81	4.91		
7	7	7	7	7	9	-	-	2.37	2.37	2.37	2.37	2.37	2.99	-	-	14.84	4.46		
7	7	7	7	7	7	-	-	2.37	2.37	2.37	2.37	2.37	2.37	-	-	14.22	4.21		
7	9	9	9	9	9	-	-	2.12	2.67	2.67	2.67	2.67	2.67	2.67	-	-	18.16	5.98	
7	7	9	9	9	9	12	-	2.10	2.10	2.65	2.65	2.65	2.65	3.51	-	-	18.33	5.98	
7	7	9	9	9	9	9	-	2.15	2.15	2.71	2.71	2.71	2.71	-	-	17.85	5.98		
7	7	7	9	9	9	14	-	2.09	2.09	2.09	2.63	2.63	2.63	4.23	-	-	18.40	5.98	
7	7	7	9	9	9	12	-	2.13	2.13	2.13	2.69	2.69	2.69	3.56	-	-	18.02	5.98	
7	7	7	9	9	9	9	-	2.25	2.25	2.25	2.84	2.84	2.84	-	-	18.11	5.87		
7	7	7	7	9	12	12	-	2.11	2.11	2.11	2.11	2.67	3.53	-	-	18.20	5.98		
7	7	7	7	9	9	14	-	2.12	2.12	2.12	2.12	2.68	2.68	4.30	-	-	18.13	5.98	
7	7	7	7	9	9	12	-	2.16	2.16	2.16	2.16	2.73	2.73	3.61	-	-	17.71	5.98	
7	7	7	7	9	9	9	-	2.27	2.27	2.27	2.27	2.87	2.87	-	-	17.68	5.56		
7	7	7	7	7	12	14	-	2.10	2.10	2.10	2.10	3.52	4.26	-	-	18.31	5.98		
7	7	7	7	7	12	12	-	2.14	2.14	2.14	2.14	2.14	3.58	3.58	-	-	17.89	5.98	
7	7	7	7	7	9	18	-	2.10	2.10	2.10	2.10	2.10	2.65	5.19	-	-	18.35	5.98	
7	7	7	7	7	9	14	-	2.15	2.15	2.15	2.15	2.15	2.71	4.36	-	-	17.82	5.98	
7	7	7	7	7	9	12	-	2.26	2.26	2.26	2.26	2.26	2.85	3.78	-	-	17.93	5.70	
7	7	7	7	7	9	9	-	2.29	2.29	2.29	2.29	2.29	2.89	2.89	-	-	17.26	5.32	
7	7	7	7	7	7	18	-	2.13	2.13	2.13	2.13	2.13	2.13	5.26	-	-	18.04	5.98	
7	7	7	7	7	7	14	-	2.25	2.25	2.25	2.25	2.25	2.25	4.56	-	-	18.08	5.70	
7	7	7	7	7	7	12	-	2.28	2.28	2.28	2.28	2.28	2.28	3.81	-	-	17.50	5.43	
7	7	7	7	7	7	9	-	2.35	2.35	2.35	2.35	2.35	2.35	2.96	-	-	17.06	5.16	
7	7	7	7	7	7	7	-	2.36	2.36	2.36	2.36	2.36	2.36	-	-	16.52	5.08		
7	7	7	7	7	9	9	9	2.09	2.09	2.09	2.09	2.09	2.64	2.64	2.64	18.40	5.98		
7	7	7	7	7	7	9	9	2.12	2.12	2.12	2.12	2.12	2.12	2.68	2.68	18.10	5.98		
7	7	7	7	7	7	7	12	2.11	2.11	2.11	2.11	2.11	2.11	3.52	3.52	18.28	5.98		
7	7	7	7	7	7	7	9	2.15	2.15	2.15	2.15	2.15	2.15	2.72	2.72	17.79	5.98		
7	7	7	7	7	7	7	7	2.25	2.25	2.25	2.25	2.25	2.25	2.25	2.25	18.04	5.70		

- Värme kapaciteten är baserad på 20 ° CDB (innertemperatur), 7 ° CDB / 6 ° CWB (utomhustemperatur)
- Rörlängd: 5 m (utomhusenhet till förgrening), 3 m (förgrening till inomhusenhet)
- Höjdskillnad: 0 m (utomhusenhet till inomhusenhet)
- Värdena i denna tabell ska endast användas som en guide. Dessa värden beräknas enligt standardförhållandena.



FG Nordic Group fokuserar på människor och partnerskap. Affärer gör man med människor och för människor.

Alla i näringslivet har samma mål – resultatet och att vinna. Alla vet också att detta kommer som en konsekvens av en väl genomförd plan och ett bra utfört arbete. Vi på FG Nordic Group vill ställa upp för alla våra kunder och göra allt som vi bara kan för att hjälpa till och supporta med vad som behövs för att vinna på marknaden.

Därför har vi tagit fram ett komplett program som bland annat innehåller:

- Analys av möjligheter till gemensam utveckling på marknaden
- Produktguide anpassad till marknadens behov
- Hjälp med offertpresentation
- Snabba leveranser (det flesta produkterna finns på lagret i Sverige)
- Marknadsföringssupport
- Bred teknisk support
- Utbildningar
- Ekonomisk rådgivning
- Certifiering

Välkommen att kontakta oss

- Beräkningar/Projekt/Order/Växel 031-336 65 30
- Beräkningar/Projekt/Order/Växel 0300-56 68 85 (SKIAB)
- Teknisk support 031-386 43 60

Beställningar av produkter kan göras via

- order@fgnordic.se



FG Nordic AB • Ögärdesvägen 17 • 433 30 Partille
Tel +46 (0) 31 336 65 30 • Fax +46 (0) 31 336 05 30
office@fgnordic.se • www.fgnordic.se