



Modulärt vätskekylaggregat med R290



Thunder

WiSAN-P 14.1–30.2

Värmeeffekt 44–88 kW/Kyleffekt 34–70 kW

VÄRMEPUMP LUFT/VATTEN VÄRME/KYLA MED R290

Clivet Thunder är ett modulärt, reversibelt vätskekylaggregat i värmepumpsutförande med inverter-kompressor som finns tillgänglig i sju storlekar för olika behov. Aggregatet är anpassat för att placeras utomhus och har ett arbetsområde från -20°C till $+46^{\circ}\text{C}$ utomhustemperatur och en värmebärartemperatur upp till 75°C . Det är tystgående och har tre förprogrammerade ljudlägen (Standard, Silenced och Super-silenced) och lämpar sig mycket väl för flerbostadshus med krav på låga ljudnivåer.

Aggregatet är utvecklat och designat för att arbeta tillsammans med likadana enheter för större behov/effekt, och kan installeras parallellt med upp till 16 enheter totalt. Därmed lämpar sig Clivet Thunder väl för både mindre och större installationer till industriell verksamhet, kommersiella fastigheter eller bostadsrättsföreningar med fler eller färre boende.

Clivet Thunder använder köldmediet R290 som är det mest miljövänliga alternativet på marknaden.



Thunder



Kvalitet och flexibilitet för allt från mindre till större anläggningar

Clivet Thunder använder avancerade komponenter och teknik av absolut högsta kvalitet för att uppnå hög energieffektivitet, driftsäkerhet och låga driftskostnader. Härigenom säkerställs högsta tillförlitlighet och användbarhet. Tack vare användningen av den mest avancerade tekniken har Thunder ett arbetsområde från -20°C till $+46^{\circ}\text{C}$ utomhustemperatur och en värmebärartemperatur upp till 75°C .

Clivet Thunder finns i sju olika storlekar från 34–88 kW och är mycket flexibelt tack vare dess modularitet. Upp till 16 aggregat (i grupp om max sex aggregat) kan kopplas sammman för en total värmeeffekt på 1,4 MW och kyleffekt på 1,1 MW. I och med att aggregatstorlekarna går i steg om 5 kW ökar flexibiliteten och kalibreringsmöjligheterna blir exakta och kan anpassas efter varje fastighets unika energibehov.

Clivet Thunder är en optimal lösning för många olika behov



FLERBOSTADSHUS



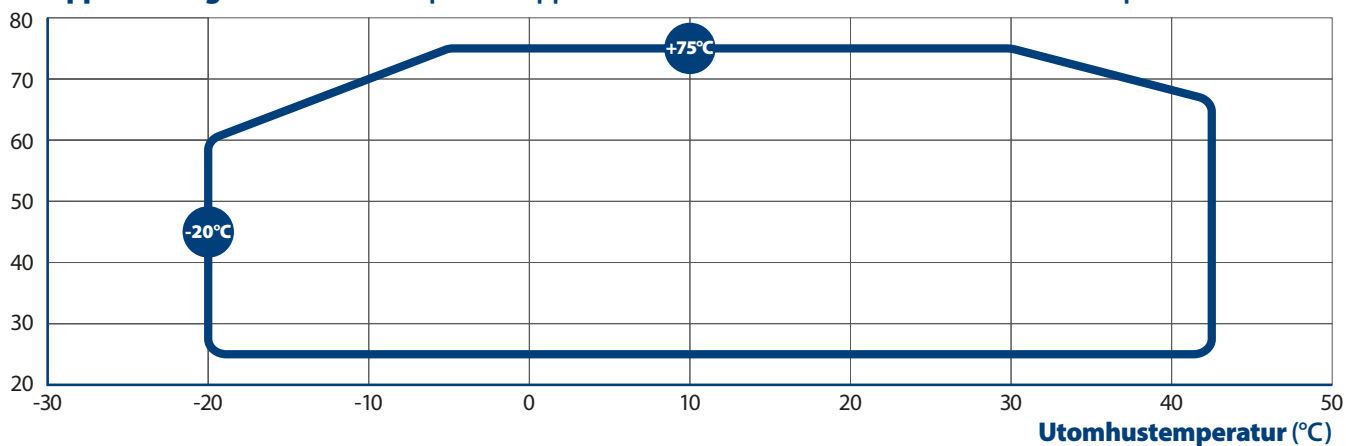
KOMMERSIELLA FASTIGHETER



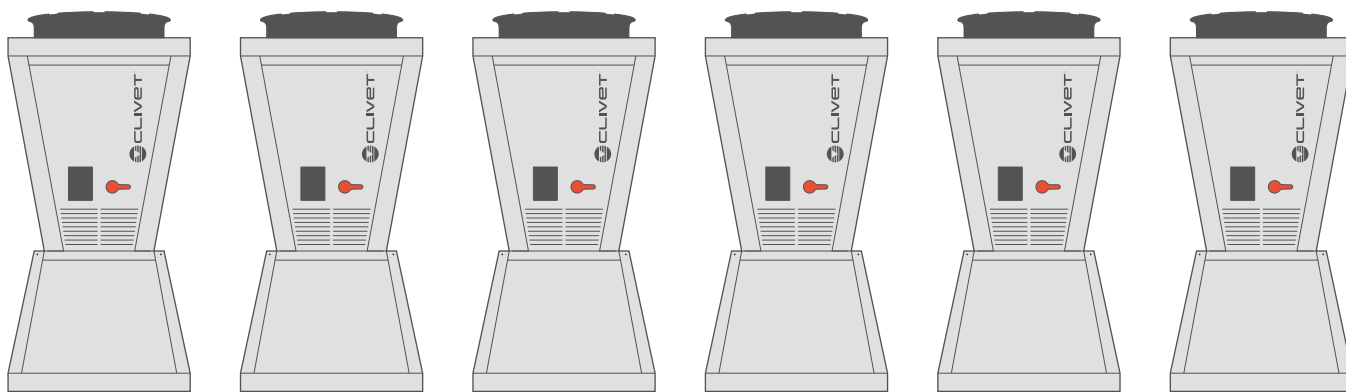
INDUSTRIELLA FASTIGHETER



Uppvärmning – värmebärartemperatur upp till 75°C arbetsområde -20 till 46°C utomhustemperatur



Utomhustemperatur	Vattentemperatur
-20°C	+60°C
-10°C	+68°C
-5°C	+75°C
0°C	+75°C
+20°C	+75°C



Modulär installation för upp till 16 parallella enheter med kapacitet från 34 – 1400 kW

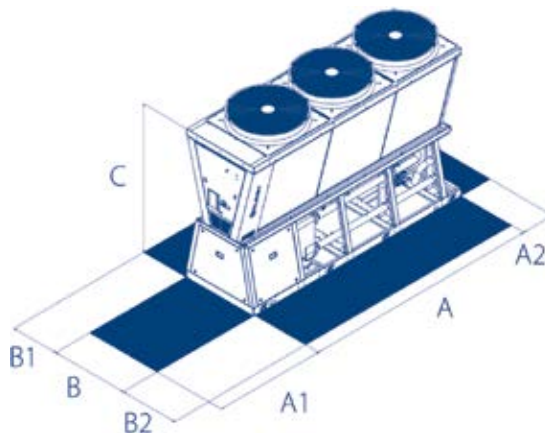
Teknisk specifikation			WiSAN-P 14.1	WiSAN-P 16.1	WiSAN-P 18.1	WiSAN-P 19.1	WiSAN-P 20.1	WiSAN-P 25.2	WiSAN-P 30.2
Kraftmatning	Spänning/Faser/Frekvens	V/n°/Hz	400/3/50						
Köldmediekretsar		st	1	1	1	1	1	1	1
Antal kompressorer		st	1	1	1	1	1	2	2
Värme	Värmeeffekt (2)	kW	41,4	47,2	51,8	62,7	72,8	77,9	85,2
	Total tillförd effekt (2)	kW	12,7	15,5	16,0	20,4	24,6	24,6	28,4
	COP (2)	–	3,27	3,05	3,23	3,07	2,96	3,17	3,00
Kyla	Kyleffekt (1)	kW	34,0	38,5	48,1	54,5	60,6	65,0	69,7
	Total tillförd effekt (1)	kW	10,9	13,6	16,8	20,1	22,8	21,9	25,3
	EER (1)	–	3,10	2,83	2,86	2,71	2,66	2,97	2,76
	SEER	–	5,31	5,17	4,87	4,80	4,66	5,63	5,49
	η.s.c.	%	199	195	216	210	208	213	206
Standardluftflöde		l/s	11333	11333	11333	11333	11333	17083	17083
Kompressortyp		–	SCROLL INVERTER						
ErP Energy Class - Average Climate - W35		–	A+++	A+++	A+++	A+++	A+++	A+++	A+++
ErP Energy Class - Average Climate - W55		–	A++	A++	A++	A++	A++	A+++	A+++
SCOP - Average Climate - W35 (3)		–	4,50	4,43	4,35	4,28	4,20	4,83	4,63
η.s.c. (3)		%	183	181	185	183	178	193	190
SCOP - Average Climate - W55 (3)		–	3,52	3,50	3,43	3,43	3,40	3,83	3,79
η.s.c. (3)		%	144	143	142	142	142	151	150
Köldmedium		–	R290						

Mått + Vikt exklusive tillbehör

A - Längd	mm	2400	2400	2400	2400	2400	3400	3400
B - Bredd	mm	1100	1100	1100	1100	1100	1100	1100
C - Höjd	mm	2250	2250	2250	2250	2250	2250	2250
A1	mm	1000	1000	1000	1000	1000	1000	1000
A2	mm	500	500	500	500	500	500	500
B1	mm	500	500	500	500	500	500	500
B2	mm	500	500	500	500	500	500	500
Vikt	kg	709	709	757	757	757	1021	1021

Aggregaten är godkända enligt Erp (EU) No 811/2013. (1) Köldbärare 12/7°C. Utomhustemperatur 35°C. (2) Värmebärare 40/45°C. Utomhustemperatur 7°C. Data enligt EN 14511:2022 (3) Data enligt EN 14825:2018.

Tillbehör	Artikelnummer
Värme-/köldbärarpump inverter	HYGU1V
Värme-/köldbärarpump standard 1+1	1P1SBV
Bufferttank inbyggd	ACIMP
Värme-/köldbärarfilter	IFWX
Värme-/köldbärarkopplingset för modulsystem	AMODX
Rörpluggar för modulsystem	CCKMUX
Värme-/köldbärarfilter endast modulsystem (endast med AMODX)	IFWCX
Skyddsgaller för utebatteriet	PGFCX
Hagelskyddsgaller	PGCCHX
Koppar/aluminiumbatteri akrylbehandlat	CCCA
Batteriet i ett specialbehandlat utförande för aggressiv miljö	CCCA1
3-vägs växelventil för värmevatten	3DHW
Fjädermaskinskor	AMMX
Anti-seismiska fjädermaskinskor	AMMSX



Klima-Therm AB är en ledande leverantör av kyltekniska produkter och värme-pumpar på den svenska marknaden med varumärken som Fujitsu, Fuji Electric, Clivet, Emicon, MTA, Kaisai med flera i portföljen. Klima-Therm AB ingår i den internationella kyl- och ventilationskoncernen Klima-Therm Group med huvudkontor i Warszawa och verksamheter i Skandinavien, USA, Polen, Tyskland och Baltikum.

Återförsäljare