



Kyl- och värmeaggregat med R32



WSAN-YES 18.2 – 35.2

Kyleffekt 53 – 85 kW / Värmeeffekt 54 – 93 kW

# ELFOEnergy Storm Evo

## LUFTKYLT VÄTSKEKYLAGGREGAT MED KYLA OCH VÄRME

ELFOEnergy Storm EVO är en luftkyld reversibel värmepump med inverterkompressorer och plattväxlare. Denna modell finns tillgänglig i fem storlekar och är lämplig för medelstora installationer. Aggregatet är lämplig för ventilation via fläktaggregat, fläktluftkylare samt värmesystem och varmvattenproduktion.

Aggregatet placeras utomhus och arbetar effektivt med låg ljudnivå. Vid behov finns både integrerad cirkulationspump och integrerad tank som tillval. Värmepumpen använder köldmediumet R32 som är ett miljövänligt alternativ.



| Modell                                   |                         |         | 18.2              | 20.2 | 25.2            | 30.2  | 35.2  |
|--|-------------------------|---------|-------------------|------|-----------------|-------|-------|
| Kraftmatning                             | Spänning/Faser/Frekvens | V/n°/Hz | 400/3/50+N        |      |                 |       |       |
| Kompressortyp                            |                         | -       | ROTATION INVERTER |      | SCROLL INVERTER |       |       |
| Köldmediekretsar                         |                         | st      | 1                 |      |                 |       |       |
| Antal kompressorer                       |                         | st      | 2                 |      |                 |       |       |
| Kyla (1)                                 | Kyleffekt               | kW      | 53,4              | 59,0 | 72,2            | 77,9  | 85,2  |
|  | Total tillförd effekt   | kW      | 16,2              | 18,4 | 20,1            | 22,2  | 26,3  |
|  | EER                     | -       | 2,98              | 2,94 | 3,19            | 3,15  | 2,96  |
| Kyla (2)                                 | SEER                    | -       | 4,57              | 4,51 | 4,64            | 4,62  | 4,50  |
| Värme (3)                                | Värmeeffekt             | kW      | 53,9              | 66,5 | 79,2            | 85,7  | 93,4  |
|  | Total tillförd effekt   | kW      | 11,4              | 15,1 | 17,2            | 19,0  | 21,4  |
|  | COP                     | -       | 4,11              | 3,96 | 4,01            | 3,99  | 3,91  |
| Värme (2)                                | SCOP                    | -       | 4,04              | 4,03 | 4,08            | 4,07  | 4,06  |
| Standardluftflöde                        |                         | l/s     | 6889              | 6889 | 10333           | 10333 | 10333 |
| Ljudtrycksnivå (4)                       |                         | dB(A)   | 64                | 65   | 62              | 65    | 67    |
| ErP Energy Class - Average Climate - W35 |                         | -       | A++               | A++  | A++             | A++   | -     |
| Köldmedium                               |                         | -       | R32               |      |                 |       |       |

**Mått + Vikt exklusive tillbehör**

|           |    |      |      |
|-----------|----|------|------|
| A - Längd | mm | 2364 | 3220 |
| B - Bredd | mm | 1130 | 1130 |
| C - Höjd  | mm | 2155 | 2155 |
| A1        | mm | 800  | 800  |
| A2        | mm | 800  | 800  |
| B1        | mm | 500  | 800  |
| B2        | mm | 500  | 800  |
| Vikt      | kg | 590  | 796  |

Aggregaten är godkända enligt Erp (EU) No 811/2013.

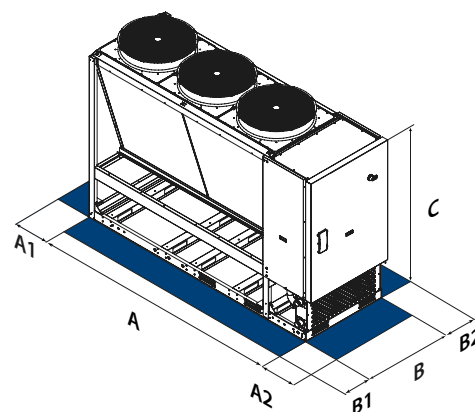
(1) Köldbärare 12/7°C. Utomhustemperatur 35°C.

(2) Data enligt EN 14825:2018.

(3) Värmebärare 35°C. Utomhustemperatur 7°C.

(4) Ljuddata 1 meter fritt fält enligt UNI EN ISO 9614-2.

| Tillbehör                            | Gällande modell               | Artikelnummer |
|--------------------------------------|-------------------------------|---------------|
| Bufferttank 170 l (inbyggd)          | WSAN-YES 18.2 – WSAN-YES 20.2 | ACIMP 170L    |
| Bufferttank 275 l (inbyggd)          | WSAN-YES 25.2 – WSAN-YES 35.2 | ACIMP 275L    |
| Köldbärarpump inverter               | Samtliga storlekar            | HYGU1V        |
| Maskinskor                           | Samtliga storlekar            | AVIBI         |
| Köldbärfiler                         | Samtliga storlekar            | IFWI          |
| Inbyggd trevägsventil för varmvatten | Samtliga storlekar            | 3DHW          |



Klima-Therm AB är en ledande leverantör av kyltekniska produkter och värmepumpar på den svenska marknaden med varumärken som Fujitsu, Fuji Electric, Clivet, Emicon, MTA, Kaisai med flera i portföljen. Klima-Therm AB ingår i den internationella kyl- och ventilationskoncernen Klima-Therm Group med huvudkontor i Warszawa och verksamheter i USA, Polen, Skandinavien och Baltikum.

**Återförsäljare**