



Fläktkonvektor för vätska



CFW-2 1-5

Kyleffekt 1,4 – 3,0 kW / Värmeeffekt 3,0 – 6,2 kW

Mood

FLÄTKONVEKTOR FÖR KÖLD- OCH VÄRMEBÄRARE

Clivet Mood är en vägghängd fläktkonvektor med kompakt design, vilket gör den lätt att placera. Mood lämpar sig lika bra i hemmamiljö, som i en kommersiell eller offentlig lokal.

Enheten är utrustad med DC-motor, som inte bara är energisnål, utan också gör att Clivet Mood sprider värme och kyla i ditt hem på ett behagligt och balanserat sätt med låg ljudnivå. Mood har utblås med justerbara luftriktare och du kommer enkelt åt att göra underhåll på maskinen via den öppningsbara frontpanelen. Trådlös fjärrkontroll, inbyggd trevägsventil och Modbus ingår som standard.

Modell			1	2	3	4	5																																																																					
2-RÖRSSYSTEM																																																																												
Hög hastighet																																																																												
Luftflöde			m³/h	492	585	825	862	979																																																																				
Kyla (1)	Nominell kyleffekt	kW	2,70	2,91	3,84	4,47	4,87																																																																					
	Total kyleffekt	kW	1,65	1,77	2,24	2,73	2,98																																																																					
Kyla (2)	Sensibel kyleffekt	kW	1,49	1,60	2,00	2,40	2,61																																																																					
	Vätskeflöde	l/s	0,079	0,084	0,107	0,130	0,142																																																																					
	Tryckfall vätska	kPa	6,5	7,4	11,0	21,2	24,8																																																																					
Värme (3)	Värmeeffekt	kW	3,58	3,87	4,77	5,65	6,20																																																																					
	Vätskeflöde	l/s	0,172	0,186	0,231	0,272	0,297																																																																					
	Tryckfall vätska	kPa	19,5	22,3	32,3	60,2	70,4																																																																					
Total tillförd eleffekt			W	13	15	34	26	38																																																																				
Medel hastighet																																																																												
Luftflöde			m³/h	454	485	689	741	849																																																																				
Kyla (1)	Nominell kyleffekt	kW	2,59	2,54	3,30	3,98	4,26																																																																					
	Total kyleffekt	kW	1,54	1,53	1,99	2,45	2,70																																																																					
Kyla (2)	Sensibel kyleffekt	kW	1,39	1,39	1,79	2,16	2,37																																																																					
	Vätskeflöde	l/s	0,073	0,073	0,095	0,117	0,129																																																																					
	Tryckfall vätska	kPa	5,7	5,7	9,0	17,6	20,8																																																																					
Värme (3)	Värmeeffekt	kW	3,34	3,35	4,22	5,02	5,58																																																																					
	Vätskeflöde	l/s	0,161	0,161	0,203	0,242	0,269																																																																					
	Tryckfall vätska	kPa	17,3	17,3	25,9	48,8	59,1																																																																					
Total tillförd eleffekt			W	11	11	22	18	26																																																																				
Låg hastighet																																																																												
Luftflöde			m³/h	400	413	590	634	717																																																																				
Kyla (1)	Nominell kyleffekt	kW	2,39	2,19	2,88	3,48	3,79																																																																					
	Total kyleffekt	kW	1,37	1,32	1,78	2,18	2,39																																																																					
Kyla (2)	Sensibel kyleffekt	kW	1,24	1,21	1,61	1,93	2,11																																																																					
	Vätskeflöde	l/s	0,065	0,063	0,085	0,104	0,114																																																																					
	Tryckfall vätska	kPa	4,6	4,2	7,5	14,5	16,9																																																																					
Värme (3)	Värmeeffekt	kW	2,99	2,94	3,77	4,44	4,90																																																																					
	Vätskeflöde	l/s	0,144	0,142	0,181	0,214	0,236																																																																					
	Tryckfall vätska	kPa	14,2	13,8	21,4	39,3	46,7																																																																					
Total tillförd eleffekt			W	10	9	15	13	18																																																																				
<table border="1"> <thead> <tr> <th>Spänning</th> <th>Spänning/ Faser/ Frekvens</th> <th>V/n°/Hz</th> <th colspan="5">220-240/1/50</th> </tr> </thead> <tbody> <tr> <td>Typ av fläkt</td> <td></td> <td>-</td> <td colspan="5">TVÄRSTRÖM DC</td> </tr> <tr> <td>Antal fläktar</td> <td></td> <td>-</td> <td colspan="5">1</td> </tr> <tr> <td rowspan="2">Hög hastighet</td> <td>Ljudtryck (4)</td> <td>dB(A)</td> <td>32</td> <td>32</td> <td>45</td> <td>38</td> <td>44</td> </tr> <tr> <td>Ljudeffekt (5)</td> <td>dB(A)</td> <td>44</td> <td>44</td> <td>57</td> <td>50</td> <td>56</td> </tr> <tr> <td rowspan="2">Medel hastighet</td> <td>Ljudtryck (4)</td> <td>dB(A)</td> <td>30</td> <td>27</td> <td>39</td> <td>34</td> <td>40</td> </tr> <tr> <td>Ljudeffekt (5)</td> <td>dB(A)</td> <td>42</td> <td>39</td> <td>51</td> <td>46</td> <td>52</td> </tr> <tr> <td rowspan="2">Låg hastighet</td> <td>Ljudtryck (4)</td> <td>dB(A)</td> <td>27</td> <td>23</td> <td>35</td> <td>30</td> <td>35</td> </tr> <tr> <td>Ljudeffekt (5)</td> <td>dB(A)</td> <td>39</td> <td>35</td> <td>47</td> <td>42</td> <td>47</td> </tr> </tbody> </table>								Spänning	Spänning/ Faser/ Frekvens	V/n°/Hz	220-240/1/50					Typ av fläkt		-	TVÄRSTRÖM DC					Antal fläktar		-	1					Hög hastighet	Ljudtryck (4)	dB(A)	32	32	45	38	44	Ljudeffekt (5)	dB(A)	44	44	57	50	56	Medel hastighet	Ljudtryck (4)	dB(A)	30	27	39	34	40	Ljudeffekt (5)	dB(A)	42	39	51	46	52	Låg hastighet	Ljudtryck (4)	dB(A)	27	23	35	30	35	Ljudeffekt (5)	dB(A)	39	35	47	42	47
Spänning	Spänning/ Faser/ Frekvens	V/n°/Hz	220-240/1/50																																																																									
Typ av fläkt		-	TVÄRSTRÖM DC																																																																									
Antal fläktar		-	1																																																																									
Hög hastighet	Ljudtryck (4)	dB(A)	32	32	45	38	44																																																																					
	Ljudeffekt (5)	dB(A)	44	44	57	50	56																																																																					
Medel hastighet	Ljudtryck (4)	dB(A)	30	27	39	34	40																																																																					
	Ljudeffekt (5)	dB(A)	42	39	51	46	52																																																																					
Låg hastighet	Ljudtryck (4)	dB(A)	27	23	35	30	35																																																																					
	Ljudeffekt (5)	dB(A)	39	35	47	42	47																																																																					
Mått + Vikt exklusive tillbehör																																																																												
A - Bredd	mm	916	916	916	1074	1074																																																																						
B - Djup	mm	233	233	233	237	237																																																																						
C - Höjd	mm	290	290	290	317	317																																																																						
A1	mm	300	300	300	300	300																																																																						
A2	mm	300	300	300	300	300																																																																						
C1	mm	2000 ÷ 3000	2000 ÷ 3000	2000 ÷ 3000	2000 ÷ 3000	2000 ÷ 3000																																																																						
C2	mm	300	300	300	300	300																																																																						
Driftsvikt	kg	13	13	13	15	15																																																																						

Aggregaten är godkända enligt Erp (EU) No 2016/2281.

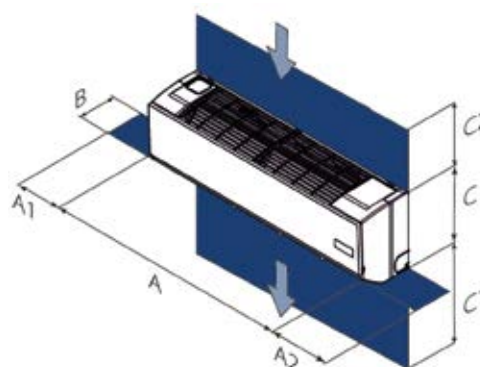
(1) Köldbärare 7/12°C, rumstemperatur 27°C / 50% RF.

(2) Köldbärare 7/12°C, rumstemperatur 23°C / 50% RF.

(3) Värmebärare 50/45°C, rumstemperatur 20°C.

(4) Ljudtryck 1 meter fritt fält.

(5) Ljudeffekt UNI, EN ISO 9614-2.



Tillbehör	Gällande modell	Artikelnummer
Trådbunden fjärrkontroll	Samtliga	PEMC00003 KJR90X
Gruppkontroll för upp till 16 innerdelar*	Samtliga	PEVR00029 KJR150X

*Måste kombineras med 1 st trådbunden fjärrkontroll KJR90X

Klima-Therm AB är en ledande leverantör av kyltekniska produkter och värmepumpar på den svenska marknaden med varumärken som Fujitsu, Fuji Electric, Clivet, Emicon, MTA, Kaisai med flera i portföljen. Klima-Therm AB ingår i den internationella kyl- och ventilationskoncernen Klima-Therm Group med huvudkontor i Warszawa och verksamheter i USA, Polen, Skandinavien och Baltikum.

Återförsäljare