



Fläktkonvektor för vätska, 4-rörsystem



ELFORoom² OUTVL 003.0 – 017.0 CC4
 Kyleffekt 1,0 – 3,7 kW / Värmeeffekt 1,0 – 4,3 kW

ELFORoom²

FLÄTKONVEKTOR FÖR KÖLD- OCH VÄRMEBÄRARE

ELFORoom² är en smart blandning av teknik och design som ger en hög komfort, bättre än något annat system. Med denna enhet får man en bättre luftkvalitet tack vare kontinuerlig filtrering.

Förutom att värma så kan man med ELFORoom² kyla och avfukta på sommaren. Den är ett bra alternativ för till exempel nybyggda hus och kontor där det är krav på låg ljudnivå. Enheten är utrustad med en DC-motor, som inte bara är energisnål, utan gör att ELFORoom² sprider värme och kyla med behaglig balans och låg ljudnivå.

Modell	003.0	005.0	011.0	015.0	017.0
--------	-------	-------	-------	-------	-------

4-RÖRSSYSTEM

Hög hastighet

Luftflöde		m ³ /h	132	260	370	476	542
Kyla (1)	Nominell kyleffekt	kW	0,91	2,12	2,81	3,30	3,71
	Total kyleffekt	kW	0,49	0,90	1,29	1,55	1,88
Kyla (2)	Sensibel kyleffekt	kW	0,41	0,80	1,12	1,41	1,68
	Vätskeflöde	l/s	0,023	0,043	0,061	0,074	0,089
	Tryckfall vätska	kPa	4,2	2,9	6,6	4,7	11,2
Värme (3)	Värmeeffekt	kW	0,40	1,18	1,09	1,56	2,15
	Vätskeflöde	l/s	0,019	0,039	0,053	0,078	0,086
	Tryckfall vätska	kPa	7,0	10,1	14,6	10,2	11,8
Total tillförd eleffekt		W	11	19	20	29	33

Medel hastighet

Luftflöde		m ³ /h	91	207	291	367	416
Kyla (1)	Nominell kyleffekt	kW	0,73	1,36	2,08	2,39	2,57
	Total kyleffekt	kW	0,41	0,73	0,91	1,12	1,32
Kyla (2)	Sensibel kyleffekt	kW	0,32	0,63	0,82	1,00	1,17
	Vätskeflöde	l/s	0,019	0,035	0,044	0,053	0,063
	Tryckfall vätska	kPa	4,8	3,7	5,8	4,3	9,7
Värme (3)	Värmeeffekt	kW	0,31	1,07	1,35	1,36	1,46
	Vätskeflöde	l/s	0,014	0,033	0,047	0,067	0,072
	Tryckfall vätska	kPa	4,3	5,3	11,3	7,8	5,6
Total tillförd eleffekt		W	6	8	9	10	12

Låg hastighet

Luftflöde		m ³ /h	46	124	194	247	262
Kyla (1)	Nominell kyleffekt	kW	0,55	0,75	1,15	1,32	1,36
	Total kyleffekt	kW	0,21	0,42	0,49	0,62	0,72
Kyla (2)	Sensibel kyleffekt	kW	0,18	0,35	0,43	0,55	0,67
	Vätskeflöde	l/s	0,010	0,020	0,023	0,029	0,034
	Tryckfall vätska	kPa	3,1	2,9	3,8	3,0	9,0
Värme (3)	Värmeeffekt	kW	0,21	0,44	1,11	1,34	1,00
	Vätskeflöde	l/s	0,011	0,022	0,036	0,047	0,050
	Tryckfall vätska	kPa	4,0	4,9	11,4	5,3	5,0
Total tillförd eleffekt		W	4	4	4	4	5

Spänning	Spänning/Frekvens/Faser	V/n°/Hz	220-240/1/50				
Typ av fläkt		-	RADIAL DC				
Antal fläktar		-	1				
Hög hastighet	Ljudtryck (4)	dB(A)	41	42	44	46	47
	Ljudeffekt (5)	dB(A)	51	53	54	55	57
Medel hastighet	Ljudtryck (4)	dB(A)	33	34	34	35	37
	Ljudeffekt (5)	dB(A)	44	45	46	47	48
Låg hastighet	Ljudtryck (4)	dB(A)	24	25	25	26	27
	Ljudeffekt (5)	dB(A)	33	35	36	36	37

Mått + Vikt exklusive tillbehör

	mm	737	937	1137	1337	1537
A - Längd	mm	130	130	130	130	130
B - Bredd	mm	639	639	639	639	639
C - Höjd	mm	18	21	25	28	32

Aggregaten är godkända enligt Erp (EU) No 2016/2281.

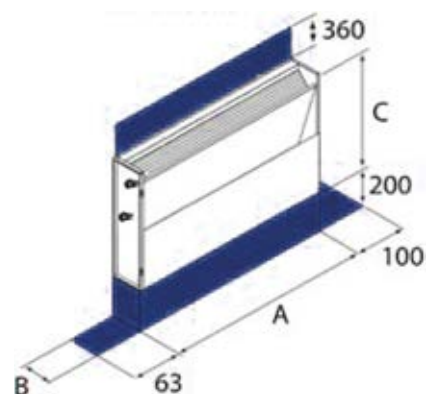
(1) Köldbärare 7/12°C, rumstemperatur 27°C/50% RF.

(2) Köldbärare 7/12°C, rumstemperatur 23°C/50% RF.

(3) Värmebärare 50/45°C, rumstemperatur 20°C.

(4) Ljudtryck 1 meter fritt fält.

(5) Ljudeffekt UNI, EN ISO 9614-2.



Tillbehör	Gällande modell	Artikelnummer
3-vägsventil AV/RV	003.0-017.0	KV3VB4X

Klima-Therm AB är en ledande leverantör av kyltekniska produkter och värmepumpar på den svenska marknaden med varumärken som Fujitsu, Fuji Electric, Clivet, Emicon, MTA, Kaisai med flera i portföljen. Klima-Therm AB ingår i den internationella kyl- och ventilationskoncernen Klima-Therm Group med huvudkontor i Warszawa och verksamheter i USA, Polen, Skandinavien och Baltikum.

Återförsäljare



Klima-Therm AB | office.se@klima-therm.com
www.klima-therm.com



www.eurovent-certification.com
www.certiflash.com