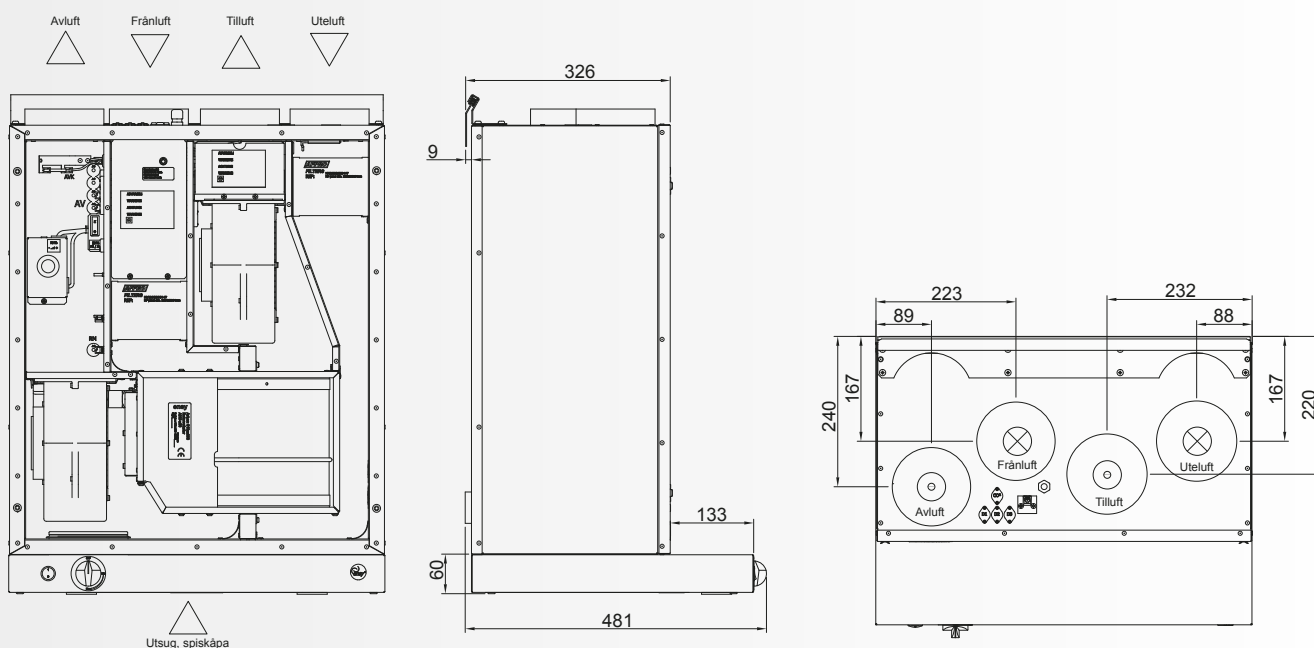


ENSY InoVent AHU 200 KH/KV

AHU 200 KH och KV har en kapacitet på 200 m³/h. Enheten är utformad för att placeras i köksskåpet och lämpar sig för mindre lägenheter och enfamiljshus. Enheterna är byggda av bästa tillgängliga teknik som här har resulterat i energieffektivitet och låg ljudnivå. Den har ett mycket användarvänligt styrsystem. AHU 200 KH och KV är idealiska för att placeras på en vägg. Enheterna är naturligtvis utformade för att uppfylla kraven i dagens regelverk.



ENHETEN FINNS I HÖGER- OCH VÄNSTERUTFÖRANDE

TEKNISK DATA

Energiklass			A
Värmebatteri	Fas / spänning	50 Hz / VAC	~1 / 230
	Effekt	W	800
Fläktar	Fas / spänning	50 Hz / VAC	~1 / 230
	Total strömförbrukning normal drift	A	0,19
Säkring		A	10
Styrsystem			Integrerat
Filterklass	Superpleat		F7
Termisk isolering	Sidor / toppen / botten	mm	25
	Frontlucka	mm	25
Mått	Bredd	mm	600
	Höjd	mm	796
	Djup	mm	481
Vikt		kg	52

LJUDDATA

	63 Hz	125 Hz	250 Hz	500 Hz	1 kHz	2 kHz	4 kHz	8 kHz	Lw(A)
Tilluft	-23	-15	-13	-8	-7	-9	-16	-21	0,00
Utluft	-23	-13	-7	-7	-9	-11	-24	-32	-3,02
Frånluft	-21	-13	-13	-9	-6	-9	-15	-22	0,58
Avluft	-22	-11	-8	-7	-7	-10	-21	-30	-2,20
Omgivning (1,5 m)	-5	-5	-15	-20	-25	-35	-37	-36	-20

Korrigering för ljuddata gäller endast i området för nominellt luftflöde

TILLUFT / FRÅNLUFT

