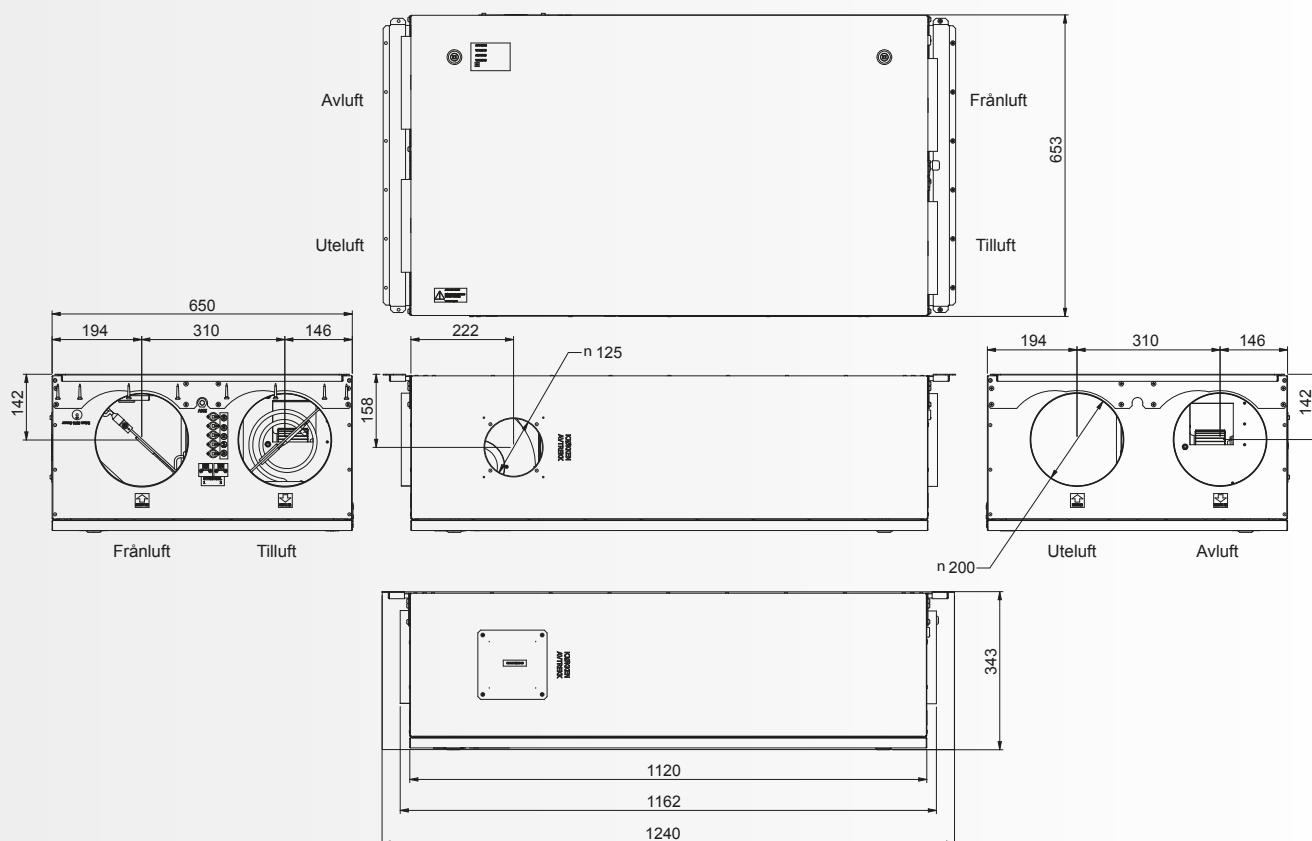


ENSY InoVent AHU 400 HV/HH

InoVent AHU 400 HV och HH har en kapacitet på cirka 400 m³/h och passar bra för lägenheter, småhus och små stugor. Modellerna är baserade på bästa tillgängliga teknik som har resulterat i energieffektivitet och låga ljudnivåer. Mycket användarvänlig styrning samt tilltalande design.

AHU 400 är byggd för takmontering, alternativt väggmontering. Enheterna är naturligtvis utformade för att uppfylla kraven i dagens regelverk.



ENHETEN FINNS I HÖGER- OCH VÄNSTERUTFÖRANDE

INBYGGD WIFI

INBYGGD FUKTGIVARE

PASSIVHUSCERTIFIERAD



TEKNISK DATA

Energiklass			A
Värmebatteri	Fas / spänning	50 Hz / VAC	~1 / 230
	Effekt	W	2 x 750
Fläktar	Fas / spänning	50 Hz / VAC	~1 / 230
	Total strömförbrukning normal drift	A	0,40
Säkring		A	10
Styrsystem			Integrerat
Filterklass	Superpleat		F7
	Sidor / toppen / botten	mm	40
Termisk isolering	Tailgate	mm	20
	Frontlucka	mm	25
	Bredd	mm	1240
Mått	Höjd	mm	653
	Djup	mm	343
	Vikt	kg	62

LJUDDATA

	63 Hz	125 Hz	250 Hz	500 Hz	1 kHz	2 kHz	4 kHz	8 kHz	Lw(A)
Tilluft	-38	-18	-7	-6	-1	-2	-8	-17	0,00
Uteluft	-53	-30	-18	-20	-15	-18	-27	-33	-12,00
Frånluft	-41	-16	-3	-1	-2	-1	-6	-16	3,00
Avluft	-48	-25	-17	-19	-16	-16	-23	-30	-12,00
Omgivning (1,5 m)	-70	-59	-51	-52	-48	-48	-52	-55	-43,00

Korrigering för ljuddata gäller endast i området för nominellt luftflöde

TILLUFT / FRÅNLUFT

