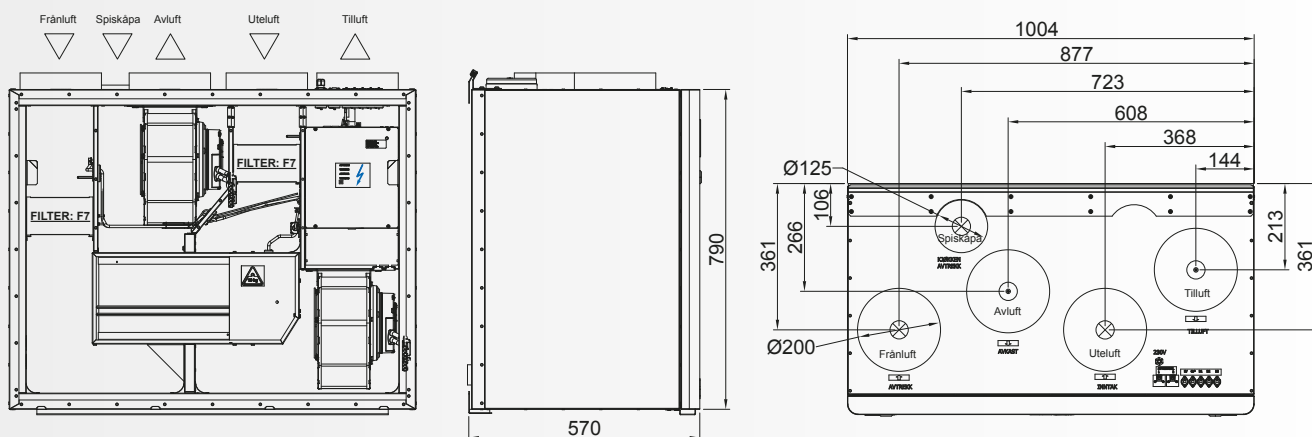


# ENSY InoVent AHU 700 BH / BV

**InoVent AHU 70 BH och BV** har en kapacitet på cirka 700 m<sup>3</sup>/h och passar bra för lägenheter, småhus och små stugor. Modellerna är baserade på bästa tillgängliga teknik som har resulterat i energieffektivitet och låga ljudnivåer. Mycket användarvänlig styrning samt tilltalande design.

AHU 700 är byggd för väggmontering. Enheterna är naturligtvis utformade för att uppfylla kraven i dagens regelverk.



ENHETEN FINNS I HÖGER- OCH VÄNSTERUTFÖRANDE

## TEKNISK DATA

<b>Energiklass</b>			A
<b>Värmebatteri</b>	Fas / spänning	50 Hz / VAC	~1 / 230
	Effekt	W	1200
<b>Fläktar</b>	Fas / spänning	50 Hz / VAC	~1 / 230
	Total strömförbrukning normal drift	A	0,83
<b>Säkring</b>		A	10
<b>Styrsystem</b>			Integrerat
<b>Filterklass</b>	Superpleat		F7
<b>Termisk isolering</b>		mm	40
<b>Mått</b>	Bredd	mm	1004
	Höjd	mm	790
	Djup	mm	570
<b>Vikt</b>		kg	101

## LJUDDATA

	63 Hz	125 Hz	250 Hz	500 Hz	1 kHz	2 kHz	4 kHz	8 kHz	Lw(A)
<b>Tilluft</b>	-17	-16	-18	-16	-6	-10	-12	-19	0,00
<b>Uteluft</b>	-32	-20	-17	-13	-8	-10	-14	-21	-2,33
<b>Frånluft</b>	-18	-17	-20	-13	-13	-11	-12	-19	-1,74
<b>Avluft</b>	-30	-19	-15	-12	-5	-7	-10	-18	-0,27
<b>Omgivning (1,5 m)</b>	-2	-4	-19	-25	-25	-35	-35	-33	-20

Korrigering för ljuddata gäller endast i området för nominellt luftflöde

## TILLUFT / FRÅNLUFT

