

C U B E

BRACKET SYSTEMS



ClimaLine
MAKE IT EASY

FÖTTER FÖR ALLA UNDERLAG



FÖR NÄSTAN ALLA UTEDELAR



FÖR EN UTEDEL



FÖR DIN MASKINPARK

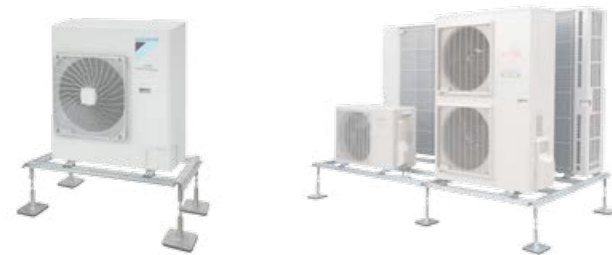
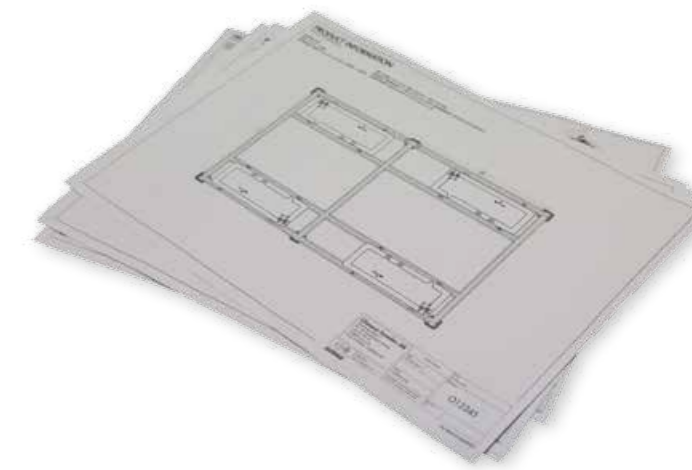


TILLBEHÖR



ASSISTANS VID PROJEKTERING

Maila dina utedelars typnummer tillsammans med en planskiss. Komplettera med information om mark eller takmontage, och vilket underlag.



SNABBMONTERAT



STARK STÅLPROFIL



LÄTTMONTERAT



ANPASSNINGSBART



PÅ FAST UNDERLAG



PÅ MAKADAM



PÅ TAK



VAR ÄN DU BEHÖVER DET



ClimaLine Cube är ett modulärt och anpassningsbart stativsystem för tyngre utedelar och aggregat. Oavsett vilken utedel du monterar och var den monteras, så finns säkert en lösning för dig inom Cube systemet!

Systemet består utav tre huvuddelar: **Innerbalkar**, **ytterbalkar** och **fötter**. Balkarna som utgör Cubestativets totalmått och installationsmått finns i många olika längder, och går därför att anpassa till just ditt montage. Fötterna finns i flera olika varianter, för montage på fasta underlag, tak eller makadam.

VILKA FÖTTER SKA DU ANVÄNDA TILL DITT MONTAGE?

MONTAGE PÅ	FASTA UNDERLAG	MAKADAM	TAK, LUTNING 1-3°	TAK, LUTNING 1-15°
FAST FOT	•			
HÖJ & SÄNKBAR	•		•	
HÖJ & SÄNKBAR JUMBO	•	•	•	
HÖJ & SÄNKBAR JUMBO, FÖRSTÄRKT	•	•	•	
MULTIFUNKTION	•		•	•



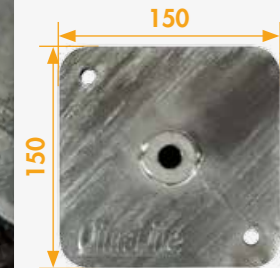
MAX BELASTNING

MAX
750KG

STARK & LÄTTMONTERAD

VIBRATIONSDÄMPANDE

BASPLATTA



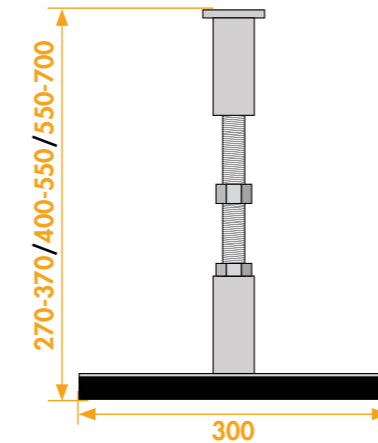
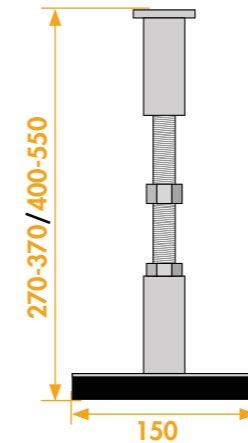
Våra höj och sänkbara fötter är våra absolut populäraste till Cube stativen. De finns i tre versioner, en med liten basplatta, 150x150mm, och två med stora basplattor på 300x300mm, de kallas Jumbo.

SNABBT MONTAGE,
DUBBELGÄNGAD!

i Bild visar en höj & sänkbar Cubefot AF300 med basplatta 150x150mm

SPECIFIKATIONER CUBEFOT, HÖJ & SÄNKBAR

MODELL	AF300	AF450
ARTIKEL NUMMER:	340-F491	340-F493
HÖJD (MM):	270-370	400-550
BASPLATTA (MM):	150x150	150x150
MAX BELASTNING (KG):	750	500
ANVÄNDNINGSSOMRÅDE:	FASTA UNDERLAG / TAK, LUTNING 1-3°	



i Bild visar en höj & sänkbar Cubefot AF300X med basplatta 300x300mm med förstärkningsstag

MAX
1000 KG

i Bild visar en höj & sänkbar Cubefot AFJ300 med basplatta 300x300mm med förstärkningsstag

MAX
750 KG



Våra jumbofötter används främst till montage på makadam och singel för att få en bättre spridning på tyngden från pumpen. De är även ett bra val på papp- och gummitak.

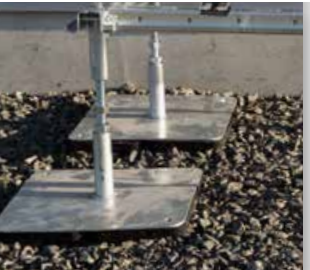
MAX BELASTNING, JUMBO

MAX
1000KG

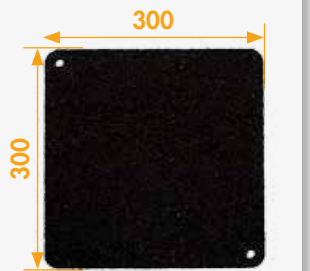
NÄR DET KRÄVS DET DÄR EXTRA



FÖR MONTAGE PÅ MAKADAM



GUMMIPLATTA, JUMBO



SPECIFIKATIONER CUBEFOT, HÖJ & SÄNKBAR JUMBO

MODELL:	AFJ300	AFJ450	AFJ600	AFJ300X	AFJ450X	AFJ600X
ARTIKEL NUMMER:	340-F491L	340-F493L	340-F495L	340-F491XL	340-F493XL	340-F495XL
HÖJD (MM):	270-370	400-550	550-700	270-370	400-550	550-700
BASPLATTA (MM):	300x300	300x300	300x300	300x300	300x300	300x300
MAX BELASTNING (KG):	750	500	250	1000	750	500
ANVÄNDNINGSSOMRÅDE:	FASTA UNDERLAG / MAKADAM / TAK, LUTNING 1-3°					

MAX BELASTNING

MAX
750KG



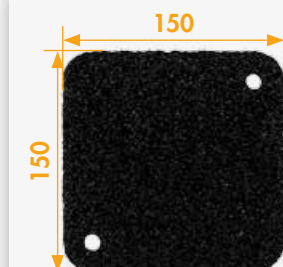
ENKELT MONTAGE



VIBRATIONSDÄMPANDE



GUMMIPLATTA



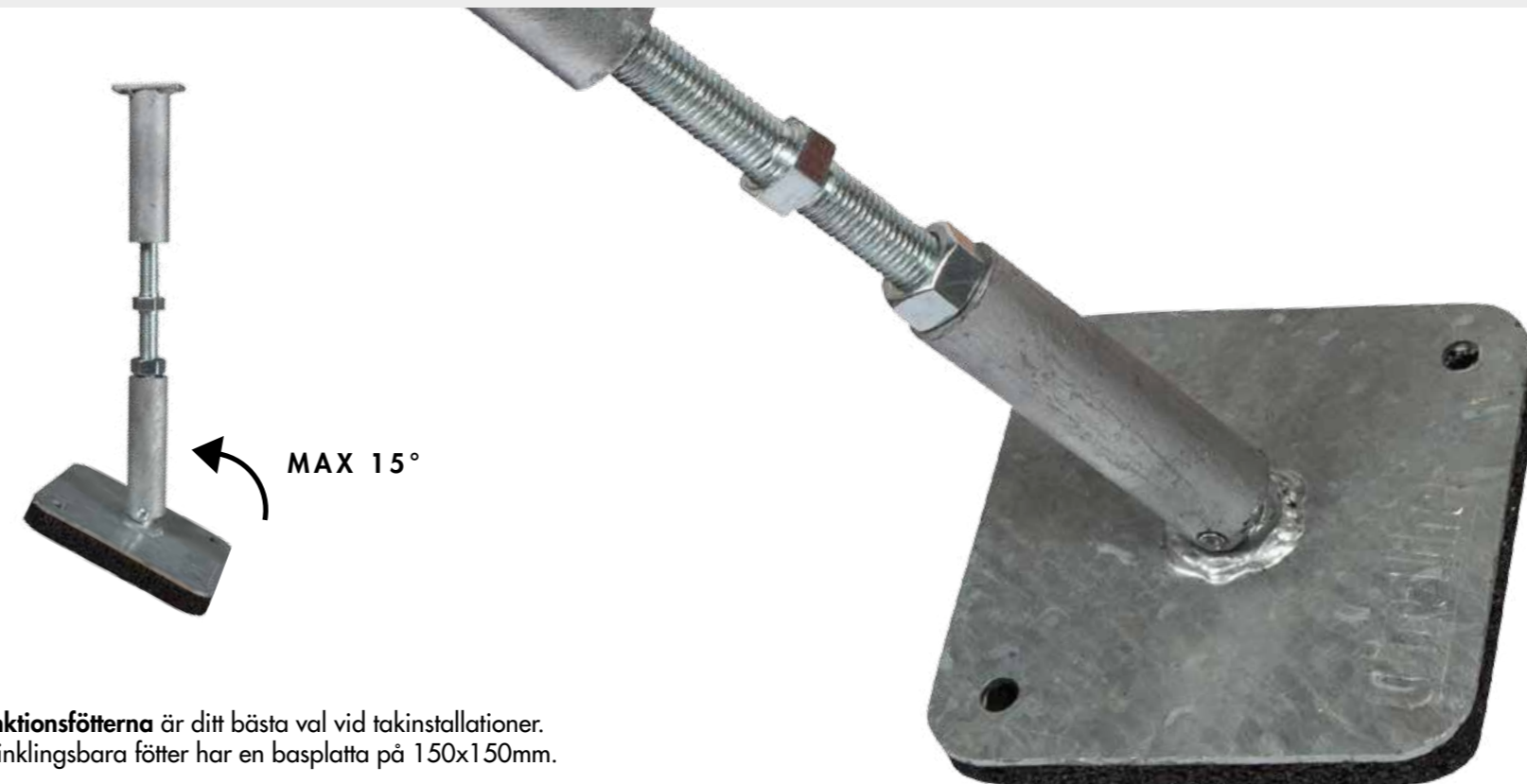
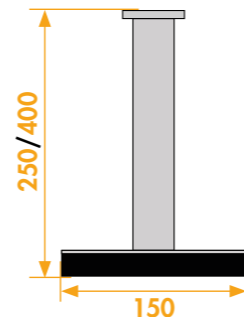
i Gummiplattan under Cubefötterna är 15mm tjock, absorberar vibrationer och släpper även igenom vatten.

Fötterna utan höjdjustering är ett prisvärt val som ger en snabb installation. De finns i två versioner, med 250mm samt 400mm höjd, båda med basplattan 150x150mm.

Fötterna används endast till montage på fasta, avvägda underlag, t ex. asfalt eller en gjuten platta.

SPECIFIKATIONER CUBEFOT MED FAST HÖJD

MODELL:	RF250	RF400
ARTIKEL NUMMER:	340-F490	340-F490H
HÖJD (MM):	250	400
BASPLATTA (MM):	150x150	150x150
MAX BELASTNING (KG):	750	500
ANVÄNDNINGSSOMRÅDE:	FASTA UNDERLAG	



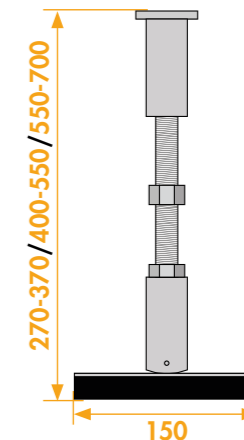
MAX 15°

Multifunktionsfötterna är ditt bästa val vid takinstallationer. Dessa vinklingsbara fötter har en basplatta på 150x150mm.

Fötterna används lämpligtvis vid installationer på tak med lutning max 15°.

SPECIFIKATIONER CUBEFOT, MULTIFUNKTIONELL

MODELL:	MF300	MF450
ARTIKEL NUMMER:	340-F492	340-F494
HÖJD (MM):	270-370	400-550
BASPLATTA (MM):	150x150	150x150
MAX BELASTNING (KG):	500	250
ANVÄNDNINGSSOMRÅDE:	FASTA UNDERLAG / MAKADAM / TAK, LUTNING 1-15°	



MAX BELASTNING

MAX
500KG



FÖRANKRINGSHÅL

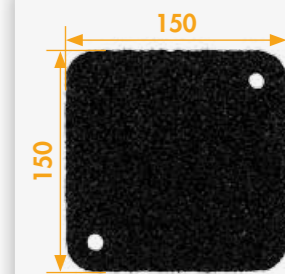


Ø11

FÖR TAK MED LUTNING



GUMMIPLATTA, JUMBO



YTTERBALKAR

INNERBALKAR

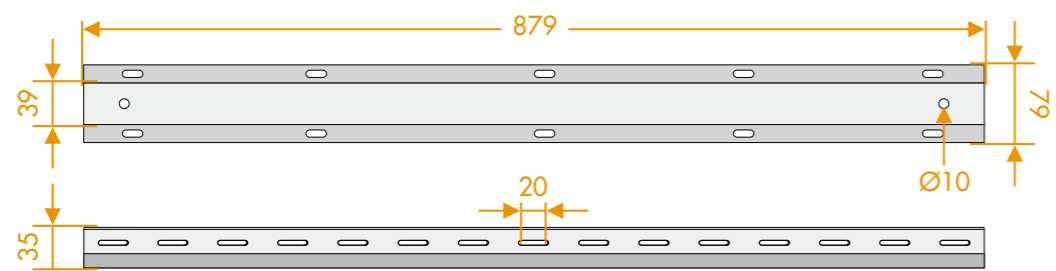
340-A525	L: 525mm	1.50mm
340-A702 / 340-A703	L: 702mm	1.50/2.00mm
340-A879 / 340-A880	L: 879mm	2.00/3.00mm
340-A1056 / 340-A1057	L: 1056mm	2.00/3.00mm
340-A1233	L: 1233mm	2.00mm
340-A1410	L: 1410mm	2.00mm
340-A1587	L: 1587mm	2.00mm

340-B750	L: 751mm	1.50mm
340-B880	L: 880mm	1.50mm
340-B950	L: 956mm	1.50mm
340-B1070	L: 1071mm	2.00mm
340-B1230 / 340-1231	L: 1232mm	2.00/3.00mm
340-B1390 / 340-1391	L: 1393mm	2.00/3.00mm
340-B1550 / 340-B1551	L: 1551mm	2.00/3.00mm
340-B1710 / 340-B1711	L: 1711mm	2.00/3.00mm
340-B1870 / 340-B1871	L: 1871mm	2.00/3.00mm

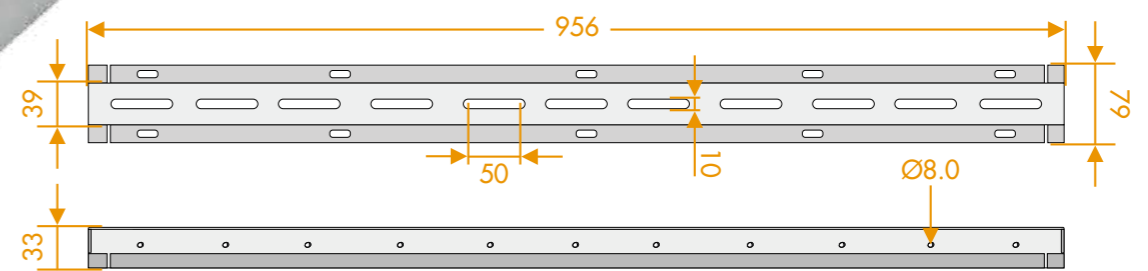
UTLOPP FÖR VATTEN

STARK PROFIL

- EGENSKAPER**
- Varmgalvaniserat stål
 - Tjocklek: 1.5/2.0/3.0mm
 - Monteras lätt ihop
 - Fästen för rör etc.
 - Korrosionsklass 5



i Bild visar S40-A879 ytterbalken



i Bild visar 340-B950 innerbalken

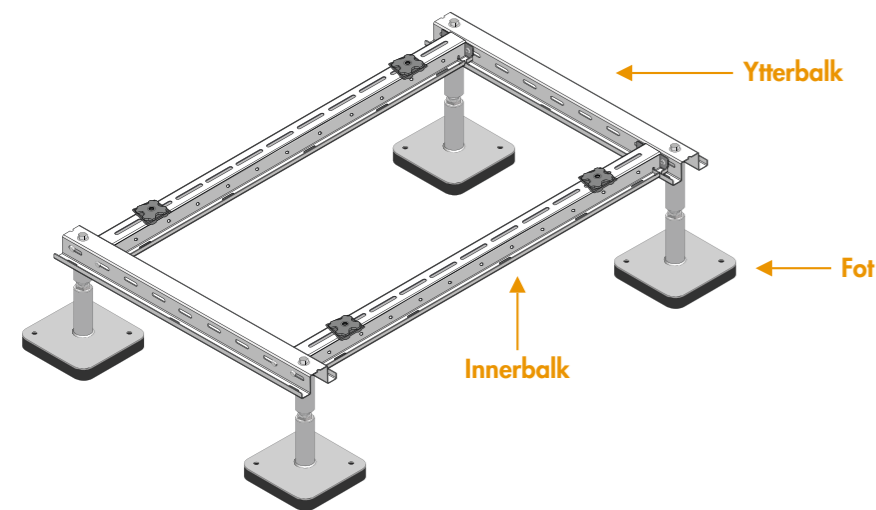




MODULÄRT

ClimaLine Cube system är en lättförståelig serie stativ om man förstår dess grunder. Systemet består i huvudsak av tre olika komponenter: Ytterbalkar, innerbalkar och fötter.

Samtliga tre komponenter finns i olika varianter, och så bygger vi upp modellnamnen på olika kompletta stativ. Till höger ser du hur uppbyggnaden av modellnamnet går till, och nedan finner du hur olika typer av fötter som stativet har påverkar modellnamnet.



CUBE 12X8A

Innerbalk



Första siffrorna i modellnumret hänvisar till längden på innerbalkarna, ex. **12x8A**

12x = Innerbalk 1230mm

Ytterbalk



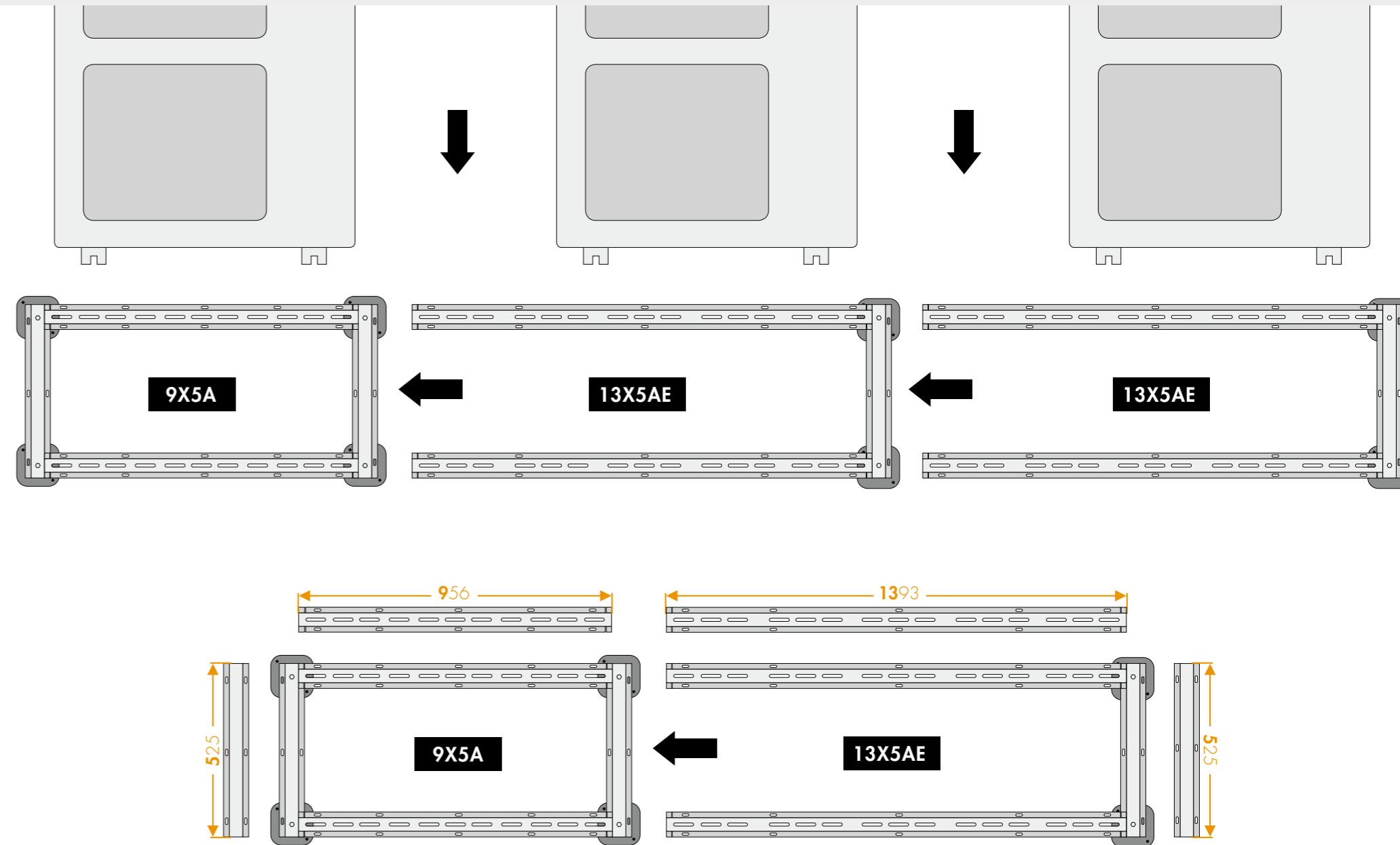
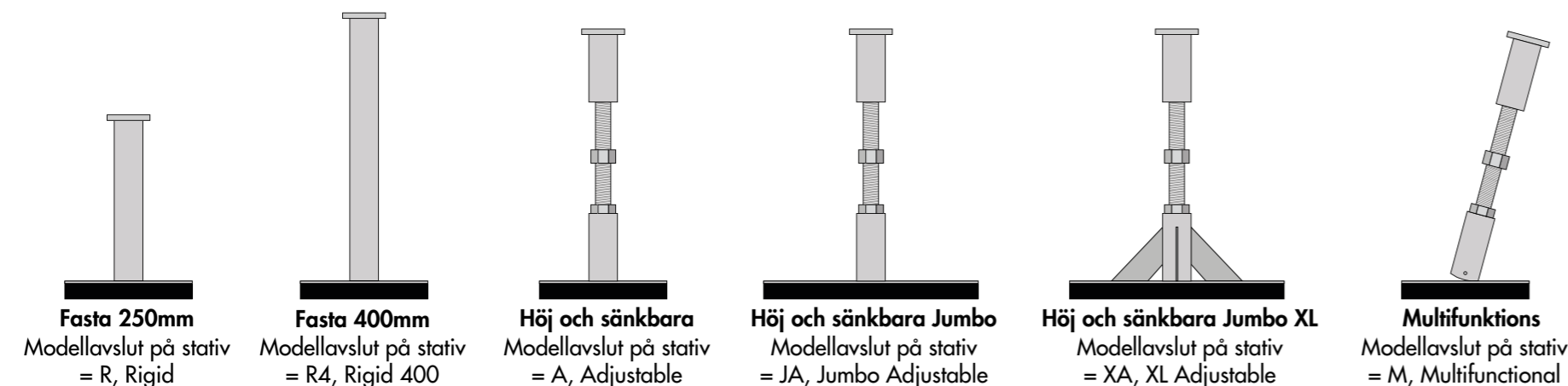
Sista siffrorna i modellnumret hänvisar till längden på innerbalkarna, ex. **12x8A**

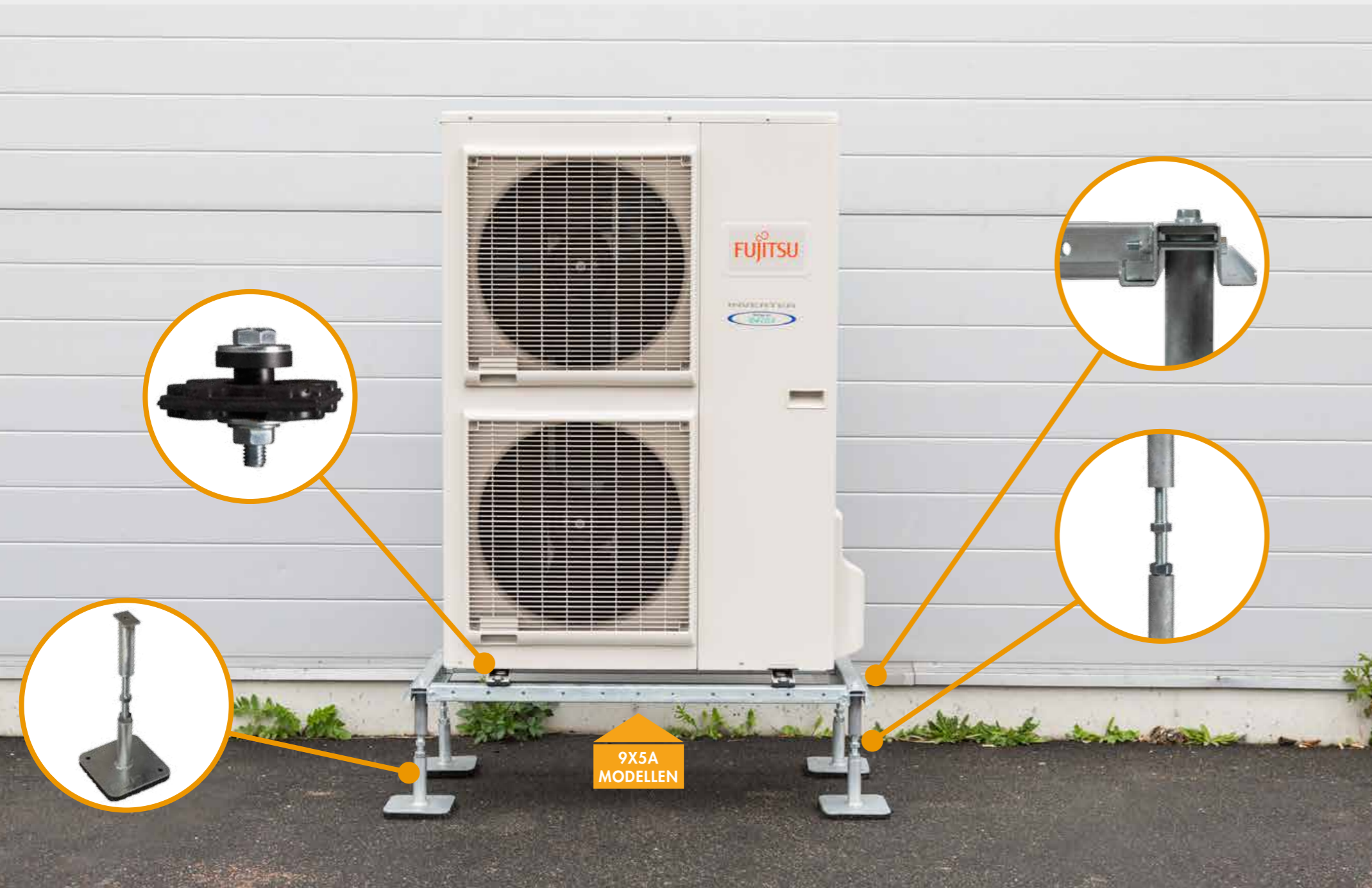
x8 = Ytterbalk 879mm

Bokstaven efter ytterbalksmåttet hänvisar till vilken typ av fötter stativet har, ex **12x8A**

A = Höj & sänkbara fötter

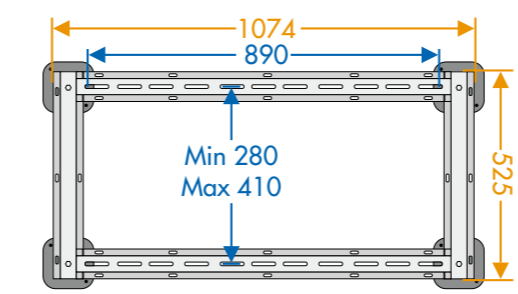
Finns det ett **E** i slutet av modellnumret betyder det att det är en "Extension", en förlängning av existerande stativ. Se ritningen på nästa sida.





i Bild visar Cube 9x5JA modellen

Cube 9x5 modellerna är våra mest använda vid montage av dubbelfläktare. Ett snyggt och stabilt montage av dubbelfläktare oavsett var den installeras!



ART. NR	MODELL	HÖJD	BASPLATTA	UNDERLAG	TAK
340-9X5A	9X5A	270-370mm	150x150mm	FAST	LUTNING 1-3°
340-9X5B	9X5B	400-550mm	150x150mm	FAST	LUTNING 1-3°
340-9X5JA	9X5JA	270-370mm	300x300mm	FAST, MAKADAM	LUTNING 1-3°
340-9X5JB	9X5JB	400-550mm	300x300mm	FAST, MAKADAM	LUTNING 1-3°
340-9X5R	9X5R	250mm	150x150mm	FAST	-
340-9X5M	9X5M	270-370mm	150x150mm	FAST	LUTNING 1-15°

MAX BELASTNING

MAX 500KG



GUMMIPADS



INNEHÅLL CUBE 9X5

- INNEHÅLL**
- 4st Fötter
 - 2st Innerbalkar B950
 - 2st Ytterbalkar A525
 - 1 set Gummipads
 - 1 set Montagebultar
 - 1st Montageanvisning

TEKNISK INFORMATION



MAX BELASTNING

MAX
500KG



GUMMIPADS, V-PADS



INNEHÅLL CUBE 9X7

INNEHÅLL

- 4st Fötter
- 2st Innerbalkar B950
- 2st Ytterbalkar A702
- 1set Gummipads
- 1set Montagebultar
- 1st Montageanvisning

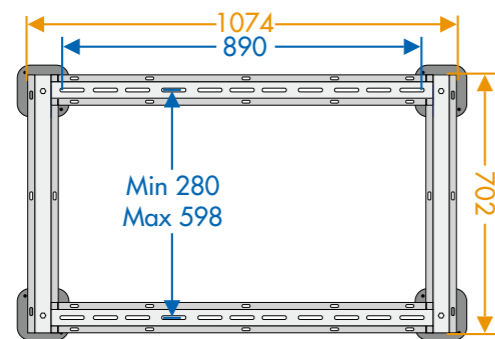
TEKNISK RITNING



MULTIFUNKTIONSFÖTTER
FÖR TAKMONTAGE



M-MODELLERNA HAR
MULTIFUNKTIONSFÖTTER



i Bild visar Cube 9x7M modellen

i Multifunktionsfötterna är
vinklingsbara upp till 15°

Vid montage på tak med våra multifunktionsfötter rekommenderar vi längre ytterbalkar för extra stabilitet. Cube 9x7M är vanligast vid montage av dubbelfläktare på tak.

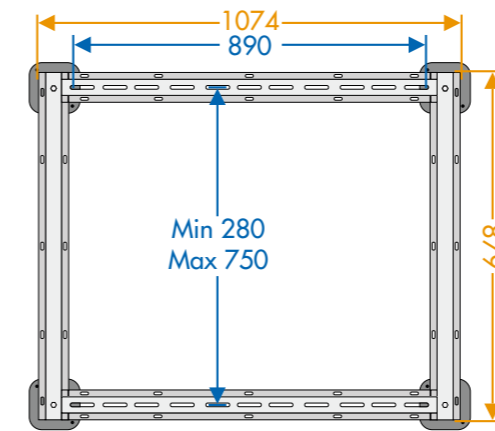
ART. NR	MODELL	HÖJD	BASPLATTA	UNDERLAG	TAK
340-9X7A	9X7A	270-370mm	150x150mm	FAST	LUTNING 1-3°
340-9X7B	9X7B	400-550mm	150x150mm	FAST	LUTNING 1-3°
340-9X7JA	9X7JA	270-370mm	300x300mm	FAST, MAKADAM	LUTNING 1-3°
340-9X7JB	9X7JB	400-550mm	300x300mm	FAST, MAKADAM	LUTNING 1-3°
340-9X7R	9X7R	250mm	150x150mm	FAST	-
340-9X7M	9X7M	270-370mm	150x150mm	FAST	LUTNING 1-15°



i Bild visar Cube 9x8A modellen



A-MODELLERNA HAR
HÖJ & SÄNKBARA FÖTTER



i Bild visar Cube 9x8JA modellen

Cube 9x8 modellerna är omtyckta vid montage av toppblåsande VRF:er och chillers.

ART. NR	MODELL	HÖJD	BASPLATTA	UNDERLAG	TAK
340-9X8A	9X8A	270-370mm	150x150mm	FAST	LUTNING 1-3°
340-9X8B	9X8B	400-550mm	150x150mm	FAST	LUTNING 1-3°
340-9X8JA	9X8JA	270-370mm	300x300mm	FAST, MAKADAM	LUTNING 1-3°
340-9X8JB	9X8JB	400-550mm	300x300mm	FAST, MAKADAM	LUTNING 1-3°
340-9X8R	9X8R	250mm	150x150mm	FAST	-
340-9X8M	9X8M	270-370mm	150x150mm	FAST	LUTNING 1-15°

MAX BELASTNING

MAX
500KG



GUMMIPADS



INNEHÅLL CUBE 9X8

INNEHÅLL

- 4st Fötter
- 2st Innerbalkar B950
- 2st Ytterbalkar A879
- 1set Gummipads
- 1set Montagebultar
- 1st Montageanvisning

TEKNISK RITNING



MAX BELASTNING

MAX
500KG



GUMMIPADS



INNEHÅLL CUBE 10X7

INNEHÅLL

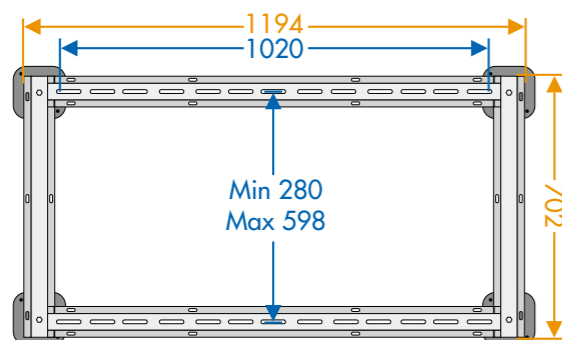
- 4st Fötter
- 2st Innerbalkar B1070
- 2st Ytterbalkar A702
- 1set Gummipads
- 1set Montagebultar
- 1st Montageanvisning

TEKNISK RITNING



R-MODELLERNA HAR
FASTA FÖTTER

i Bild visar Cube 10x7R modellen

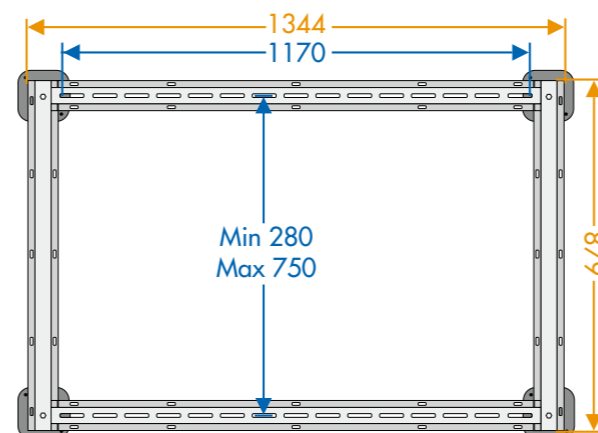


Har du ett avvägt fast underlag, så sparar du både tid och pengar med CUBE med fasta fötter.

ART. NR	MODELL	HÖJD	BASPLATTA	UNDERLAG	TAK
340-10X7A	10X7A	270-370mm	150x150mm	FAST	LUTNING 1-3°
340-10X7B	10X7B	400-550mm	150x150mm	FAST	LUTNING 1-3°
340-10X7JA	10X7JA	270-370mm	300x300mm	FAST, MAKADAM	LUTNING 1-3°
340-10X7JB	10X7JB	400-550mm	300x300mm	FAST, MAKADAM	LUTNING 1-3°
340-10X7R	10X7R	250mm	150x150mm	FAST	-
340-10X7M	10X7M	270-370mm	150x150mm	FAST	LUTNING 1-15°



i Bild visar Cube 12x8A modellen



Cube 12x8 modellerna är som gjorda för de lite större VRF:erna och chillers. Dessutom passar vårt 1200 Dräneringstråg som handen i handsken till denna CUBE-kombinationen (se sid. 53). Vid behov kan maxlasten ökas med försäkrta balkar.

ART. NR	MODELL	HÖJD	BASPLATTA	UNDERLAG	TAK
340-12X8A	12X8A	270-370mm	150x150mm	FAST	LUTNING 1-3°
340-12X8B	12X8B	400-550mm	150x150mm	FAST	LUTNING 1-3°
340-12X8JA	12X8JA	270-370mm	300x300mm	FAST, MAKADAM	LUTNING 1-3°
340-12X8JB	12X8JB	400-550mm	300x300mm	FAST, MAKADAM	LUTNING 1-3°
340-12X8R	12X8R	250mm	150x150mm	FAST	-
340-12X8M	12X8M	270-370mm	150x150mm	FAST	LUTNING 1-15°

MAX BELASTNING

MAX
500KG



GUMMIPADS



INNEHÅLL CUBE 12X8

INNEHÅLL

- 4st Fötter
- 2st Innerbalkar B1230
- 2st Ytterbalkar A879
- 1set Gummipads
- 1set Montagebultar
- 1st Montageanvisning

TEKNISK RITNING



MAX BELASTNING

MAX
500KG



GUMMIPADS, V-PADS



INNEHÅLL CUBE 13X8

INNEHÅLL

- 4st Fötter
- 2st Innerbalkar B1390
- 2st Ytterbalkar A879
- 1set Gummipads
- 1set Montagebultar
- 1st Montageanvisning

TEKNISK RITNING



i Bild visar Cube 13x8M modellen

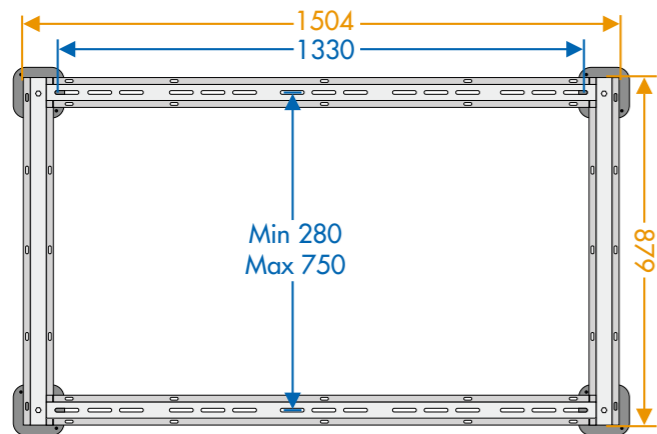


M-MODELLERNA HAR
FÖTTER FÖR TAKMONTAGE



i Bild visar Cube 13x8JA modellen

Se ditt
nettopris på
www.climaco.se



Vibrationsdämpning är extra viktigt vid takmontage, extra tjocka V-pads levereras med alla CUBE stativ av M-modell. Vid behov kan maxlasten ökas med försäkrta balkar.

ART. NR	MODELL	HÖJD	BASPLATTA	UNDERLAG	TAK
340-13x8A	13x8A	270-370mm	150x150mm	FAST	LUTNING 1-3°
340-13x8B	13x8B	400-550mm	150x150mm	FAST	LUTNING 1-3°
340-13x8JA	13x8JA	270-370mm	300x300mm	FAST, MAKADAM	LUTNING 1-3°
340-13x8JB	13x8JB	400-550mm	300x300mm	FAST, MAKADAM	LUTNING 1-3°
340-13x8R	13x8R	250mm	150x150mm	FAST	-
340-13x8M	13x8M	270-370mm	150x150mm	FAST	LUTNING 1-15°



MAX BELASTNING

MAX
1000KG



GUMMIPADS



INNEHÅLL CUBE 17X10

INNEHÅLL

- 4st Fötter
- 2st Innerbalkar B1711
- 2st Ytterbalkar A1056
- 1set Gummipads
- 1set Montagebultar
- 1st Montageanvisning

TEKNISK RITNING

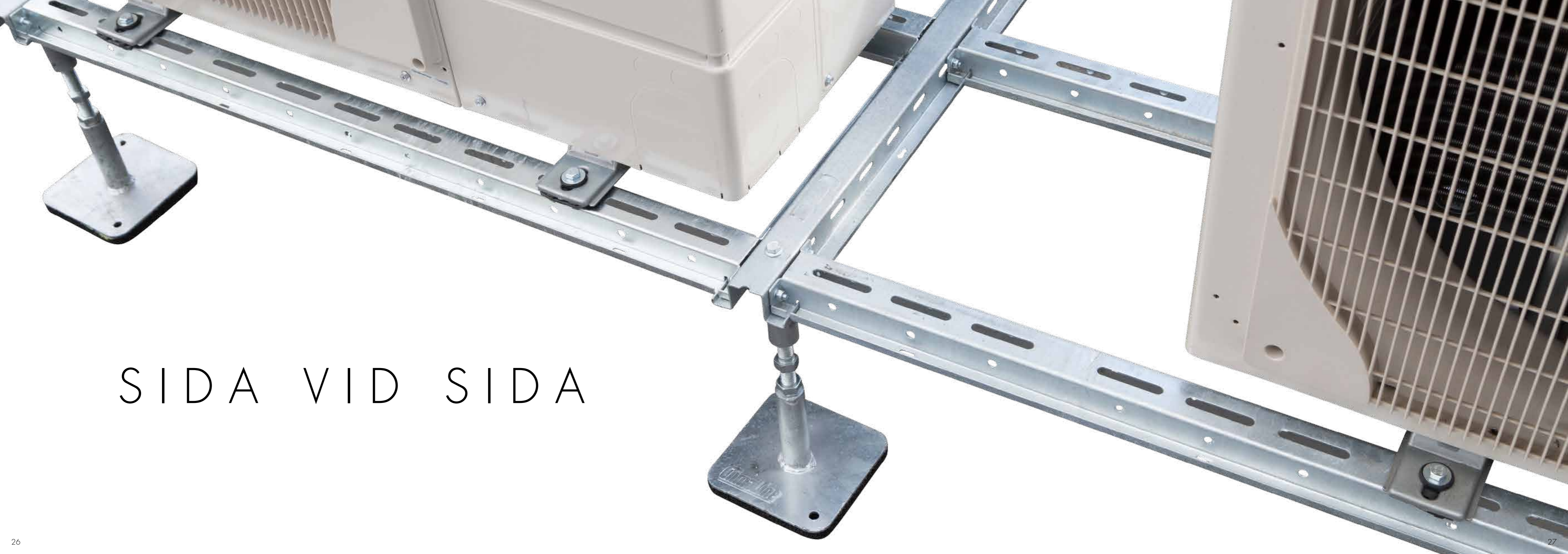


i Bild visar en hög och sänkbar jumbofot



Kombinationen är omtyckt för utedelar med måtten 1600x1000

ART. NR	MODELL	HÖJD	BASPLATTA	UNDERLAG	TAK	BALKSET	MAXLAST
340-17X10A	17X10A	270-370mm	150x150mm	FAST	LUTNING 1-3°	STANDARD	500kg
340-17X10B	17X10B	400-550mm	150x150mm	FAST	LUTNING 1-3°	STANDARD	500kg
340-17X10JA	17X10JA	270-370mm	300x300mm	FAST, MAKADAM	LUTNING 1-3°	STANDARD	500kg
340-17X10RJA	17X10RJA	270-370mm	300x300mm	FAST, MAKADAM	LUTNING 1-3°	FÖRSTÄRKT	1.000kg
340-17X10JB	17X10JB	400-550mm	300x300mm	FAST, MAKADAM	LUTNING 1-3°	STANDARD	500kg
340-17X10R	17X10R	250mm	150x150mm	FAST	-	STANDARD	500kg
340-17X10M	17X10M	270-370mm	150x150mm	FAST	LUTNING 1-15°	STANDARD	500kg



SIDA VID SIDA

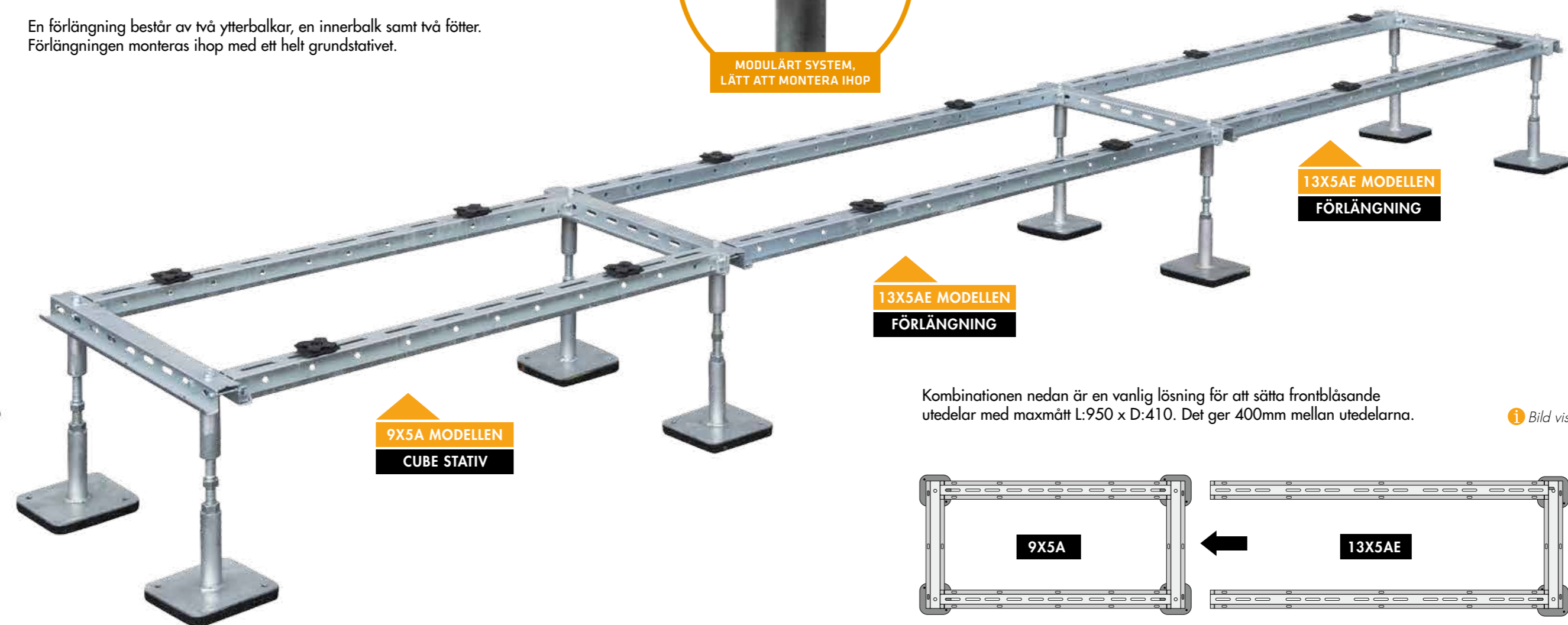


Det har aldrig varit enklare att sätta utedelar på en rad-/serie-installation. Tack vare Cube systemets anpassningsbara utformning kan man lätt montera flera pumpar bredvid varandra och få en riktigt snygg installation!

En förlängning består av två ytterbalkar, en innerbalk samt två fötter. Förlängningen monteras ihop med ett helt grundstativet.



MODULÄRT SYSTEM, LÄTT ATT MONTERA IHOP



9X5A MODELLEN
CUBE STATIV

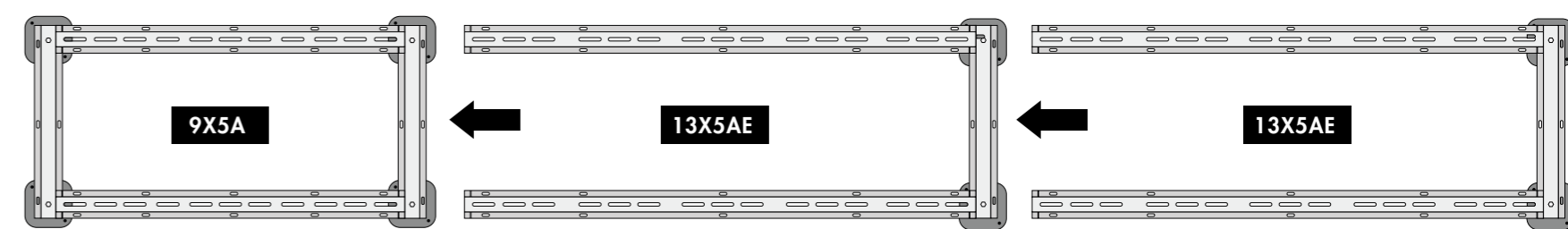
13X5AE MODELLEN
FÖRLÄNGNING

13X5AE MODELLEN
FÖRLÄNGNING



Kombinationen nedan är en vanlig lösning för att sätta frontbläsande utedelar med maxmått L:950 x D:410. Det ger 400mm mellan utedelarna.

i Bild visar Cube 9x5A modellen med 2st 13x5AE förlängningsmodeller



i Bild visar Cube 9x5A modellen med 13x5AE förlängningsmodeller

MAX BELASTNING PER FOT

MAX
500KG



GUMMIPADS

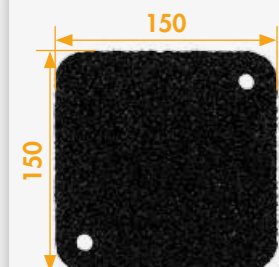


INNEHÅLL FÖRLÄNGNING

INNEHÅLL

- 2st Fötter
- 2st Innerbalkar
- 1st Ytterbalk
- 1set Gummipads
- 1set Montagebultar

GUMMIPLATTA

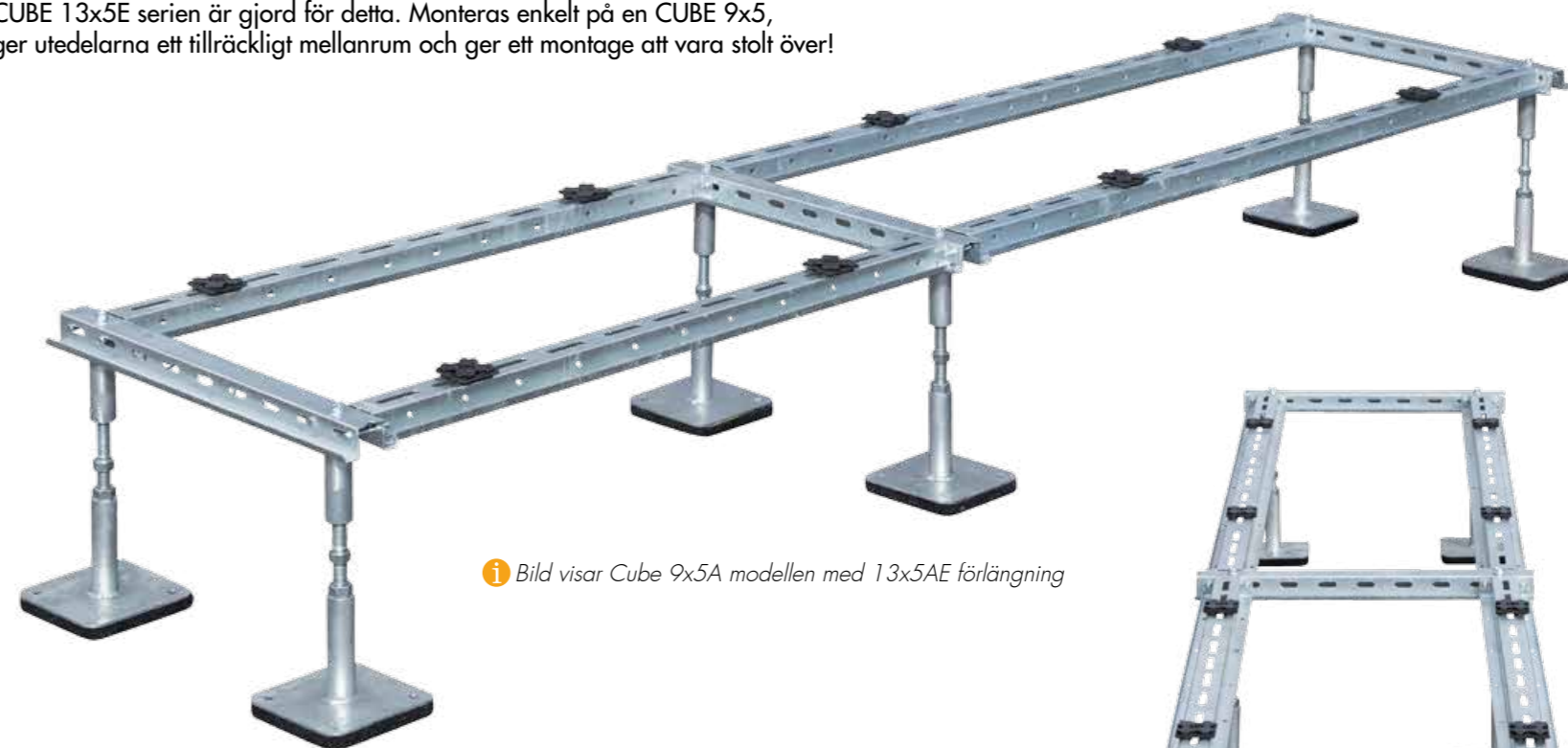


ART. NR	MODELL	HÖJD	BASPLATTA	UNDERLAG	TAK
340-13X5AE	13X5AE	270-370mm	150x150mm	FAST	LUTNING 1-3°
340-13X5BE	13X5AE	400-550mm	150x150mm	FAST	LUTNING 1-3°
340-13X5JAE	13X5JAE	270-370mm	300x300mm	FAST, MAKADAM	LUTNING 1-3°
340-13X5JBE	13X5JBE	400-550mm	300x300mm	FAST, MAKADAM	LUTNING 1-3°
340-13X5RE	13X5RE	250mm	150x150mm	FAST	-
340-13X5ME	13X5ME	270-370mm	150x150mm	FAST	LUTNING 1-15°

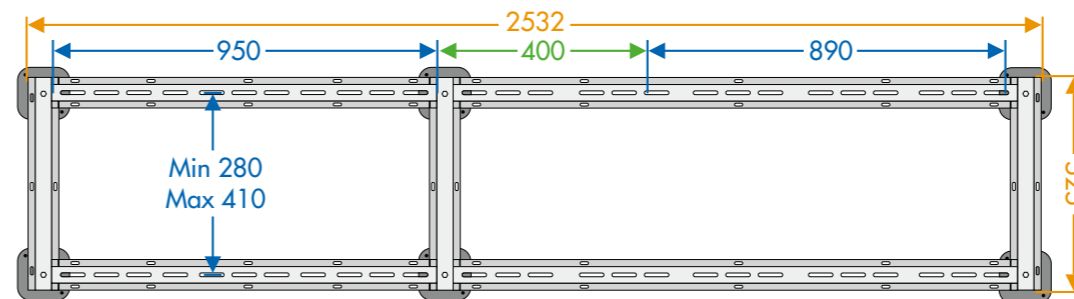
i På hemsidan, www.climaco.se, hittar du många förslag på förlängningar.

Två eller fler dubbelfläktare på ett montage? Det är väldigt vanligt. Beroende på hur installationsplatsen ser ut så behöver man ibland göra ett rygg-rygg montage och ibland ett seriemontage.

CUBE 13x5E serien är gjord för detta. Monteras enkelt på en CUBE 9x5, ger utdelarna ett tillräckligt mellanrum och ger ett montage att vara stolt över!



i Bild visar Cube 9x5A modellen med 13x5AE förlängning



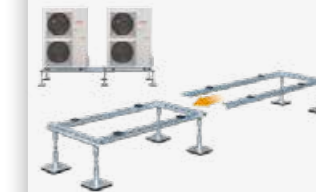
DET BÖRJAR MED EN CUBE



LÄTT ATT FÖRLÄNGA



SNYGGA MONTAGE



FÖR ALLA CUBE STATIV



SNYGGA INSTALLATIONER



GUMMIPADS

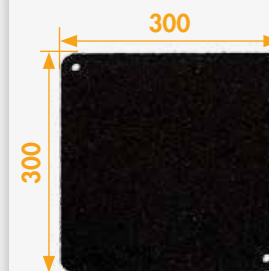


INNEHÅLL FÖRLÄNGNING

INNEHÅLL

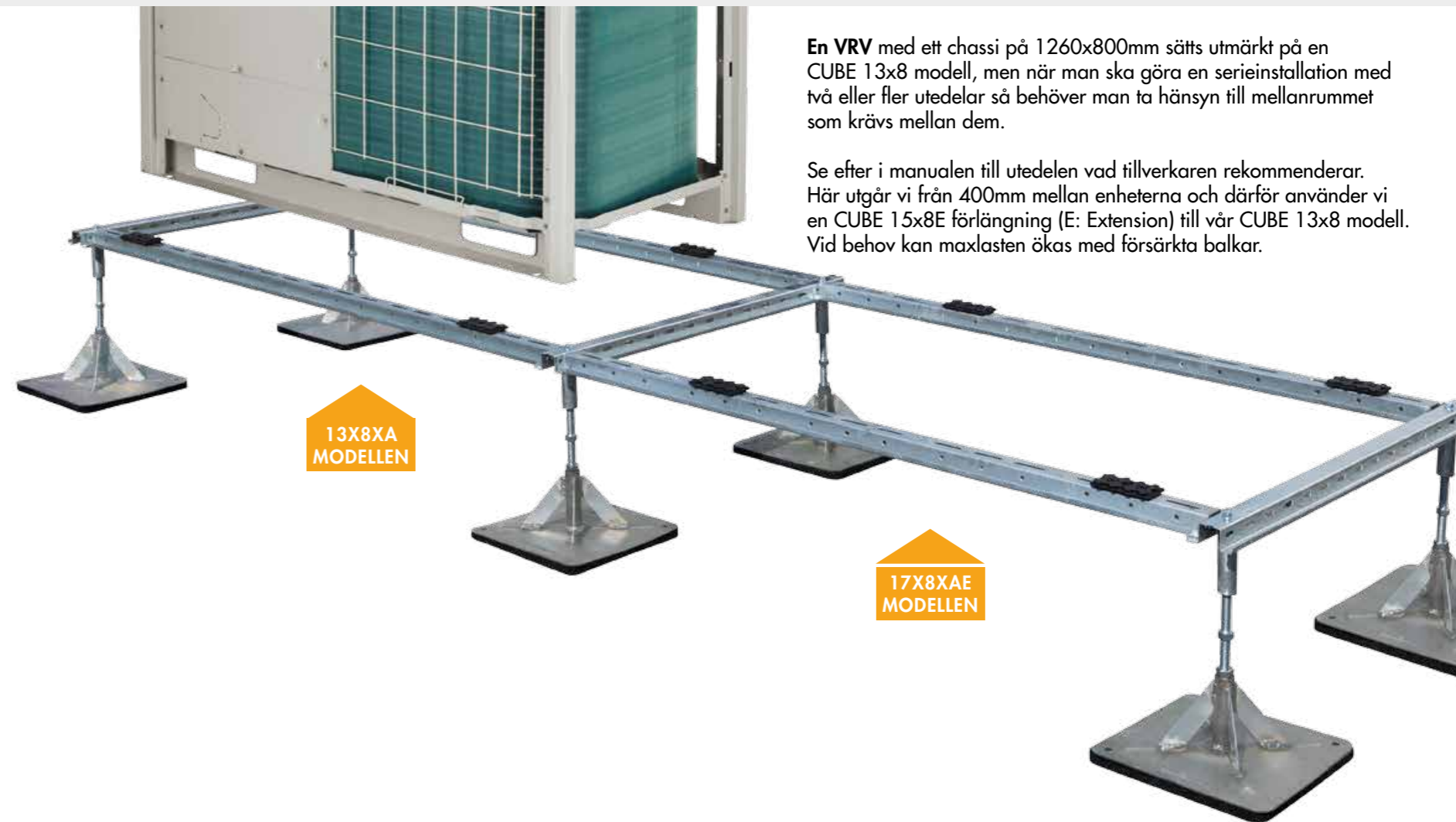
- 2st Fötter
- 2st Innerbalkar
- 1st Ytterbalk
- 1set Gummipads
- 1set Montagebultar

GUMMIPLATTA, JUMBO



Se ditt nettoppris på www.climaco.se

ART. NR	MODELL	HÖJD	BASPLATTA	UNDERLAG	TAK
340-13X8AE	13X8AE	270-370mm	150x150mm	FAST	LUTNING 1-3°
340-13X8BE	13X8AE	400-550mm	150x150mm	FAST	LUTNING 1-3°
340-13X8JAE	13X8JAE	270-370mm	300x300mm	FAST, MAKADAM	LUTNING 1-3°
340-13X8JBE	13X8JBE	400-550mm	300x300mm	FAST, MAKADAM	LUTNING 1-3°
340-13X8RE	13X8RE	250mm	150x150mm	FAST	-
340-13X8ME	13X8ME	270-370mm	150x150mm	FAST	LUTNING 1-15°



En VRV med ett chassi på 1260x800mm sätts utmärkt på en CUBE 13x8 modell, men när man ska göra en serieinstallation med två eller fler utdelar så behöver man ta hänsyn till mellanrummet som krävs mellan dem.

Se efter i manualen till utedelen vad tillverkaren rekommenderar. Här utgår vi från 400mm mellan enheterna och därför använder vi en CUBE 15x8E förlängning (E: Extension) till vår CUBE 13x8 modell. Vid behov kan maxlasten ökas med försäkrta balkar.

ART. NR	MODELL	HÖJD	BASPLATTA	UNDERLAG	TAK
340-17X8AE	17X8AE	270-370mm	150x150mm	FAST	LUTNING 1-3°
340-17X8BE	17X8AE	400-550mm	150x150mm	FAST	LUTNING 1-3°
340-17X8JAE	17X8JAE	270-370mm	300x300mm	FAST, MAKADAM	LUTNING 1-3°
340-17X8JBE	17X8JBE	400-550mm	300x300mm	FAST, MAKADAM	LUTNING 1-3°
340-17X8RE	17X8RE	250mm	150x150mm	FAST	-
340-17X8ME	17X8ME	270-370mm	150x150mm	FAST	LUTNING 1-15°

DET BÖRJAR MED EN CUBE



LÄTT ATT FÖRLÄNGA



INNEHÅLL FÖRLÄNGNING

INNEHÅLL

- 2st Fötter
- 2st Innerbalkar
- 1st Ytterbalk
- 1set Gummipads
- 1set Montagebultar

EXTRA FÖRSTÄRKTA FÖTTER



MAXLAST FÖR STATIV

MAX
2000KG



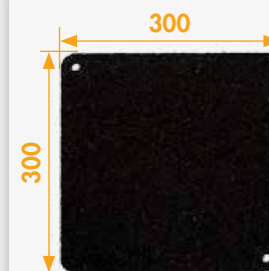
GUMMIPADS



GUMMIPADS, V-PADS

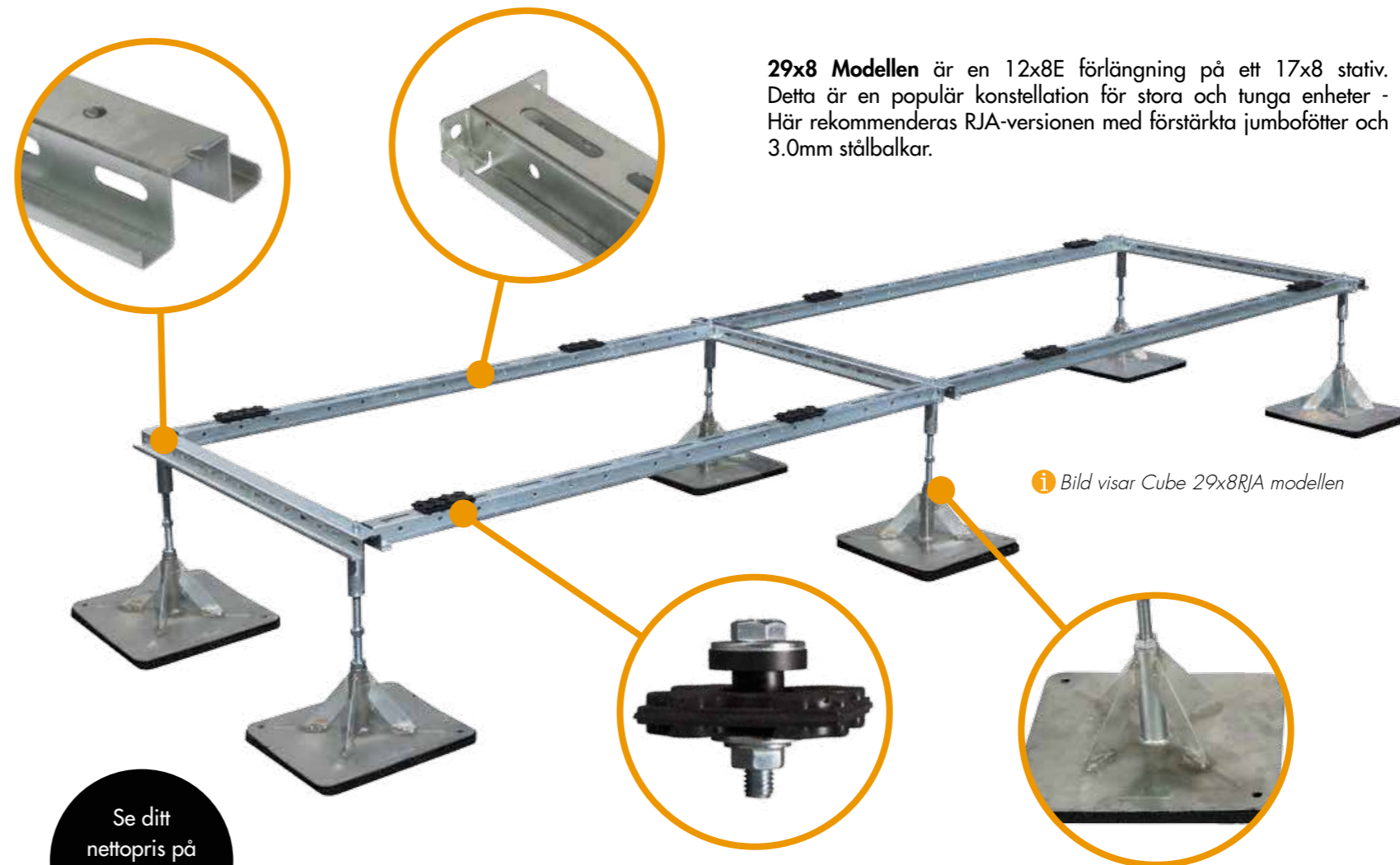


GUMMIPLATTA, JUMBO



29X8RJA
MODELLEN

i Bild visar Cube 29x8RJA modellen



29x8 Modellen är en 12x8E förlängning på ett 17x8 stativ. Detta är en populär konstellation för stora och tunga enheter - Här rekommenderas RJA-versionen med förstärkta jumbofötter och 3.0mm stålbalkar.

i Bild visar Cube 29x8RJA modellen

Se ditt
nettopris på
www.climaco.se

ART. NR	MODELL	HÖJD	BASPLATTA	UNDERLAG	TAK	BALKSET	MAXLAST
340-29X8R	29X8R	250mm	150x150mm	FAST	-	STANDARD	1.000kg
340-29X8A	29X8A	270-370mm	150x150mm	FAST	LUTNING 1-3°	STANDARD	1.000kg
340-29X8JA	29X8JA	270-370mm	300x300mm	FAST, MAKADAM	LUTNING 1-3°	STANDARD	1.000kg
340-29X8RJA	29X8RJA	270-370mm	300x300mm	FAST, MAKADAM	LUTNING 1-3°	FÖRSTÄRKT	2.000kg

FÖRSTÄRKA 3.0MM BALKAR



LÄTT ATT VÄGA AV STATIVET



INNEHÅLL 29X8 FÖRSTÄRKT

INNEHÅLL

- 6st Fötter AFJ300X
- 2st Innerbalkar B1231
- 2st Innerbalkar B1711
- 3st Ytterbalkar A880
- Gummipads
- Montagebultar

EXTRA FÖRSTÄRKA FÖTTER





RYGG
MOT
RYGG



Snyggt

Kostnads-
effektivt

Anpassnings-
bart

Lätthanterligt

Platseffektivt

En rygg-rygg installation sparar plats, montagetid och pengar. Installationen blir dessutom något du kan vara riktigt stolt över! Med Cube stativen är det väldigt enkelt.

Vi hjälper vi dig gärna att ta fram rätt Cube till din installation!



MAXBELASTNING

MAX
500KG



VI HJÄLPER DIG GÄRNA



INNEHÅLL RYGG-RYGG

INNEHÅLL

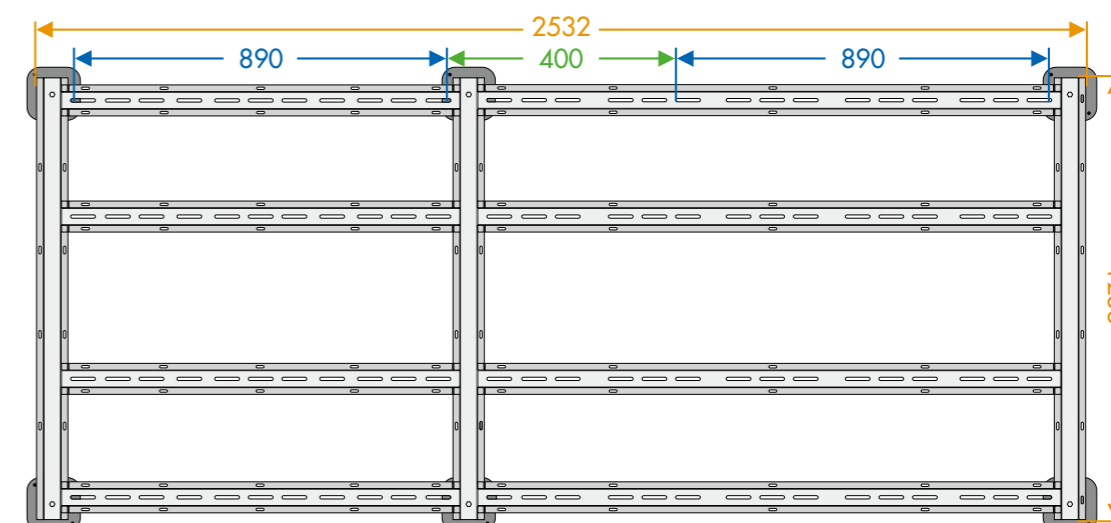
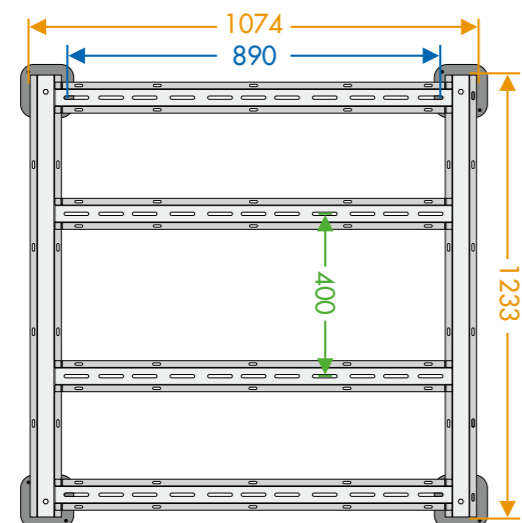
- 4st Fötter
- 4st Innerbalkar
- 2st Ytterbalkar
- 2set Gummipads
- Montagebultar

FÖR ETT PERFEKT MONTAGE



i Här kan du se att vi kombinerat längre ytterbalkar, 1230 versionen, med två extra innerbalkar. Enkelt.

DIMENSIONER FÖR CUBE
UTEDELS INFÄSTNINGSMÅTT
PLATS MELLAN ENHETER



MAXBELASTNING

MAX
1250KG



ANPASSNINGSBART



INNEHÅLL RYGG-RYGG X2

INNEHÅLL

- 6st Fötter
- 8st Innerbalkar
- 3st Ytterbalkar
- 1 set Gummipads
- Montagebultar

PLATS MELLAN ENHETER





VARMGALVANISERAT STÅL



UNIVERSAL



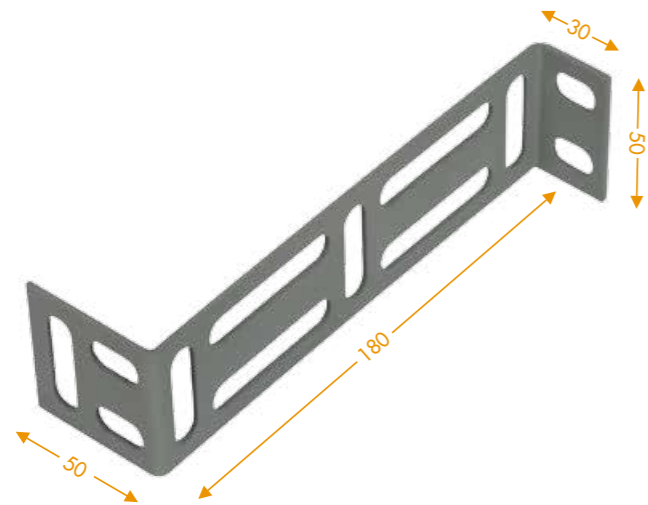
RÖRUPPHÄNGNING



PLATS FÖR 125 KANALISATION



Z-KONSOL FÖR MONTAGE AV KANALISATION

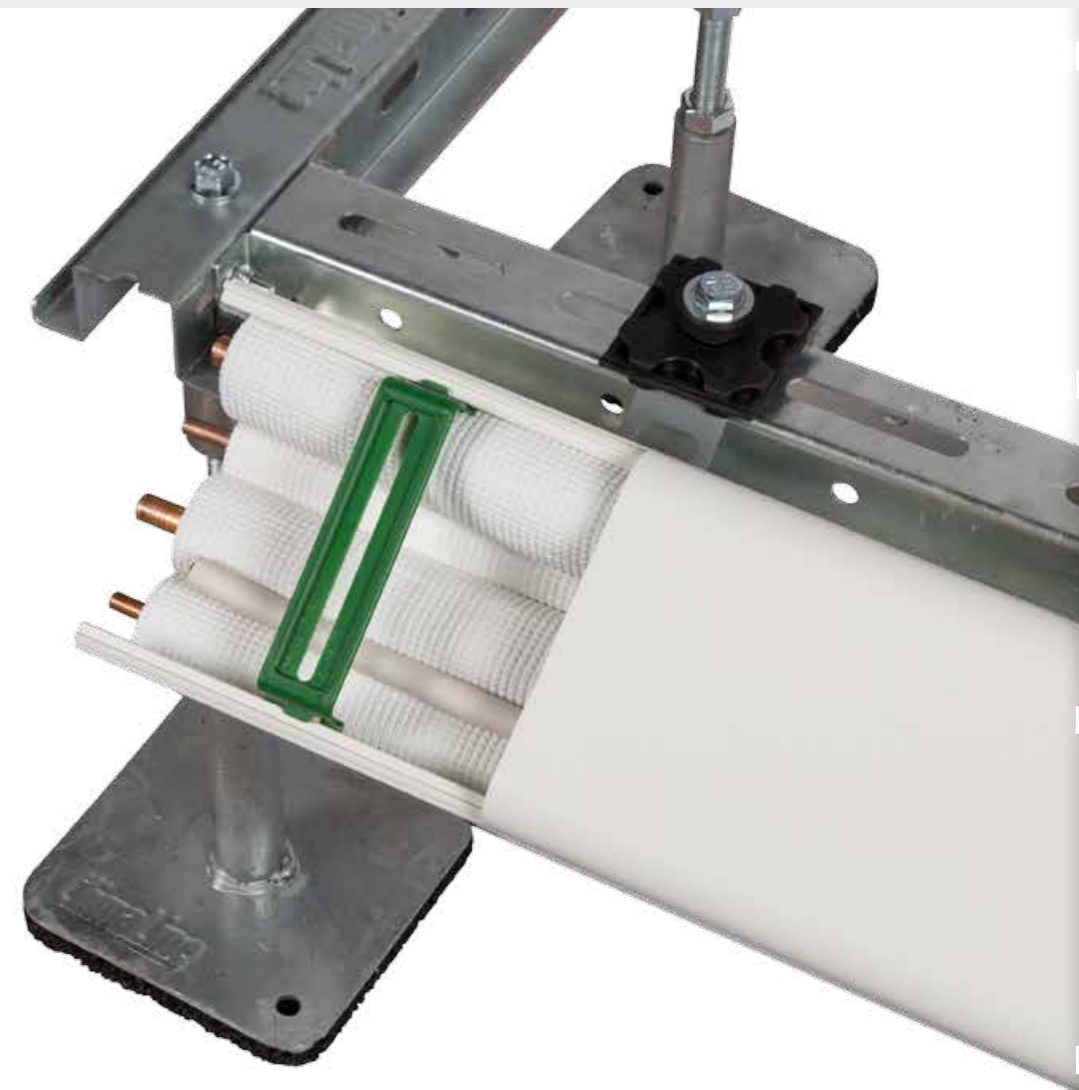
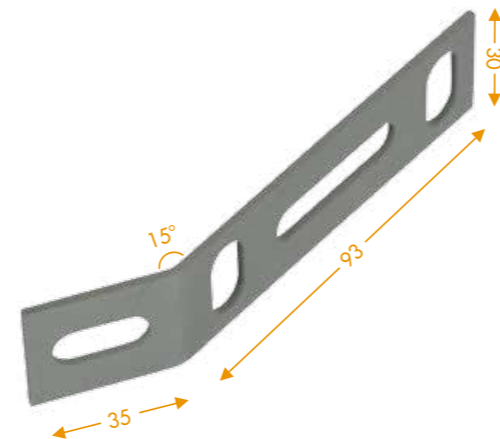


i Bild visar Cube 9x5A modellen, visad kanalisation 90x65

ART. NR	MODELL	MÅTT
349-180	Z-Konsol	180x50x30x50



J-KONSOL FÖR MONTAGE AV KANALISATION



i Bild visar Cube stativ, visad kanalisation 125x75

ART. NR	MODELL	MÅTT
349-93	J-Konsol	93x35x30

OVANPÅ INNERBALKEN



PÅ SIDAN AV INNERBALKEN



PÅ SIDAN AV YTTREBALKEN



UNIVERSALKONSOLER



GÄNGSTAVAR TILL CUBE FÖTTER



250mm Art. nr: 340-R200
 550mm Art. nr: 340-R360
 700mm Art. nr: 340-R480

GUMMIMATTOR TILL CUBE FÖTTER



150x150mm Art. nr: 340-150-I
 200x200mm Art. nr: 340-200-I
 300x300mm Art. nr: 340-300-I

CONNECTION FÖR YTTERBALKAR

Montera lätt ihop två Cube stativ vid ytterbalkarna eller förläng en Cube vid ytterbalken med hjälp av en connection. Fästs smidigt och enkelt fast vid fötterna på stativet



Art. nr: 3000-9794-986

CUBE MONTAGESSET M6 / M8

- 8st Bultar
- 8st Planbrickor
- 8st Muttrar

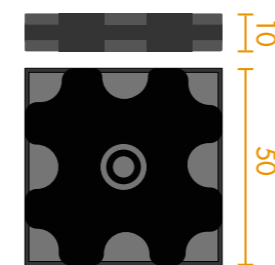


M6 Art. nr: 9302-9794-020
 M8 Art. nr: 9302-9794-021

EN HEL MATTA PADS

- 357x357mm
- 49st individuella pads
- Absorberar vibrationer ner till -40°C
- Hårdhetsgrad NR 50°Shore
- Maxbelastning per pad, 90kg
- Höjd: 10mm

Art. nr: 3000-M505010-I



4-PACK PADS, VIKT: 90-180KG

Montageset med pads, bultar, muttrar & planbrickor. Motverkar galvanisk korrosion, lätt vibrationsdämpande.
 M8 bultset, Art. nr: 3000-M505014
 M10 bultset, Art. nr: 3000-M5050141



6-PACK PADS, VIKT: 130-240KG

Montageset med pads, bultar, muttrar & planbrickor. Motverkar galvanisk korrosion, lätt vibrationsdämpande.
 M8 bultset, Art. nr: 3000-M505016
 M10 bultset, Art. nr: 3000-M5050161



8-PACK PADS, VIKT: 180-360KG

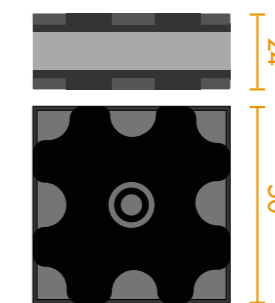
Montageset med pads, bultar, muttrar & planbrickor. Motverkar galvanisk korrosion, lätt vibrationsdämpande.
 M8 bultset, Art. nr: 3000-M505018
 M10 bultset, Art. nr: 3000-M5050181



EN HEL MATTA V-PADS

- 357x357mm
- 49st individuella pads
- Absorberar vibrationer ner till -40°C
- Hårdhetsgrad NR 50°Shore
- Maxbelastning per pad, 75kg
- Höjd: 22mm

Art. nr: 3000-M505022-I



4-PACK V-PADS, VIKT: 75-150KG

Montageset med V-pads, bultar, muttrar & planbrickor. Motverkar galvanisk korrosion, vibrationsdämpande.
 M8 bultset, Art. nr: 3000-M505026
 M10 bultset, Art. nr: 3000-M5050261



6-PACK V-PADS, VIKT: 110-200KG

Montageset med V-pads, bultar, muttrar & planbrickor. Motverkar galvanisk korrosion, vibrationsdämpande.
 M8 bultset, Art. nr: 3000-M505026
 M10 bultset, Art. nr: 3000-M5050261



8-PACK V-PADS, VIKT: 160-380KG

Montageset med V-pads, bultar, muttrar & planbrickor. Motverkar galvanisk korrosion, vibrationsdämpande.
 M8 bultset, Art. nr: 3000-M505028
 M10 bultset, Art. nr: 3000-M5050281



TILLBEHÖR FÖR KONDENSATAVLEDNING



ECO - TVÅ TERMOSTATER



INKL. VIBRATIONSDÄMPARE



GUMMIMATTOR FÖR TRÅGET



INFORMATIONSFOLDER



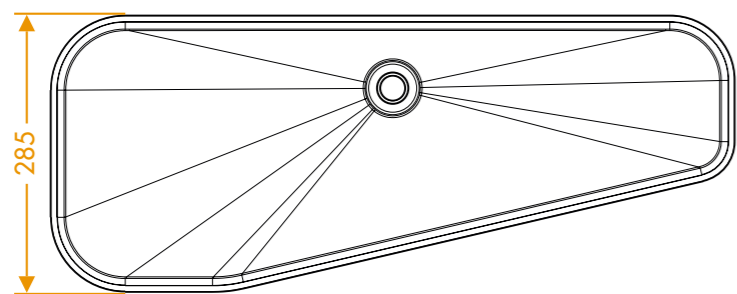
PANCAKE 1 FÖR SINGELFLÄKTARE

SANDWICH
KONSTRUKTION

8X5A



i Bild visar Cube 8x5A modellen med Pancake Cube-konsoler



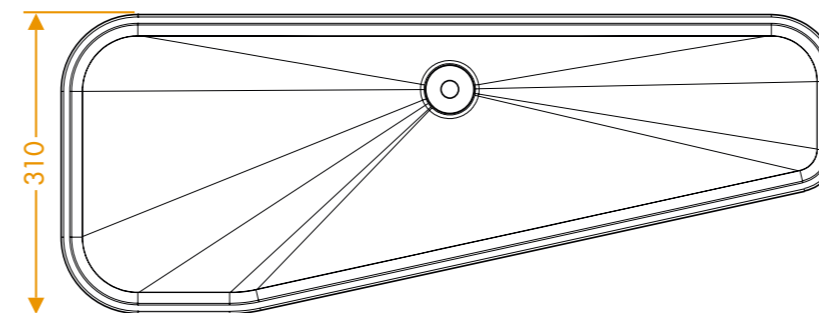
SPECIFIKATIONER

DRÄNERINGSTRÅG: PANCAKE 1 ECO
ARTIKEL NUMMER: 3060-9899-701

VÄRMEMATTA, EFFEKT: 60W
PRIMÄR TERMOSTAT: ON +3°C
SEKUNDÄR TERMOSTAT: ON -8°C

MAX VÄTSKEFLÖDE: 8L/MIN

PANCAKE 2 FÖR DUBBELFLÄKTARE

Se ditt
nettopris på
www.climaco.se

SPECIFIKATIONER

DRÄNERINGSTRÅG: PANCAKE 2 ECO
ARTIKEL NUMMER: 3060-9899-801

VÄRMEMATTA, EFFEKT: 89W
PRIMÄR TERMOSTAT: ON +3°C
SEKUNDÄR TERMOSTAT: ON -8°C

MAX VÄTSKEFLÖDE: 8L/MIN

SÄTT LÄTT PÅ PLATS I CUBE



TRÅGADAPTER



KABELFÄSTEN



INFORMATIONSFOLDER



TRÅGADAPTER



TILLVAL: DRÄNERINGSKIT



KONSOLER FÖR CUBE MONTAGE



INFORMATIONSFOLDER

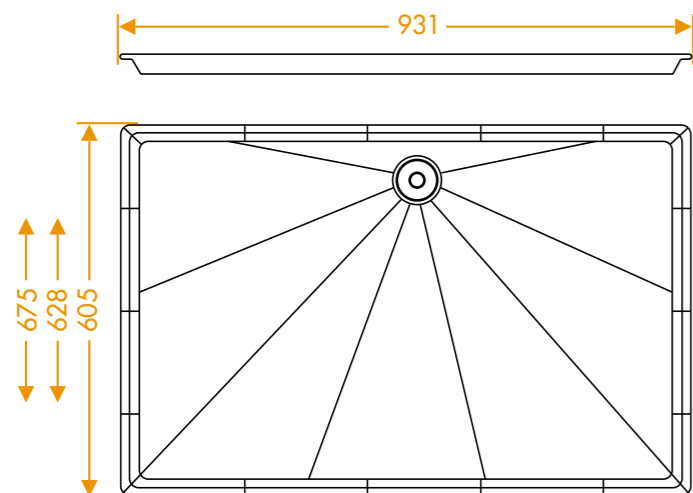


930 TRÅGEN

FÖR VRV & VRF



Bild visar Cube 9x8A modellen med 930 Tråg



SPECIFIKATIONER

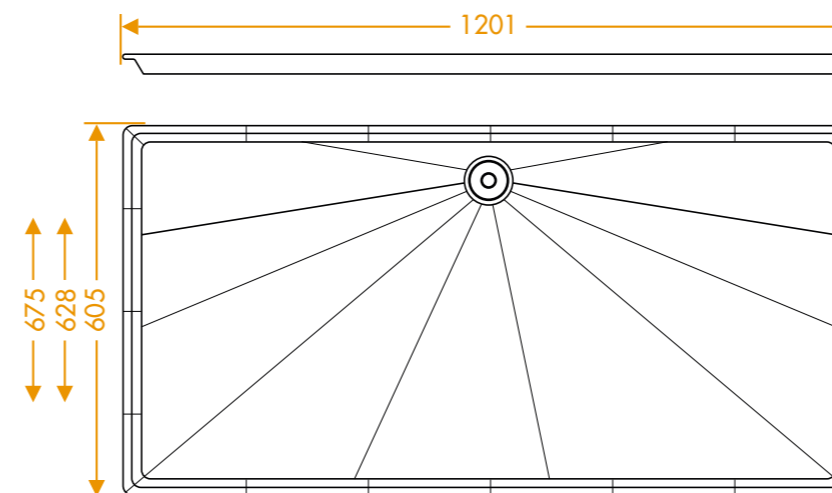
DRÄNERINGSTRÅG:	931 ECO	932 ECO	933 ECO
ARTIKEL NUMMER:	3060-9899-931	-932	-933
HÖJD UTAN UTLOPPSSTOS (MM):	32	32	32
BREDD (MM):	931	931	931
DJUP (MM):	605	628	675
STOS (MM):	Ø25	Ø25	Ø25
VÄRMEMATTA, TOTAL EFFEKT:	300W	-	-
VÄRMEMATTA, EFFEKT VID +3°C:	150W	-	-
MAX VÄTSKEFLÖDE:	24L/MIN	-	-

1200 TRÅGEN

FÖR VRV & VRF



Bild visar Cube 12x8A modellen med Cube-konsoler



SPECIFIKATIONER

DRÄNERINGSTRÅG:	1201 ECO	1202 ECO	1203 ECO
ARTIKEL NUMMER:	3060-9899-1201	-1202	-1203
HÖJD UTAN UTLOPPSSTOS (MM):	35	35	35
BREDD (MM):	1201	1201	1201
DJUP (MM):	605	628	675
STOS (MM):	Ø25	Ø25	Ø25
VÄRMEMATTA, TOTAL EFFEKT:	390W	-	-
VÄRMEMATTA, EFFEKT VID +3°C:	195W	-	-
MAX VÄTSKEFLÖDE:	24L/MIN	-	-

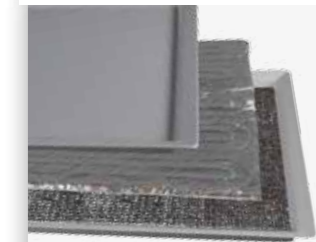
ECO - TVÅ TERMOSTATER



TRÅGKONSOLER FÖR CUBE



SANDWICH KONSTRUKTION



INFORMATIONSFOLDER



TILLVAL FÖR CUBE MONTAGE



TILLVAL: DRÄNERINGSKIT



SANDWICH KONSTRUKTION



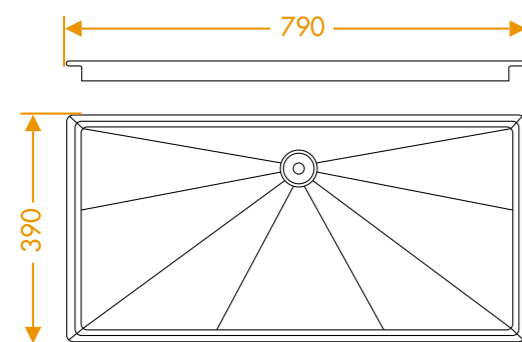
INFORMATIONSFOLDER



791 TRÅGEN FÖR SINGEL & DUBBELFLÄKTARE



i Bild visar Cube 9x5C med 791 tråg



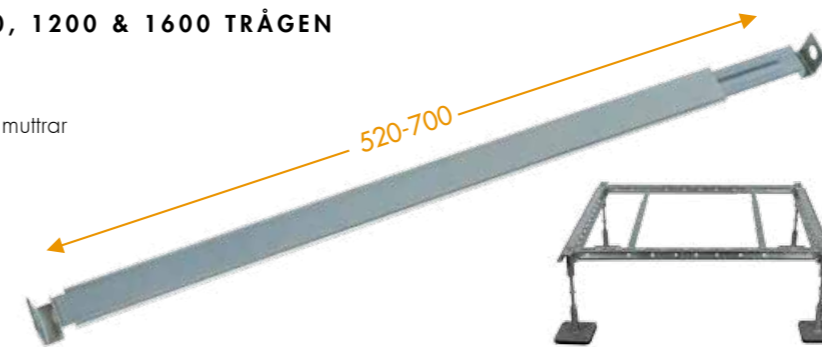
SPECIFIKATIONER

DRÄNERINGSTRÅG:	791
ARTIKEL NUMMER:	3060-9899-791
HÖJD UTAN UTLOPPSSTOS (MM):	40
STOS (MM):	Ø20
VÄRMEMATTA, EFFEKT:	90W
MAX VÄTSKEFLÖDE:	8 LITER/MIN

CUBE KONSOL FÖR 600, 900, 1200 & 1600 TRÅGEN

- Säljs i 2-pack
- Montageset: 4st M8 skruv, brickor & muttrar
- Stål, 2.0mm, kallgalvaniserat
- Max belastning per konsol: 10kg

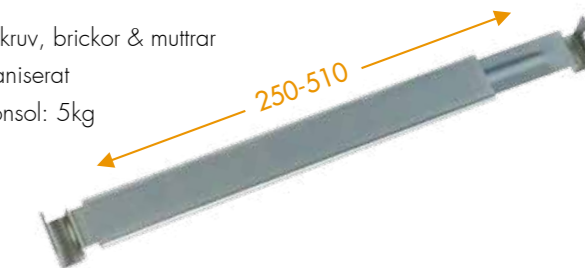
Art. nr: 349-350



CUBE KONSOL FÖR PANCAKE TRÅG

- Säljs i 2-pack
- Montageset: 4st M8 skruv, brickor & muttrar
- Stål, 2.0mm, kallgalvaniserat
- Max belastning per konsol: 5kg

Art. nr: 349-270



DIGITAL TEMPERATURKONTROLLER

- För styrning av värmetråg med 2st oberoende värmeslingor
- Temperaturområde: -50°C - 150°C
- Noggrannhet: 0.1°C
- Driftmiljö: -10° - 50° C

Art. nr: 3080-T22



KONSOL FÖR ANPASSNINGSBART MONTAGE AV 791 TRÅG

- Säljs i 4-pack
- Montageset: 4st M8 skruv, brickor & muttrar
- Varmgalvaniserat stål
- Max belastning per konsol: 5kg

Art. nr: 3060-9899-192



Dräneringskit används tillsammans med värmeträgen. Det består av en lågeffekts värmekabel i 1-6 & 8m längd samt en isolerad dränerings-slang i samma längd. Den isolerade dräneringsslangen ansluts till trä-gadaptern på värmeträgen och värmekabeln dras igenom slangen. Detta förhindrar att condensatet fryser medans det leds bort mot brunn.



SLANGKLÄMMA



VÄRMEKABEL
1-6,8M

KALKKABEL
1M



ISOLERAD DRÄNSLANG &
LÅGEFFEKTS VÄRMEKABEL
KIT FINNS I 1-6,8M



**1M DRÄNERINGSKIT
STOS 19 & 25MM**

- 1m värmekabel 15W/M
- 1m isolerad dräneringsslang
- 2st buntband
- 2st slangklämmor

Dränslang inv. Ø19, Art. nr: 3060-heatkit-1
Dränslang inv. Ø25, Art. nr: 3060-heatkit-1v



**3M DRÄNERINGSKIT
STOS 19 & 25MM**

- 3m värmekabel 15W/M
- 3m isolerad dräneringsslang
- 2st buntband
- 4st slangklämmor

Dränslang inv. Ø19, Art. nr: 3060-heatkit-3
Dränslang inv. Ø25, Art. nr: 3060-heatkit-3v



**5M DRÄNERINGSKIT
STOS 19 & 25MM**

- 5m värmekabel 15W/M
- 5m isolerad dräneringsslang
- 2st buntband
- 6st slangklämmor

Dränslang inv. Ø19, Art. nr: 3060-heatkit-5
Dränslang inv. Ø25, Art. nr: 3060-heatkit-5v



**8M DRÄNERINGSKIT
STOS 19 & 25MM**

- 8m värmekabel 15W/M
- 8m isolerad dräneringsslang
- 2st buntband
- 9st slangklämmor

Dränslang inv. Ø19, Art. nr: 3060-heatkit-8
Dränslang inv. Ø25, Art. nr: 3060-heatkit-8v



**2M DRÄNERINGSKIT
STOS 19 & 25MM**

- 2m värmekabel 15W/M
- 2m isolerad dräneringsslang
- 2st buntband
- 3st slangklämmor

Dränslang inv. Ø19, Art. nr: 3060-heatkit-2
Dränslang inv. Ø25, Art. nr: 3060-heatkit-2v



**4M DRÄNERINGSKIT
STOS 19 & 25MM**

- 4m värmekabel 15W/M
- 4m isolerad dräneringsslang
- 2st buntband
- 5st slangklämmor

Dränslang inv. Ø19, Art. nr: 3060-heatkit-4
Dränslang inv. Ø25, Art. nr: 3060-heatkit-4v



**6M DRÄNERINGSKIT
STOS 19 & 25MM**

- 6m värmekabel 15W/M
- 6m isolerad dräneringsslang
- 2st buntband
- 7st slangklämmor

Dränslang inv. Ø19, Art. nr: 3060-heatkit-6
Dränslang inv. Ø25, Art. nr: 3060-heatkit-6v



**Ø19 ISOL. DRÄNSLANG
ANVÄNDS TILL TRÄGEN:**

- Pancake 1
- Pancake 2
- Tråg 791



**Ø25 ISOL. DRÄNSLANG
ANVÄNDS TILL TRÄGEN:**

- Tråg 930
- Tråg 1200



CLIMACO[®]

Climaco producerar montagematerial för den europeiska kyl- och värmepumpsmarknaden.
Vi specialiserar oss på montage av hög kvalitet och vårt material marknadsförs under ClimaLine.
Ett urval av artiklar från ClimaLine är skyddstak, väggkonsoler, markstativ, dräneringstråg och vibrationsdämpare.

Vi säljer även en komplett serie rengöringsmedel under ClimaClean.

Stort tack till



Vid assistans

Maila dina utedelars typnummer tillsammans med en planskiss till 'Order@climaco.se'.
Komplettera med information om mark eller takmontage, och vilket underlag.